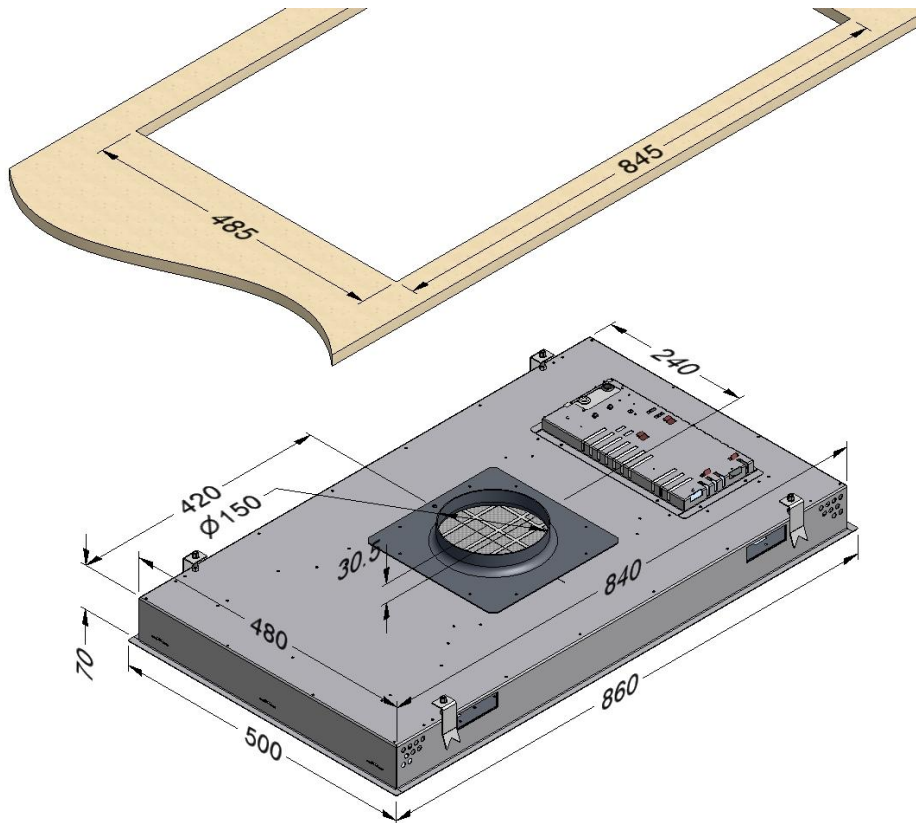


835 INBOUWAFZUIGGROEP "PURE'LINE" INOX MET SPOTS ZONDER MOTOR 90 CM
836 IDEM WIT



Breedte:	86 cm
Hoogte:	70 mm
Randafzuiging:	ja
Geluiddemper:	ja
Bediening:	elektronisch met LED indicatie 3 standen + Power naloopstand 10 min. Auto Stop Vetfilterindicatie
Verlichting:	4 halogeen van 20 W
Vetfilter:	1 / metaal
Motor:	motor op afstand buiten 445999

	Stand 1	Stand 2	Stand 3	Power
Debiet (m ³ /u)	330	520	660	940
Druk (Pa)	380	450	520	660
Geluidsvermogen (dB(A) re 1 pW)	43	49	52	56
Geluidsdruk (dB(A))	31	37	40	43

*de geluidsniveaus worden weergegeven volgens de Europese norm EN 60704-2-13

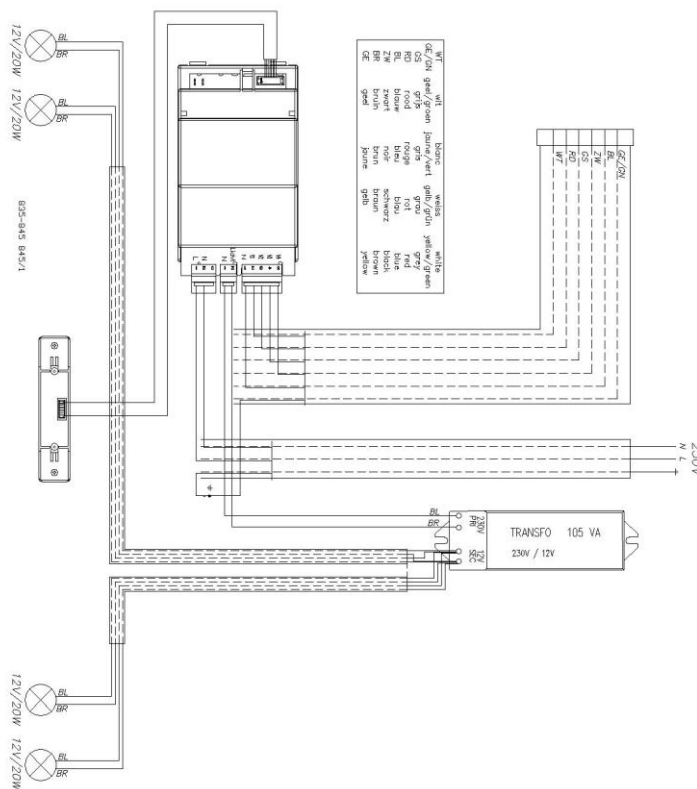
Luchtafvoer: Ø 150 mm / naar boven
 Elektrische aansluiting: 230V ~ 50 Hz Mono
 Maximaal verbruik: 270 W met verlichting

Installatievoorschriften:

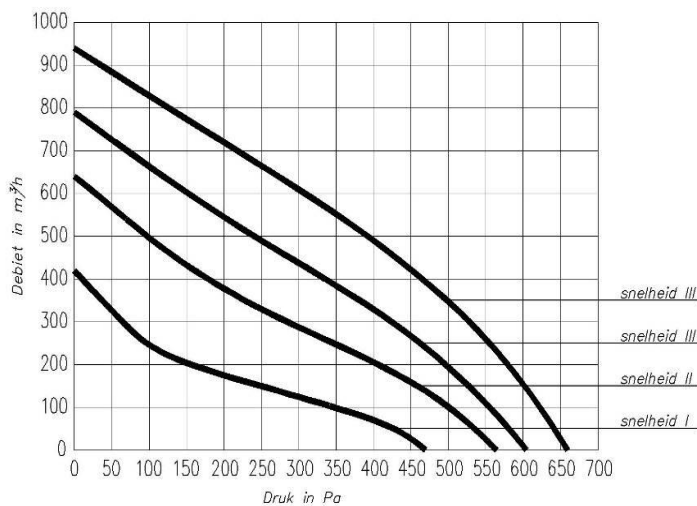
- aansluiting op een schouw in werking is niet toegelaten
- de uitlaatbuis moet een binnendiameter van 152 mm hebben, zo glad mogelijk en onbrandbaar zijn
- de afvoerleiding zo kort mogelijk houden met zo weinig mogelijk bochten
- voor een uitlaat door een muur is een wanduitblaasklep type 906.178 wenselijk
- bij gebruik is het mogelijk dat een onderdruk ontstaat in de keuken die het rendement tot op minder dan 50% van het maximum kan brengen. Daardoor is luchttoevoer noodzakelijk.

Montagehandleiding bij levering dampkap of op aanvraag te verkrijgen

Elektrisch schema



Rendementscurve



Per meter buis en per bocht in de afvoer verliest u gemiddeld 15 Pa aan druk. Bepaal het totaal drukverlies van de afvoer en meet af te beginnen van links. Zo komt u te weten welk debiet op de verschillende snelheden nog beschikbaar is.

