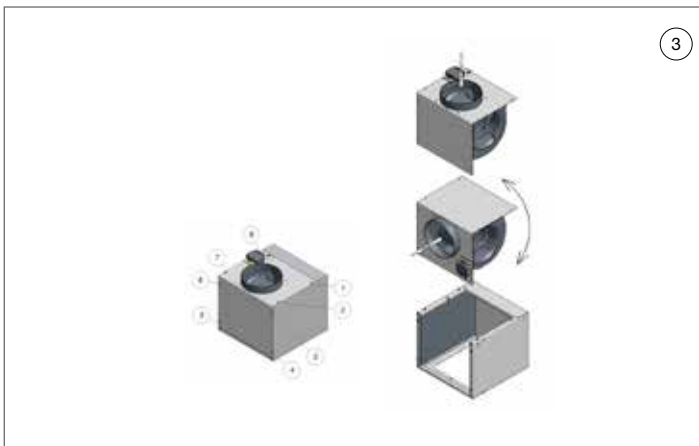
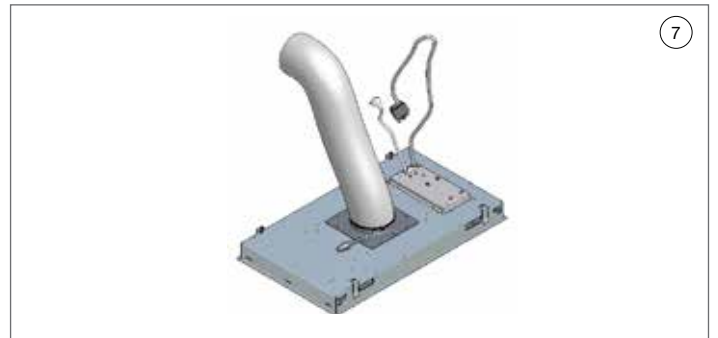
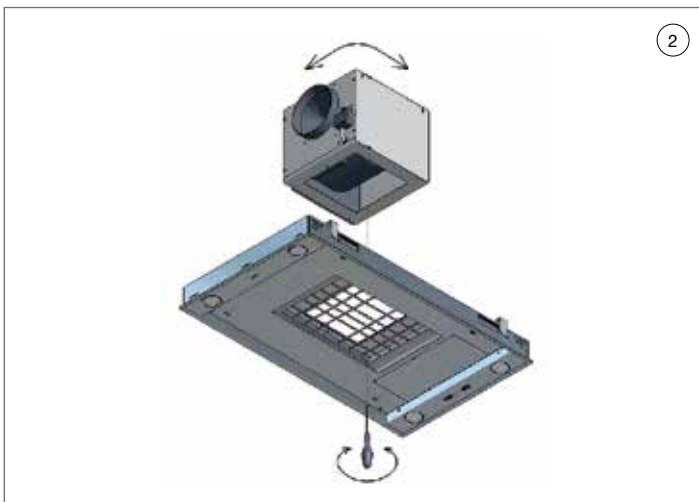
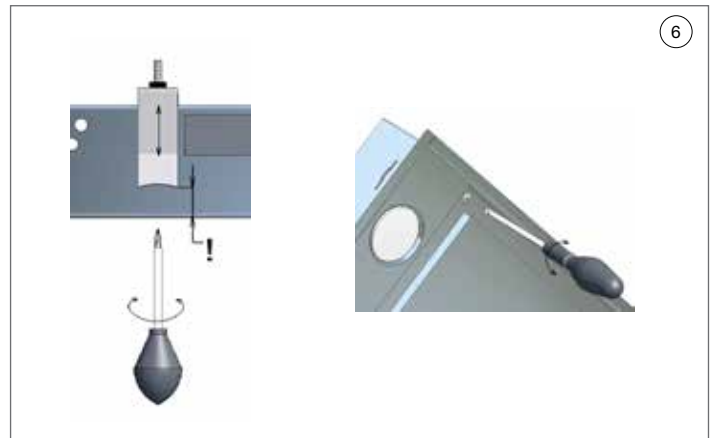
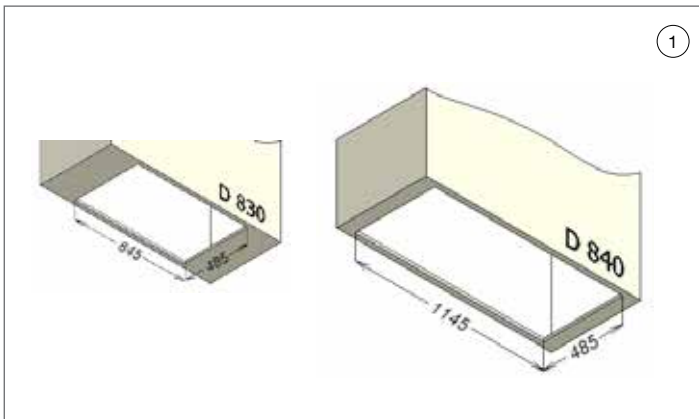
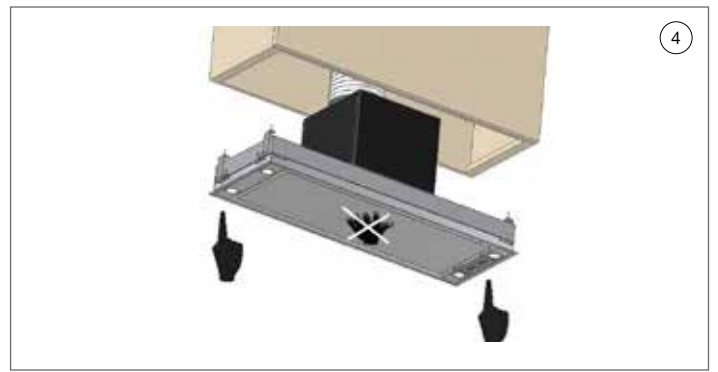


NL - België	Installatievoorschriften	p. 3
FR - Belgique France	Instructions d'installation	p. 4
NL - Nederland	Installatievoorschriften	p. 5

830/6 - 831/6
840/6 - 841/6

NOVY®



Lees aandachtig deze instructies vóór de installatie en ingebruikname van dit toestel. Het is aanbevolen om de installatie te laten uitvoeren door een bevoegd persoon. Voor schade die door niet voorschriftmatige of door verkeerde installatie veroorzaakt wordt, wijst de fabrikant elke vorm van aansprakelijkheid af. Controleer de staat van het toestel en het montage materiaal zodra u ze uit de verpakking haalt. Neem het toestel met zorg uit de verpakking. Gebruik geen scherpe messen om de verpakking te openen.

BELANGRIJK: de as van de motor moet horizontaal blijven, installatie van de motor op afstand tegen het plafond is afgeraden.

- ① Inbouwopening:
830/831 -> opening 845mm x 485mm
840/841 -> opening 1145mm x 485mm
De groep kan worden ingebouwd in platen met dikte van 18 mm – 35 mm. Niet rechtstreeks monteren in gipskarton, altijd versterking voorzien voor het aanspannen van de montageklemmen.
Het toestel dient geïnstalleerd te worden met de bediening aan rechterzijde van de gebruiker.
Een stopcontact voorzien in de nabijheid van het toestel.
Het toestel moet ten allen tijde spanningsloos gemaakt kunnen worden.
Afstandsbediening + houder zijn aan het toestel bevestigd met plakband.
- ② Uitblaasrichting van de motor wijzigen (indien nodig):
Zijdelings: Neem de filter uit de inbouwgroep en verwijder de schroeven van de motor die zich naast het afschermraster bevinden (8x). Draai de motor in de gewenste positie en schroef de motor terug vast met de 8 schroeven.
- ③ Uitblaasrichting van de motor wijzigen (indien nodig):
Naar boven: de schroeven van het motordeksel (8x) verwijderen, het motordeksel een kwartslag draaien en opnieuw vast schroeven.
- ④ Verbind de afvoerbuis met spanband aan de motor (houd de afvoerbuis lang genoeg zodat ze na demontage opnieuw kan verbonden worden). Steek de stekker in het stopcontact. Druk de inbouwgroep aan de randen opwaarts in de inbouwopening tot u een stevige klik hoort. Druk niet op de onderplaat! De inbouwgroep blijft nu hangen.
- ⑤ Draai de klemschroeven met de hand aan (zie ook ⑥) om de inbouwgroep definitief te bevestigen (opgepast! niet te hard aanspannen in gipskarton). De inbouwgroep is nu klaar voor gebruik.
- ⑥ Om het apparaat uit te bouwen moeten de 4 klemschroeven volledig worden losgedraaid. Bij demontage kunnen klemveren op het werkblad of de kookplaat vallen. Daarom de kookplaat steeds beschermen met karton of een doek.
- ⑦ Scheid de motor van de mantel door de 8 bevestigingsschroeven te verwijderen (zie ②), gebruik deze schroeven om de buisadapter aan de mantel te bevestigen. Schroef een buisadapter aan de onderkant van de motor door middel van de meegeleverde schroeven.
- ⑧ Verwijder de schroeven van het motordeksel aan de zijde waar u de ophangbeugel wil bevestigen. Bevestig de ophangbeugel aan het motorhuis met de originele schroeven. Bepaal de plaats waar u de motor wil ophangen en hang de motor op aan de muur met de meegeleverde schroeven (6 houtschroeven of 4 steenschroeven met plug)
Hang de motor bij voorkeur niet op aan het plafond!
- ⑨ Bevestig de aanzuig- en afvoerbuis aan het motorhuis met behulp van een spanband.
Verbindt de stekker van de voedingskabel met de stekker op het motorhuis.
De aan- en afvoer kunnen in een hoek van 90° of in rechte lijn (zie ③) gemaakt worden.

ALGEMENE INSTALLATIE TIPS

De afvoer moet goed worden verzorgd! Elke vermindering in diameter of fout in afvoer zal de capaciteit verminderen en het geluidsniveau verhogen.

- Verminder de afvoerdiameter niet
- Ga met de afvoer zo vlug mogelijk en met zo weinig mogelijk bochten naar buiten
- Maak zachte bochten
- Gebruik gladde, onbrandbare buizen, flexibele buizen maximaal uittrekken en op maat afsnijden
- Gebruik de ALU-folio kleefband 906.292 en klemband 906.291 voor luchtdichte verbindingen
- Gebruik Novy wanduitblaasklep 906.178
- Gebruik dakdoorvoer met voldoende capaciteit
- Er mag in geen geval worden aangesloten op een verwarmingsschouw, het moet een verluchtingsschouw zijn
- Platte buizen: oppervlakte platte buis moet even groot zijn $\varnothing 150 \text{ mm} = 177 \text{ cm}^2$
- Voldoende luchttoevoer voorzien (aanvoeropening, rooster in raam of deur)

Veillez lire les instructions attentivement avant de procéder au montage de l'appareil. La mise en place de cet appareil doit être réalisée par un installateur qualifié. Le non-respect de cette condition entraîne la suppression de la garantie constructeur et tout recours en cas d'accident. Contrôlez l'état de l'appareil et des pièces de montage au déballage. Déballer l'appareil avec soin. Evitez d'utiliser des couteaux ou objets tranchants pour ouvrir l'emballage. Si l'appareil est endommagé, stoppez l'installation et contactez NOVY.

IMPORTANT: ne tournez pas l'axe du moteur, quand installer à une distance n'installez pas contre le plafond!

- ① Dimensions de la découpe d'encastrement:
830/831 -> découpe d'encastr. 845 x 485mm
840/841 -> découpe d'encastr. 1145 x 485mm
Epaisseur du panneau : 18 mm à 35 mm max.
Dans le cas d'une installation dans un support en plâtre ou en gyproc/BA 13, réaliser un cadre en bois pour sécuriser la fixation des clips.
Prévoir une alimentation électrique à proximité du groupe.
Positionner le groupe de façon que la commande soit située à main droite.
La télécommande est attachée à l'appareil avec du ruban adhésif.
- ② Pour modifier l'emplacement de la sortie moteur, ôter le filtre à graisses et dévisser les 8 vis de fixation du bloc moteur. Mettre le moteur dans la position désirée et remettre les vis en place.
- ③ Pour une sortie supérieure, dévisser le couvercle du moteur (8 vis), le tourner d'un quart de tour et le remettre les vis en place.
- ④ **IMPORTANT** : Avant de mettre en place l'appareil dans sa découpe, fixer le tubage sur le moteur à l'aide d'un collier de serrage. Raccorder le cordon d'alimentation au secteur.
Pousser le groupe par les côtés vers le haut jusqu'à entendre un 'clac'. Ne pas pousser sur le carter.
Le groupe est désormais maintenu.
- ⑤ Vissez fermement et à la main les clips de fixation (voir également ⑥) afin de fixer le groupe définitivement. L'appareil est désormais opérationnel.
- ⑥ Pour le démontage du groupe, dévissez complètement les 4 clips. Protéger le plan de cuisson (couverture ou carton) d'une éventuelle chute des clips..
- ⑦ Pour désolidariser le moteur du capteur, ôter les 8 vis de fixation (voir ②). Se servir de ces vis pour fixer la collerette de sortie sur le capteur. Installer de la même manière une collerette à l'entrée du moteur à l'aide des vis fournies.
- ⑧ Pour fixer les étriers sur le bloc moteur, utiliser les 2 vis déjà en place sur l'appareil. Positionner le bloc turbine au mur de façon à ce qu'il ne touche pas le plafond et veiller à ce que l'axe de rotation de la turbine demeure à l'horizontal. Fixer le à l'aide de la visserie fournie (6 vis à bois ou 4 vis avec chevilles pour le béton).
- ⑨ Positionner le moteur de façon à éviter au maximum les coudes (voir ③).
Fixer les tuyaux d'entrée et de sortie sur le moteur à l'aide de colliers de serrage. Connecter la fiche du câble de liaison sur la fiche du moteur.

CONSEILS D'INSTALLATION GENERALES

L'évacuation doit se faire soigneusement! Assurez-vous du libre débouché à l'air: tout étranglement du tuyau d'évacuation est contre indiqué pour assurer un résultat optimal de rendement et de niveau sonore.

- Ne jamais réduire la section du tuyau
- L'évacuation doit être la plus courte et la plus directe possible
- Faites des coudes ouverts
- Utilisez des tuyaux lisses, ininflammables, étirer les tuyaux extensibles et couper sur mesure
- Veillez à ce que votre raccordement soit hermétique : utiliser l'adhésif alu 906.292 et collier de serrage 906.291 (Ø 150 mm)
- Utilisez le clapet de façade 906.178
- Utilisez une sortie toiture avec un débit suffisant
- N'utilisez jamais un conduit déjà en service pour une autre fonction, seul le raccordement sur un conduit d'aération est possible
- la surface du tuyau rectangulaire doit être équivalente à celle d'un tuyau Ø 150 mm = 177 cm²
- Prévoir une entrée d'air ipv de la ventilation (conduit d'aération, grille dans porte ou fenêtre)

Lesen Sie diese Anleitung vor der Inbetriebnahme und Installation der Dunstabzugshaube aufmerksam durch. Die Anbringung von geschultem Personal durchführen lassen. Für Schäden, die durch nicht vorschriftsgemäße oder unsachgemäße Anbringung verursacht werden, lehnt der Hersteller jegliche Haftung ab. Kontrollieren Sie den Zustand des Geräts und Montage Material beim Herausnehmen aus der Verpackung. Nehmen Sie die Haube vorsichtig aus der Verpackung. Benutzen Sie dazu bitte kein Messer oder andere scharfe Gegenstände. Installieren Sie das Gerät nicht im Falle der etwaigen Beschädigung und wenden Sie sich an Novy.

WICHTIG: Die Motorwelle soll immer horizontal bleiben, die externe Platzierung einer Motor gegen die Decke wird nicht empfohlen.

- ① Schneiden Sie bitte einen Ausschnitt in die Boden-fläche, in die Sie Ihren Lüfterbaustein einbauen möchten. Achten Sie auf folgende Abmessungen:
830/831 -> Ausschnitt 845 mm x 485 mm
840/841 -> Ausschnitt 1.145 mm x 485 mm
 - Materialstärke zwischen 18 und 35 mm.
 - Bei Einbau in Gipskarton legen Sie bitte Holz oder Metall zur Verstärkung zwischen Gipskartonplatte und Kralle.
 - Bitte das Gerät mit der Bedienung an der rechten Seite des Benutzers aufstellen.
- ② Wenn Sie es wünschen, können Sie die Ausblasrichtung des Motors ändern: Entfernen Sie hierzu den Fettfilter und lösen Sie die acht Schrauben des Motors. Platzieren Sie dann den Motor wie Sie es wünschen, und schrauben Sie ihn entsprechend wieder fest.
- ③ Wenn Sie den Auslass des Motors nach oben drehen möchten, entfernen Sie bitte die acht Schrauben und drehen die Motoreinheit in die richtige Position. Danach befestigen Sie die Schrauben wieder.
- ④ Befestigen Sie z. B. ein Aluminiumrohr fest am Abluftstutzen. Benutzen Sie keinesfalls Kunststoffschlauch! Das gerat an die Ränder eindrücken. Bitte nie auf die Unterplatte drücken!
- ⑤ Ziehen Sie die Schrauben zur hand (siehe ⑥) für die endgültige Befestigung der Haube fest an. Nach dem Einsetzen der Fettfilter ist die Haube funktionsbereit.
- ⑥ Wenn Sie diese Haube demontieren möchten, bitte drehen Sie die 4 Schrauben komplett aus. Jetzt können Sie die Lüfterbausteine herunterlassen.
Bitte beobachten Sie dass vor der Demontierung die Kochplatte mit einem Karton oder einer Decke abgedeckt wird, da Schrauben oder andere kleine Elemente herunterfallen können.
- ⑦ Nur für extern: Trennen Sie Motor und Haube durch Lösen der acht Schrauben (siehe ②). Benutzen Sie diese Schrauben zur Montage des Luftstutzens auf der Haube. Schrauben Sie bitte mit Hilfe der separat mitgelieferten Schrauben den zweiten Stutzen auf den Motor.
- ⑧ Befestigen Sie den Halter mit sechs Schrauben am gewünschten Montageort des Motors. Achtung! Der Pfeil auf dem Halter (siehe Bild rechts) muss nach oben weisen! Befestigen Sie dann den Motor mit Hilfe zweier Schrauben am Halter.
Hinweise: Es wird empfohlen, den Motor nicht direkt unter der Decke zu befestigen. Erfragen Sie bitte beim Händler die maximal mögliche Distanz zwischen Haube und Motor.
- ⑨ Befestigen Sie das Abluftrohr (am besten starres Rundrohr oder Aluminiumrohr) am Ein- und Auslass des Motors z. B. mit Hilfe zweier Schellen.
Verbinden Sie Motor und Haube mit Hilfe des beiliegenden Steuerkabels.
Bei größeren Distanzen zwischen Motor und Haube benutzen Sie bitte eine der werk-seitigen Kabelverlängerungen (optional).

ALLGEMEINE MONTAGE TIPS

Der Abfluss soll gut gesichert werden! Je minder den Abfluss gebremst wird, desto größer ist der Debit und also auch der Nutzeffekt Ihrer Dunstabzugshaube.

- Verringern Sie die Auslaßsektion nicht
- Halten Sie den Abstand vom Abzugsrohr zur Dunstabzugshaube möglichst kurz
- Verwenden Sie nur glatte Rohre oder Leitungen aus unbrennbarem Material
- Scharfe Knie vermeiden
- Verwenden Sie für den Anschluss des Abzugsrohrs das ALU-Klebeband 906.292 und Schlauchschelle 906.291 (Ø 150 mm)
- Wandaustrittsklappe NOVY 906.178 verwenden
- Der Anschluss darf nur an einen Abluftkamin, an den keine anderen Heizgeräte angeschlossen sind, erfolgen

ALGEMENE INFORMATIE

Lees aandachtig deze instructies voor de installatie en ingebruikname van deze afzuigkap. Het is aan te bevelen om de installatie te laten verzorgen door een erkende installateur. Voor schade die door niet voorschriftmatige of door verkeerde installatie veroorzaakt wordt, wijst de producent/ fabrikant elke vorm van aansprakelijkheid af.

Controleer de afzuigkap op beschadigingen voordat deze gemonteerd wordt. Meld ontbrekende materialen of schade direct bij uw keukenleverancier. Gebruik geen scherpe voorwerpen om de verpakking te openen. Neem de afzuigkap met zorg uit de verpakking.

BELANGRIJK: de as van de motor moet horizontaal blijven, installatie van de motor op afstand tegen het plafond is afgeraden.

INSTALLATIE

- ① Uitsparingsmaat:
D 830 – D 831: 845mm x 485mm
D 840 – D 841: 1145mm x 485mm
 - De plafondunit dient in een stevige montageplaat (dikte van 18mm - 35mm) gemonteerd te worden om trillingen te voorkomen. Monteer niet rechtstreeks in gipsplaten, maar breng altijd versteviging aan voor het aanspannen van de klembeugels. Let op: door het aanzienlijke eigen gewicht van de afzuigkap dient het plafond over voldoende draagkracht te beschikken.
 - De minimum afstand tussen de kookplaat en de afzuigkap is 65 cm.
 - De plafondunit dient gemonteerd te worden met de bediening aan de rechterzijde van de gebruiker, zodat de onderplaat van u af scharniert en het filter eenvoudig uit de afzuigkap genomen kan worden.
 - Er dient een stopcontact te zijn nabij de plafondunit. De plafondunit dient indien nodig spanningsloos gemaakt te kunnen worden. De afzuigkap is voorzien van een snoer met randaardesteker en dient aangesloten te worden op een stopcontact met randaarde. Het vervangen van het aansluitsnoer dient te gebeuren door een erkende installateur. De stroomsterkte en verbruik zijn aangegeven op de specificatiesticker die zich aan de binnenzijde van de afzuigkap bevindt.
 - Voor de montage van de plafondunit dient er een uitsparing gemaakt te worden in het plafond/ montageplaat. Het is aan te bevelen de uitsparing waterdicht af te werken.
 - Afstandsbediening + rvs houder zijn aan de plafondunit af fabriek bevestigd met plakband.
- ② *Uitblaasrichting van de motor zijdelings wijzigen (indien gewenst):*
Neem het filter uit de plafondunit en verwijder de schroeven van de motor die zich naast het afschermraster bevinden (8x). Draai de motor in de gewenste positie en schroef de motorunit weer vast met de 8 schroeven.
- ③ *Uitblaasrichting van de motor wijzigen naar boven (indien gewenst):*
De schroeven van het motordeksel (8x) verwijderen. Draai het motordeksel een kwartslag en bevestig weer de schroeven.
- ④ Verbind het kanaal met een slangklem vast aan de uitlaat van de motor (let hierbij op de lengte van het kanaal i.v.m. een eventuele demontage). Plaats de steker in het stopcontact.
Draai de 4 klemmen op de afzuigkap uit zodat er de dikte van het plafond/ montageplaat + 5mm er tussen geklemd kan worden. Druk de plafondunit aan de randen omhoog in de uitsparing tot u een 'klik' hoort. Druk niet op de rvs onderplaat. De plafondunit blijft nu hangen.
- ⑤ Draai de klembeugels handmatig aan met een schroevendraaier (let op hoe hard u de klemmen aanspant i.v.m. gipsplaten). De plafondunit is nu klaar voor gebruik.
- ⑥ Om de plafondunit uit te bouwen moeten de 4 klembeugels volledig worden losgedraaid. Bij demontage kunnen de klembeugels op het werkblad of kookplaat vallen. Bescherm het werkblad en kookplaat.

MONTAGE MOTORUNIT OP AFSTAND:

- ⑦ Neem de motorunit van de plafondunit door de 8 schroeven te verwijderen (zie ②). Plaats de zwarte montageplaat op de plafondunit met de 8 schroeven. Schroef de montageplaat vast op de onderkant van de motorunit d.m.v. de meegeleverde schroeven. Voor een goede luchtdichte aansluiting dient de meegeleverde schuimplastic strook aan de onderzijde van de montageplaat geplakt te worden.
- ⑧ Verwijder de schroeven van het motordeksel aan de zijde waar u de ophangbeugels wilt bevestigen. Bevestig de ophangbeugels aan het motorhuis met de originele schroeven. Bepaal de plaats waar u de motor wilt ophangen en monteer de motorunit aan de muur met de meegeleverde schroeven (6 houtschroeven of 4 steenschroeven met plug). Hang de motor bij voorkeur niet aan het plafond!

- 9 Bevestig de aanzuig- en afvoerbuis aan de motorunit met behulp van een slangklem. Verbind de steker van de voedingskabel met de steker op het motorhuis. Let hierbij op dat de steker altijd bereikbaar moet zijn in geval van een eventuele service. De aan- en afvoer kunnen in een hoek van 90° of in een rechte lijn (zie ③) gemaakt worden.

Indien er geen mogelijkheid aanwezig is een afvoer naar buiten aan te brengen, kan van de plafondunit een recirculatie-afzuigkap gemaakt worden. Met behulp van een uitblaasbox (artikelnummer 563-80021 of 563-80023) is het mogelijk de plafondunit als recirculatieafzuigkap te laten functioneren.

INSTALLATIE VAN HET AFVOERKANAAL

De afvoer van de afzuigkap moet goed verzorgd worden. Voor een optimale werking van de afzuigkap is het van belang om bij de installatie op de volgende punten te letten:

- Gebruik gladde, onbrandbare buizen met een inwendige diameter die gelijk is aan de uitwendige diameter van de aansluituit van de afzuigkap. Trek flexibele kanalen maximaal uit en snij deze op maat af.
- Verminder de afvoerdiameter niet. Dit zal de capaciteit doen verminderen en het geluidsniveau doen toenemen.
- Maak het kanaal zo kort mogelijk en met zo min mogelijk bochten naar buiten.
- Vermijd haakse bochten. Maak gebruik van afgeronde bochten voor een goede luchtgeleiding.
- Plat kanaal: oppervlakte plat kanaal moet even groot zijn $\text{Ø}150 \text{ mm} = 177 \text{ cm}^2$.
- Bij een afvoer door de buitengevel, via een spouwmuur, dient er op gelet te worden dat het afvoerkanaal de spouw volledig overbrugt en iets afloopt naar de buitenzijde.
- Bij aansluiting op een kort afvoerkanaal kan het gewenst zijn in het kanaal een terugslagklep TSKE te monteren om windinval te voorkomen.
- Gebruik een slangklem of aluminiumtape voor luchtdichte verbindingen.
- Maak bij een afvoer door de buitengevel gebruik van het buitenmuurrooster type MGE.
- Maak bij een afvoer via het dak gebruik van een dubbelwandige dakdoorvoer met voldoende doorlaat.
- Nooit aansluiten op een rookgasafvoerkanaal.
- Zorg voor voldoende luchttoevoer. Het aanvoeren van verse lucht kan geschieden door een raam of een buitendeur enigszins te openen of door een toevoerrooster aan te brengen.

Artikel nummers:

Slangklem	instelbereik $\text{Ø}60\text{-}135 \text{ mm}$	563-79210
Aluminium tape	rol à 50 m	563-79350
Buitenmuurrooster type MGE	aluminium jaloezirooster voor $\text{Ø}150 \text{ mm}$	563-79250
Terugslagklep TSKE125	$\text{Ø}125 \text{ mm}$	563-79300
Terugslagklep TSKE150	$\text{Ø}150 \text{ mm}$	563-79310

Wijzigingen en zet- of drukfouten voorbehouden, april 2012

NOVY nv behoudt zich het recht voor te allen tijde en zonder voorbehoud de constructie en de prijzen van haar producten te wijzigen.

NOVY SA se réserve le droit de modifier en tout temps et sans préavis la construction et les prix de ses produits.

Die NOVY AG behält sich das Recht vor, zu jeder Zeit und ohne Vorbehalt die Konstruktion und die Preise ihrer Produkte zu ändern.

NOVY nv
Noordlaan 6
B - 8520 KUURNE
Tel. 056/36.51.00 - Fax 056/35.32.51
E-mail : novy@novy.be
<http://www.novy.be>

France: Tél: 0320.940662
Deutschland und Österreich: Tel: +49 (0)511.54.20.771

ref M830 G