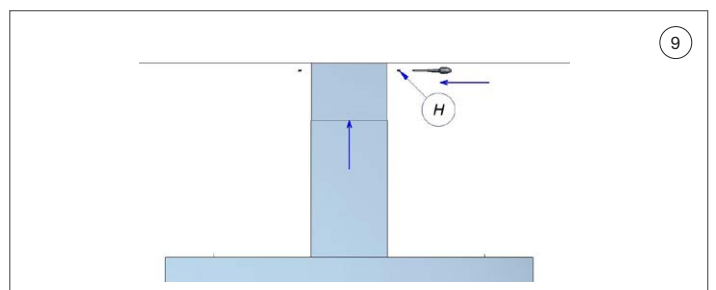
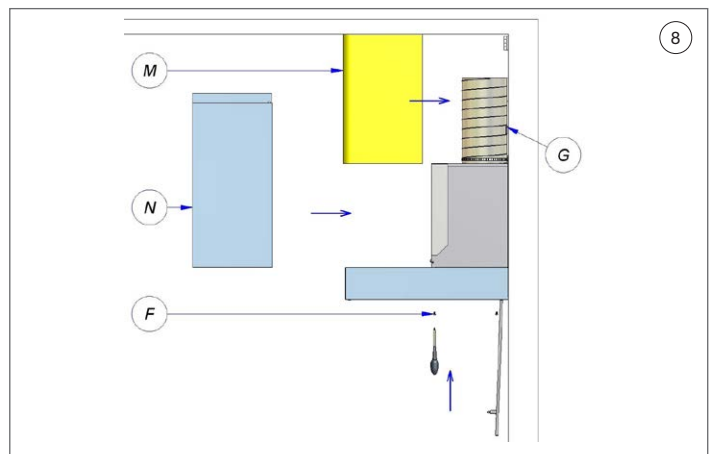
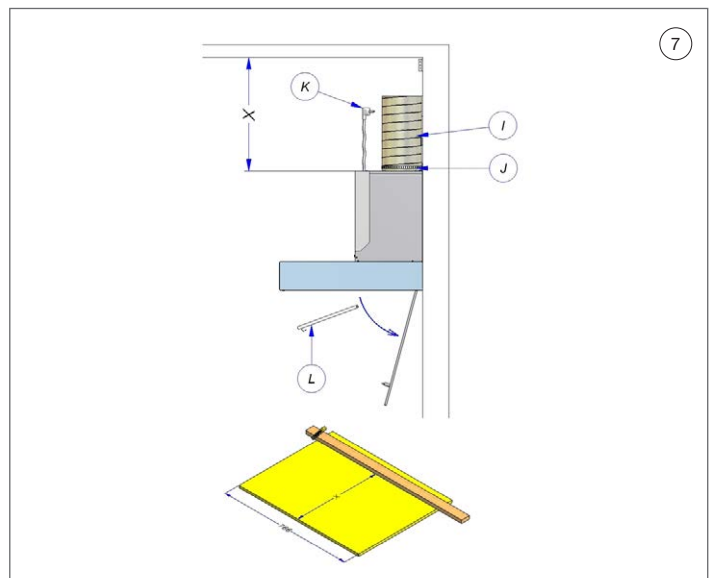
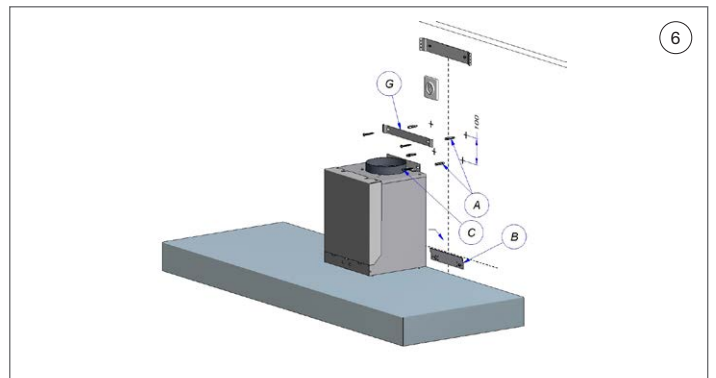
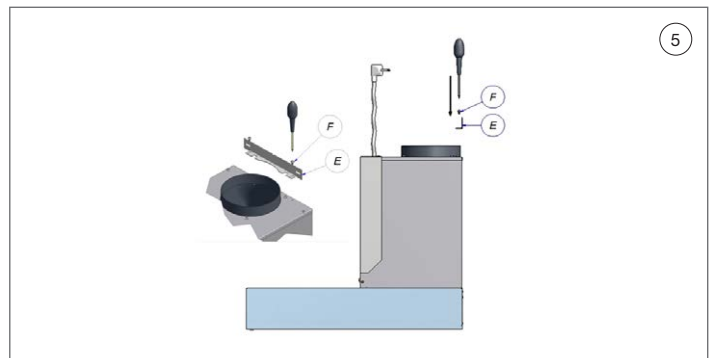
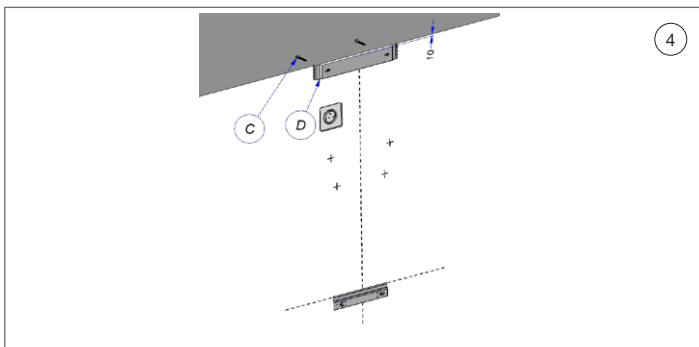
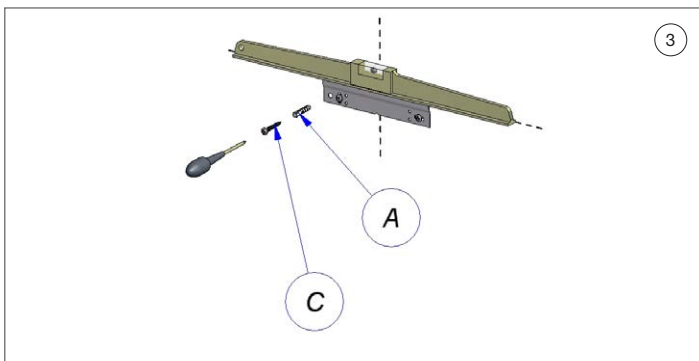
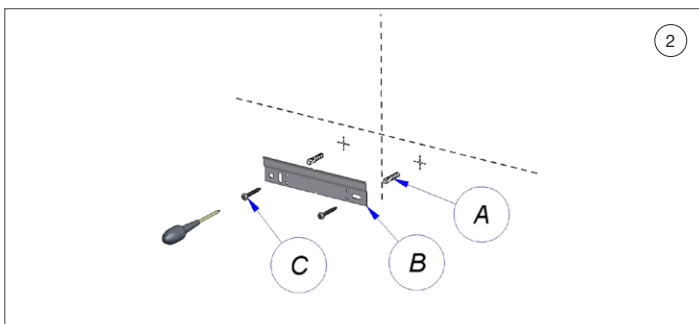
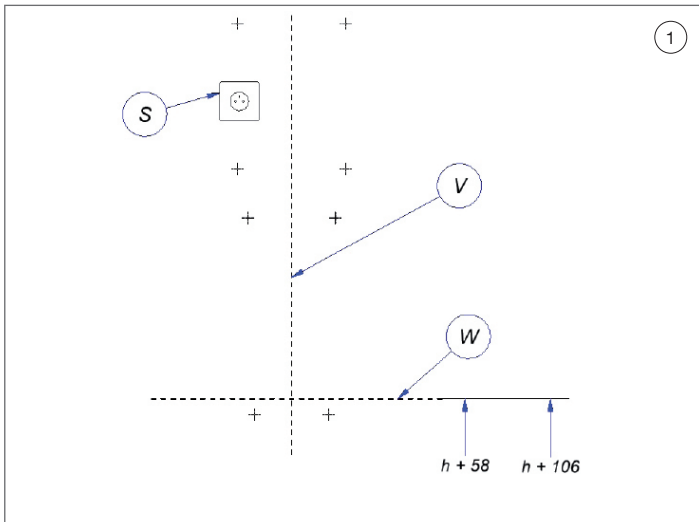


NL - België Nederland	Installatievoorschriften	p. 3
FR - Belgique France	Instructions d'installation	p. 6
UK - United Kingdom United Kingdom	Installation instructions	p. 8
DE - Belgien Deutschland Österreich Schweiz	Montageanleitung	p. 11

7211/15 - 7221/15 - 7470/15
7216/15 - 7226/15 - 7475/15

NOVY®



ALGEMENE INFORMATIE

Algemeen

Dit is de montage-instructie voor de op de voorzijde aangegeven Novy-afzuigkap. De gebruiksaanwijzing is een apart boekje dat ook bij deze afzuigkap is meegeleverd. Lees deze instructies goed door voor de installatie en ingebruikname van de afzuigkap. Het is aan te bevelen om de installatie uitsluitend te laten uitvoeren door één of meerdere bevoegde personen.

Neem de afzuigkap zorgvuldig uit de verpakking.

De afzuigkap dient toegepast te worden boven een kookplaat en/of domino's en is uitsluitend bedoeld voor huishoudelijk gebruik.

Belangrijk voordat u gaat monteren

Op pagina 2 van deze montage-instructie vindt u de montagetekeningen. Voordat u gaat monteren, neem de volgende montagetips in acht:

- Voor het eenvoudiger monteren van de afzuigkap wordt aangeraden dit met minimaal 2 personen uit te voeren.
- Controleer aan de hand van de tekening op pagina 2 of alle montagematerialen meegeleverd zijn.
- Positioneer het stopcontact zodanig dat deze achter de schachten van de wandschouw valt.
- Zorg dat het muur over voldoende draagkracht beschikt.
- De beschermfolie op het rvs kunt u voor montage verwijderen van de afzuigkap of schachten. Pas op voor beschadigingen van het rvs.

Afvoer of recirculatie

Voordat u gaat monteren dient u de keuze te hebben gemaakt of u een afvoerkanaal naar buiten maakt of dat u de wandschouw als recirculatie afzuigkap gaat toepassen. Indien u kiest voor recirculatie biedt Novy de recirculatie kit aan met artikelnummer 7210400.

Let op bij het monteren met een afvoer naar buiten dat het uitblaasrooster in de bovenste schacht aan de onderzijde zit, zodat dit gehele rooster weg valt achter de onderste schacht. Bij recirculatie wordt de schacht gedraaid zodat het uitblaasrooster aan de bovenzijde zit. Hier wordt dan de lucht uitgeblazen.

Bij de recirculatie kit vind u de handleiding voor de montage en gebruik van de afzuigkap met recirculatie.

InTouch

InTouch biedt de mogelijkheid om de Novy-afzuigkap te bedienen vanaf de Novy InTouch inductiekookplaat.

Bij Novy kan een set besteld worden waardoor de afzuigkap direct reageert op de bediening van de kookplaat. Bij deze set wordt standaard een afstandsbediening geleverd. Kijk op de website voor de verschillende modellen van inductiekookplaten met InTouch.

INSTALLATIE

- 1 Voorbereiding montage:
 - Teken de verticale aslijn (V) van de afzuigkap.
 - De advies montagehoogte met een elektrische of keramische kookplaat is minimaal 600 mm en maximaal 750mm.
 - De montagehoogte met een gas of inductiekookplaat is minimaal 650mm en maximaal 750mm.
 - De waterpaslijn (W) wordt dus getekend op hoogte (h) + 106 mm van het werkvlak.
 - Plaats het stopcontact (S) dicht bij de verticale aslijn.
 - Er dient een stopcontact te zijn nabij de afzuigkap. De afzuigkap dient indien nodig spanningsloos gemaakt te kunnen worden. De afzuigkap is voorzien van een snoer met randaardesteker en dient aangesloten te worden op een stopcontact met randaarde. Het vervangen van het aansluitsnoer dient te gebeuren door een erkende installateur. De stroomsterkte en verbruik zijn aangegeven op de specificatiesticker die zich aan de binnenzijde van de afzuigkap bevindt. Positioneer de stroomvoorziening zo, dat deze achter de bovenschacht valt.
- 2 Positioneer de bovenkant van de ophangbeugel (B) op de waterpaslijn (W). Plaats het midden van de ophangbeugel op de verticale aslijn (V). Markeer en boor de gaten. Gebruik de pluggen (A) en schroef de ophangbeugel (B) vast met de meegeleverde schroeven (C). Let op: door het aanzienlijke eigen gewicht van de afzuigkap dient de wand over voldoende draagkracht te beschikken.
- 3 Positioneer de ophangbeugel waterpas. Fixeer de ophangbeugel door het derde gat te boren en zet de beugel vast met een plug (A) en een schroef (C). Controleer of alle schroeven goed zijn aangedraaid.
- 4 Neem de plafondbeugel (D) en monteer deze 10 mm van het plafond, centraal ten opzichte van de aslijn, met behulp van schroeven (C) en pluggen (A).
- 5 Bevestig de hoekbeugel (E) boven op de afzuigkap met de meegeleverde schroeven (F) en schroef deze voorzichtig vast. Bij de modellen zonder kanaal aansluiting op het motorhuis, dient de zwarte aansluituit gemonteerd te worden.

- ⑥ Plak aan de onderzijde van de aansluituit de isolatie band voor een goede luchtdichte aansluiting.
- ⑦ Haak de afzuigkap in hoekbeugel (B) en blijf de kap nog ondersteunen tot dat de afzuigkap is bevestigd aan de muur door middel van de hoekbeugel (E), pluggen (A) en schroeven (C). Zorg dat de afzuigkap centraal hangt t.o.v. de verticale aslijn (V). Plaats de afstandsbeugel (G) 100 mm boven de hoekbeugel (E) en plaats deze ook centraal op de verticale aslijn (V).
Let op: indien er gekozen is voor een recirculatiekit kunt u nu de instructies volgen in de handleiding van de recirculatiekit Plaats het afvoerkanaal (I) op de aansluituit op de afzuigkap met behulp van een slangklem (J) 906291 of aluminium tape 906292. Meet de afstand X en snij het bijgeleverde stuk isolatiemat op maat. Plaats de steker (K) in het stopcontact. Haal het filter (L) uit de afzuigkap door de onderplaat aan de voorzijde naar beneden te trekken, waarna het filter uit de kap genomen kan worden.
- ⑧ Plaats de isolatiemat (M) rond het afvoerkanaal (I). Plaats de schachten op de afzuigkap. Schroef de onderste schacht met de meegeleverde schroeven vast aan de kap. Zorg dat de schachten achter de afstandsbeugel (G) klemmen.
- ⑨ Trek de bovenste schacht omhoog tot aan het plafond. Maak deze daarna vast aan de plafondbeugel met de twee meegeleverde rvs schroeven (H). Optioneel is er ook een verlengde schacht leverbaar (7410100).

MONTAGE MOTORUNIT OP AFSTAND

Bij de modellen 7216 en de 7226 wordt de motorunit op afstand van de afzuigkap gemonteerd. Er kan een keuze gemaakt worden tussen een binnenmotor, een gevelmotor voor buiten of een platdakmotor. Bij een gevelmotor dient de minimale afstand tussen de afzuigkap en de gevelmotor 5 meter te bedragen. De afzuigkap wordt op een stopcontact met randaarde aangesloten. De elektrische verbinding tussen de afzuigkap en de motorunit gebeurt door middel van een 6-polige stekerverbinding. Overige informatie vind u in de montage instructie van de betreffende motor.

INSTALLATIE VAN HET AFVOERKANAAL

Voor een optimale werking van de afzuigkap is het van belang om bij de installatie op de volgende punten te letten.

Bij gebruik van een rond afvoerkanaal:

- Gebruik gladde, onbrandbare buizen met een inwendige diameter die gelijk is aan de uitwendige diameter van de aansluituit van de afzuigkap. Voor de afzuigkap is een afvoerkanaal vereist van Ø150mm. Trek flexibele kanalen maximaal uit en snij deze op maat af.
- Verminder de afvoerdiameter niet. Dit zal de capaciteit doen verminderen en het geluidsniveau doen toenemen.
- Bij aansluiting op een kort afvoerkanaal kan het gewenst zijn in het kanaal een terugslagklep te monteren om windinval te voorkomen.
- Gebruik een slangklem of aluminiumtape voor luchtdichte verbindingen.
- Maak bij een afvoer door de buitengevel gebruik van het buitenmuurrooster.

Bij gebruik van een plat afvoerkanaal:

- Gebruik platte kanalen met afgeronde hoeken en luchtgeleiders in de bochten. Deze kanalen zijn verkrijgbaar bij Novy.

Algemeen:

- Maak het kanaal zo kort mogelijk en met zo min mogelijk bochten naar buiten.
- Vermijd haakse bochten. Maak gebruik van afgeronde bochten voor een goede luchtgeleiding.
- Bij een afvoer door de buitengevel, via een spouwmuur, dient er op gelet te worden dat het afvoerkanaal de spouw volledig overbrugt en iets afloopt naar de buitenzijde.
- Maak bij een afvoer via het dak gebruik van een dubbelwandige dakdoorvoer met voldoende doorlaat.
- Nooit aansluiten op een rookgasafvoerkanaal.
- Zorg voor voldoende luchttoevoer. Het aanvoeren van verse lucht kan geschieden door een raam of een buitendeur enigszins te openen of door een toevoerrooster aan te brengen.
- Voor een luchtdichte afsluiting gebruik de meegeleverde isolatieband (801-006).

ACCESSOIRES

Recirculatie

Indien u kiest voor recirculatie biedt Novy de recirculatiekit aan, type 7210400. Deze kit bestaat uit een recirculatiebox welke achter de bovenschacht gemonteerd wordt en een Monoblock recirculatiefilter.

Rugwandpaneel

De rugwandpanelen zijn verkrijgbaar in de hoogten 690mm en 750mm.

Verlengkabel

Bij het op afstand monteren van de motorunit kan het gewenst zijn een langere kabel tussen de afzuigkap en motor te plaatsen. De verlengkabel wordt gekoppeld aan de bestaande kabel. De verlengkabel heeft een lengte van 5 m.

Overige accessoires

- Slangklem instelbereik Ø60-215 mm	906291
- Aluminium tape rol à 50 m	906292
- Aluminium buitenmuurrooster voor Ø150 mm	906178
- Mechanisch buitenmuurrooster Ø150 mm	906419
- Terugslagklep Ø150 mm	906269
- RVS cleaner: onderhoudsmiddel voor het reinigen van het RVS	906060

Wijzigingen en zet- of drukfouten voorbehouden, januari 2015

INFORMATIONS GÉNÉRALES

Généralités

Il s'agit de la notice de montage de la hotte Novy illustrée en page de couverture. Le mode d'emploi consiste en un livret distinct fourni avec cette hotte. Lisez attentivement ces instructions avant d'installer et de mettre en service la hotte à cheminée murale. Il est recommandé de confier l'installation exclusivement à une ou plusieurs personnes compétentes.

Retirez la hotte de son emballage avec précaution.

La hotte doit être installée au-dessus d'une table de cuisson et/ou de dominos. Elle est exclusivement à usage domestique.

Important ! Avant de commencer le montage

Vous trouverez les dessins de montage en page 2 de cette notice de montage. Avant de commencer le montage, suivez les conseils de montage suivants :

- Pour faciliter le montage de la hotte, il est conseillé d'y procéder avec 2 personnes.
- Vérifiez, en vous référant au dessin de la page 2, si tout le matériel a été livré.
- Positionnez la prise de courant de telle manière qu'elle se trouve derrière les gaines de la cheminée murale.
- Assurez-vous que le mur possède une capacité portante suffisante.
- Vous pouvez, avant le montage, enlever le film de protection sur l'acier inoxydable de la hotte à cheminée murale ou des gaines. Attention à ne pas endommager l'acier inoxydable.

Évacuation ou recyclage

Avant de commencer le montage, vous devez avoir opté pour la réalisation d'un conduit d'évacuation vers l'extérieur ou si vous allez utiliser la cheminée murale comme hotte à recyclage. Si vous optez pour le recyclage, Novy propose un kit de recyclage (7210.400).

InTouch

InTouch permet de commander la hotte Novy à partir de la table de cuisson à induction Novy InTouch.

Novy propose un kit permettant à la hotte de réagir directement aux commandes de la table de cuisson. Ce kit est accompagné d'une télécommande. Visitez le site web pour voir les différents modèles de table de cuisson à induction avec InTouch.

INSTALLATION

Suivez les dessins de montage en page 2.

- ① - Tracez l'axe vertical (V) de la hotte aspirante et de la cheminée.
 - La hauteur de montage recommandée avec une table de cuisson électrique ou céramique est de 600 mm minimum et 750 mm maximum.
 - La hauteur de montage avec une table de cuisson au gaz ou à induction est de 650 mm minimum et 750 mm maximum.
 - La ligne à niveau (W) sera tracée à la hauteur $h + 106$ mm du plan de travail pour Pro'line.
 - Placez la prise de courant (S) près de l'axe vertical.
- ② Positionnez le bord supérieur de l'étrier de suspension (B) à la hauteur de la ligne de nivellement (W). Placez le centre de l'étrier de suspension sur l'axe vertical (V). Marquez et percez les trous. Utilisez les chevilles (A) et vissez l'étrier de suspension (B) en douceur à l'aide des vis (C) fournies
- ③ Positionnez l'étrier de manière parfaitement horizontale. Fixez l'étrier en perçant un troisième trou et bloquez le à l'aide de la cheville (A) et de la vis (C). Assurez-vous que toutes les vis sont bien serrées.
- ④ Dégagez l'étrier supérieur (D) de la cheminée et suspendez-le à 10mm du plafond, au centre par rapport à l'axe vertical, à l'aide des vis (C) et chevilles (A).
- ⑤ Fixez l'étrier d'angle (E) au-dessus de la hotte aspirante à l'aide des vis (F) fournies. Vissez en douceur. Placez le conduit d'évacuation (Q) sur le caisson vide avec les vis fournis (F). Utilisez la mousse (P) pour une connection hermétique.
- ⑥ Accrochez la hotte murale dans l'étrier (B). Continuez de la soutenir jusqu'à ce que la hotte aspirante soit fixée au mur à l'aide de l'étrier d'angle (E), des chevilles (A) et des vis (C). Assurez-vous que la hotte aspirante est suspendue au centre par rapport à l'axe vertical. Placez l'entretoise (G) à 100 mm au-dessus de l'étrier d'angle (E). Assurez-vous que la hotte aspirante est suspendue au centre par rapport à l'axe vertical.

- ⑦ Placez le conduit d'évacuation (I) sur le conduit d'échappement à l'aide d'un anneau de blocage (J) 906-291 ou d'un ruban d'aluminium 906-292. Mesure la distance X puis découpez sur mesure l'élément d'isolation fourni. Retirez les filtres (L) de la hotte aspirante et branchez d'ores et déjà la fiche (K) dans la prise de courant.
- ⑧ Disposez l'isolation fournie (M) autour du conduit d'évacuation. Fixez les cheminées (N) sur la partie aspiration. Vissez les cheminées via le collecteur sous les filtres à l'aide des vis (F) fournies. Clipsez la cheminée par l'entretoise (G).
- ⑨ Dégagez la cheminée intérieure contre le plafond puis fixez-la à l'aide des 2 vis inox (H) fournies.

MONTAGE DU BLOC MOTEUR À DISTANCE

Pour les modèles 7605 et 7615, le bloc moteur sera monté à distance de la hotte à cheminée. Vous pouvez choisir entre un moteur intérieur, un moteur pour façade pour montage extérieur et un moteur pour toit plat. Dans le cas d'un moteur pour façade, la distance minimale entre la hotte et le moteur doit être de 5 mètres. La hotte sera raccordée à une prise mise à la terre. Le raccordement électrique entre la hotte et le bloc moteur sera effectué au moyen d'un connecteur à 6 broches. Vous trouverez de plus amples informations dans la notice de montage du moteur en question.

INSTALLATION DE L'ÉVACUATION

Pour un fonctionnement optimal de la hotte, il est important, lors de l'installation, de respecter les consignes suivantes :

Lors de l'utilisation d'un conduit d'évacuation rond:

- Utilisez des tubes lisses et ignifuges dont le diamètre intérieur est égal au diamètre extérieur du raccord de la hotte.
- Étirez les conduits souples le plus possible puis découpez-les à dimension.
- Ne réduisez pas le diamètre de l'évacuation. Tout rétréci entraîne une diminution de l'efficacité et une augmentation du niveau sonore.
- En cas de raccordement en toiture, il est nécessaire de mettre en place un antirefouleur pour stopper un retour d'air froid en cuisine.
- Utilisez un collier de serrage ou de ruban adhésif aluminium pour rendre étanche les raccords.
- En cas d'évacuation sur une façade extérieure, utilisez un clapet à volets mobiles.

Lors de l'utilisation d'un conduit d'évacuation plat:

- Utilisez des conduits plats aux angles arrondis équipés de conducteurs d'air dans les coudes. Ces conduits sont disponibles chez Novy.

Généralités:

- Faites en sorte que le conduit soit le plus court possible et le plus direct possible vers l'extérieur.
- Évitez les coudes à 90°. Réalisez des coudes ouverts pour un bon acheminement de l'air.
- En cas d'évacuation au travers d'un mur à vide d'air, assurez-vous que le conduit d'évacuation le traverse et débouche à l'extérieur.
- En cas d'évacuation, utilisez un tubage à double paroi d'une section suffisante.
- Ne raccordez jamais à un conduit de cheminée en service pour une autre fonction.
- Prévoyez impérativement une entrée d'air suffisante dans la pièce. On peut assurer l'apport d'air frais avec une grille d'aération ou une fenêtre ou une porte entrouverte.
- Pour assurer l'étanchéité de l'installation, utilisez le ruban d'isolation blanc fourni.

ACCESSOIRES

Recyclage

Si vous optez pour la recirculation, Novy propose le kit de recirculation réf. 7210400. Ce kit se compose d'une boîte de recirculation qui se monte derrière la gaine supérieure et d'un filtre de recirculation Monoblock.

Prolongateur électrique

En cas de montage à distance au-delà de 4m du bloc-moteur, un prolongateur électrique est nécessaire. Il a une longueur de 5m et sera couplé au câble existant.

Autres Accessoires

- Collier de serrage ø 60 mm jusqu'au 215 mm
- Collier de serrage ø 60 mm jusqu'au 135 mm
- Adhésif Aluminium par 50 m
- Clapet de façade clapet aluminium ø 150 mm
- Clapet Antirefouleur ø 150 mm
- Clapet Antirefouleur ø 125 mm

GENERAL INFORMATION

General

These are the mounting instructions for the Novy hood shown on the cover. The user manual is a separate booklet that is also delivered with this hood. Carefully read these instructions before installing and commissioning the hood. It is recommended to have one or more qualified persons carry out the installation only.

Carefully take the hood from the packaging.

The hood should be installed above a cooker and/or domino, and is intended for domestic use only.

Important before mounting

Page 2 of these mounting instructions show the mounting drawings. Observe the following mounting tips before starting the mounting activities:

- For easier mounting of the hood it is recommended to do this with at least 2 persons.
- Check if all mounting materials have been supplied using the drawings on page 2.
- Position the electrical socket so that it is behind the shafts of the extractor.
- Ensure the wall has sufficient load-bearing capacity.
- The protective foil on the stainless steel can be removed from the hood or shafts before mounting. Avoid damaging the stainless steel.

Exhaust or recirculation

Before starting any mounting activities, you must have made the choice if you are going to make an exhaust duct to the outside or if you are going to use the wall-mounted chimney hood as a recirculation hood. If you choose for recirculation, Novy offers the recirculation kit with item number 7210400.

Please note that when installing an exhaust to the outside, the air outlet grate must be on the underside of the uppermost shaft, so the whole grate is hidden behind the lower shaft. For recirculation, the shaft is rotated so that the air outlet grate is at the top. The air can then be blown out.

In the recirculation kit, you will find the instructions for mounting and use of the hood with recirculation.

InTouch

InTouch provides the ability to operate the Novy hood from the Novy InTouch induction hob.

A set can be ordered from Novy which makes the cooker hood react directly to the operation of the cooking plate. This set by default includes a remote control. Visit the website for the different models of induction cooking plates with InTouch.

INSTALLATION

- ① Preparations for mounting:
 - Draw the vertical axis line (V) of the hood.
 - The recommended mounting height with electric or ceramic stove is minimum 600 mm and maximum 750 mm.
 - The recommended mounting height with a gas or induction hob is minimum 650 mm and maximum 750 mm.
 - The horizontal line (W) will therefore be drawn at height (h) + 106 mm from the working surface.
 - Position the outlet (S) close to the vertical axis line.
 - There must be an electrical socket near the hood. If necessary, the hood must be able to be disconnected. The hood has a cable with earthed plug and must be connected with an earthed wall socket. Replacement of the connection cable is to be done by a qualified installer. The amperage and the energy consumption have been indicated on the specification label attached to the inside of the hood. Position the power supply so that it is positioned behind the upper shaft.
- ② Position the upperside of the mounting bracket (B) on the horizontal line (W). Place the centre of the mounting bracket on the vertical axis line (V). Mark and drill the holes. Use the plugs (A) and screw the mounting bracket (B) to the wall using the screws (C). Note: Due to the considerable weight of the hood, the wall must have sufficient load-bearing strength.
- ③ Position the mounting bracket level. Fix the mounting bracket by drilling the third hole and secure the bracket with a plug (A) and a screw (C). Check all screws are tightly screwed.
- ④ Take the ceiling bracket (D) and mount it using screws (C) and plugs (A) at a distance 10 mm from the ceiling and central with respect to the axis line.
- ⑤ Attach the angle bracket (E) to the hood using the screws (F) and carefully screw them tight. In models without a duct connection on the motor housing, the black spigot must be installed. Place the insulating tape on the underside of the spigot for a good, air-tight connection.

- ⑥ Hook the hood in angle bracket (B) and keep supporting the hood until it is attached to the wall by means of the angle bracket (E), plugs (A) and screws (C). Be sure to hang the hood central to the vertical axis line (V). Place the off-set bracket (G) 100 mm above the angle bracket (E) and centrally on the vertical axis line (V).
- ⑦ Please note, if a recirculation kit has been chosen, you can now follow the instructions in the manual of the recirculation kit. Place the exhaust duct (I) on the spigot on the hood using a hose clamp (J) 906291 or aluminium tape 906292. Measure the distance X and cut the supplied piece of insulation to fit. Insert the plug (K) into the electrical socket. Remove the filter (L) from the hood by pulling the bottom plate at the front downwards, after which the filter can be removed from the hood.
- ⑧ Fit the insulating mat (M) around the exhaust duct (I). Fit the shafts on the hood. Screw the lower shaft to the hood using the provided screws. Make sure the shafts clamp to the off-set bracket (G).
- ⑨ Pull the upper shaft up to the ceiling. Attach it to the ceiling bracket using the two stainless steel screws (H) provided. An elongated shaft (7410100) is also available as an option.

MOUNT THE REMOTE MOTOR UNIT

For the models 7216 and 7226 the motor unit is mounted remotely from the hood. A choice can be made between an internal motor, an external motor for outside mounting or a roof motor. With an external motor the minimum distance between the hood and the external motor must be 5 metres. The hood is connected to an earthed wall socket. The electrical connection between the hood and the motor unit is by means of a 6-pole plug connector. Additional information can be found in the mounting instructions of the motor involved.

INSTALL THE EXHAUST DUCT

For optimum performance of the hood it is important to pay attention to the points given below during the installation.

When using a round exhaust duct:

- Use smooth, non-flammable pipes with an internal diameter that is equal to the external diameter of the connection nozzle of the hood. The hood requires an exhaust duct of Ø150 mm. Maximally extend flexible ducts and cut them to size.
- Do not reduce the exhaust diameter. This will reduce the capacity and increase the noise level.
- When connecting to a short exhaust duct, it may be required to mount a non-return valve to prevent the wind from blowing in.
- Use a hose clamp or aluminium tape for airtight connections.
- In case of an exhaust pipe through the outside wall, use the outside wall grate.

When using a flat exhaust duct:

- Use flat ducts with rounded corners and air conductors in the bends. These ducts are to be obtained through Novy.

General:

- Make the duct as short as possible and with as few as possible bends to the outside.
- Avoid square bends. Use rounded bends for proper air conduction.
- If an exhaust pipe through the outside wall passes a cavity wall, make sure that the exhaust duct fully bridges the cavity and slightly declines to the outside.
- In case of an exhaust pipe through the roof, use a double-walled roof passage with sufficient width.
- Never connect the exhaust to a flue duct.
- Make sure that sufficient air is supplied. Fresh air can be supplied by slightly opening a window or an outside door or by installing an inlet grate.
- For an airtight seal, use the supplied insulation tape (801-006).

ACCESSORIES

Recirculation

If you choose for recirculation, Novy offers the recirculation kit, type 7210400. This kit includes a recirculation box that is mounted behind the upper shaft and a Monoblock recirculation filter.

Rear wall panel

The rear wall panels are available in two heights - 690 mm and 750 mm.

Extension cable

For off-set mounting of the motor unit, it may be desirable to place a longer cable between the hood and motor. The extension cable is connected to the existing cable. The extension cable has a length of 5 m.

Other accessories

- Hose clamp adjustment range Ø60-215 mm	906291
- Aluminium tape roll - 50 m	906292
- Aluminium external grate for Ø150 mm	906178
- Mechanical external grate Ø150 mm	906419
- Non-return valve Ø150 mm	906269
- Stainless steel cleaner: maintenance product for cleaning the stainless steel	906060

Changes and misprints reserved, January 2015

ALLGEMEINE INFORMATIONEN

Allgemeine Informationen

Dies ist die Montageanleitung für die auf der Vorderseite genannte Novy Dunstabzugshaube. Die Gebrauchsanleitung ist ein separates Heft, das ebenfalls im Lieferumfang dieser Dunstabzugshaube enthalten ist. Lesen Sie sich diese Anleitungen vor der Installation und Inbetriebnahme der Wand-Dunstabzugshaube sorgfältig durch. Es empfiehlt sich, die Installation ausschließlich durch eine oder mehrere autorisierte Person(en) durchführen zu lassen.

Nehmen Sie die Dunstabzugshaube vorsichtig aus der Verpackung.

Die Dunstabzugshaube ist für die Anbringung über Kochplatten und/oder Domino-Kochfeldern geeignet und ausschließlich für den Gebrauch im Haushalt vorgesehen.

Wichtige vor der Montage zu beachtende Punkte

Auf Seite 2 dieser Montageanleitung finden Sie die Montagezeichnungen. Bitte lesen Sie sich die folgenden Hinweise durch, bevor Sie mit der Montage beginnen:

- Die Wandhaube lässt sich einfacher montieren, wenn mindestens 2 Personen die Arbeiten durchführen.
- Kontrollieren Sie anhand der Zeichnung auf Seite 2, ob alle Befestigungsteile mitgeliefert wurden.
- Positionieren Sie die Steckdose so, dass sie hinter die Schächte der Wandhaube fällt.
- Stellen Sie sicher, dass die Tragfähigkeit der Wand ausreicht.
- Die Schutzfolie auf dem Edelstahl der Wandhaube oder Schächte können Sie vor der Montage entfernen. Achten Sie darauf, dass der Edelstahl nicht beschädigt wird.

Abluft oder Umluft

Bevor Sie mit der Montage beginnen, muss festgelegt werden, ob Sie einen Abluftkanal ins Freie legen oder die Wandhaube als Umluftgerät verwenden werden. Wenn Sie sich für die Umluftlösung entscheiden, bietet Novy ein passendes Umluftset (7210.400) an.

InTouch

InTouch bietet die Möglichkeit, die Novy-Dunstabzugshaube von der Novy InTouch Induktionskochplatte aus zu bedienen. Bei Novy kann ein Set bestellt werden, der dafür sorgt, dass die Dunstabzugshaube direkt auf die Bedienung der Kochplatte reagiert. Im Lieferumfang dieses Sets ist standardmäßig eine Fernbedienung enthalten. Auf der Website finden Sie verschiedene Induktionskochplatten-Modelle mit InTouch.

INSTALLATION

- ① - Zeichnen Sie die vertikale Mittellinie (V) von der Dunstabzugshaube und dem Schacht.
 - Die empfohlene Montagehöhe bei einem Elektro- oder Keramikfeld beträgt mindestens 600 mm und höchstens 750 mm.
 - Die empfohlene Montagehöhe bei einem Gas- oder Induktionsfeld beträgt mindestens 650 mm und höchstens 750 mm.
 - Die Nivellierlinie (W) auf einer Höhe $h + 106$ mm von der Arbeitsfläche aus zeichnen für Pro'line
 - Montieren Sie die Steckdose (S) nahe der vertikalen Mittellinie.
- ② Positionieren Sie die Oberseite des Aufhängebügels (B) auf der Nivellierlinie (W). Dabei muss sich die Mitte des Aufhängebügels auf der vertikalen Mittellinie befinden (V). Zeichnen Sie die Lage der Bohrungen an und bohren Sie die Löcher. Verwenden Sie die Dübel (A) und schrauben Sie die Aufhängebügel (B) langsam mit den beiliegenden Schrauben (C) fest.
- ③ Der Bügel muss waagrecht positioniert werden. Bohren Sie ein drittes Loch, um den Bügel zu fixieren und befestigen Sie den Bügel mit Dübel (A) und Schraube (C). Kontrollieren Sie, ob alle Schrauben gut festgezogen sind.
- ④ Den obersten Bügel (D) der Haube hängen Sie mit den Schrauben (C) und den Dübeln (A) 10 mm von der Decke aus so auf, dass er zur Mittellinie genau in der Mitte hängt.
- ⑤ Befestigen Sie mit den beiliegenden Schrauben (F) den Eckbügel (E) auf der Dunstabzugshaube. Schrauben Sie diese langsam fest. Für die Modelle ohne Abluftrohr: Positionieren Sie das Abluftrohr (Q) auf der Behausung mit den beiliegenden Schrauben (F). Brauchen Sie die Mousse für eine hermetische Verbindung (P).
- ⑥ Haken Sie die Wandhaube in den Bügel (B) ein. Die Dunstabzugshaube muss so lange gestützt werden, bis sie mit dem Eckbügel (E), den Dübeln (A) und Schrauben (C) an der Wand befestigt ist. Achten Sie darauf, dass die Dunstabzugshaube zur vertikalen Mittellinie genau in der Mitte hängt. Positionieren Sie den Abstandshalter (G) 100 mm über dem Eckbügel (E). Achten Sie darauf, dass die Dunstabzugshaube zur vertikalen Mittellinie genau in der Mitte hängt.
- ⑦ Positionieren Sie mit einem Klemmring (J) 906-291 oder Aluminium-Tape 906-292 das Abluftrohr (I) auf dem Abluftstutzen. Messen Sie den Abstand X. Schneiden Sie das beiliegende Stück Isolation nach Maß. Entfernen Sie die Filter (L) aus der Dunstabzugshaube und stecken Sie den Netzstecker (K) in die Steckdose.

- ⑧ Bringen Sie die mitgelieferte Isolation (M) rund um das Abluftrohr an. Befestigen Sie die Schächte (N) am Abluftkanal. Die Schächte können Sie mit den beiliegenden Schrauben (F) über den Auffangbehälter unter den Filtern festschrauben. Klemmen Sie den Schacht über den Abstandshalter (G).
- ⑨ Ziehen Sie den Teleskopschacht bis hin zur Decke aus und befestigen Sie ihn mithilfe der 2 beiliegenden Inox-Schrauben (H).

SEPARATE MONTAGE DER MOTOREINHEIT

Bei den Modellen 7605 und 7615 wird die Motoreinheit separat von der Wandhaube montiert. Es kann zwischen einem Innenmotor, einem Fassadenmotor für die Außenmontage und einem Flachdachmotor gewählt werden. Bei einem Fassadenmotor muss der Abstand zwischen der Dunstabzugshaube und dem Fassadenmotor mindestens 5 Meter betragen. Die Dunstabzugshaube wird an eine Steckdose mit Schutzerdung angeschlossen. Die elektrische Verbindung zwischen der Dunstabzugshaube und der Motoreinheit erfolgt mithilfe eines 6-poligen Steckverbinders. Weitere Informationen finden Sie in der Montageanleitung für den betreffenden Motor.

INSTALLATION DES ABLUFTKANALS

Die Ableitung der Abluft von der Dunstabzugshaube muss korrekt gelöst werden. Für eine optimale Funktion der Dunstabzugshaube ist es wichtig, dass bei der Installation die folgenden Punkte beachtet werden:

- Verwenden Sie glatte, nicht brennbare Rohre, deren Innendurchmesser dem Außendurchmesser von der Anschlussstülpe der Dunstabzugshaube entspricht. Ziehen Sie die flexiblen Kanäle maximal straff und schneiden Sie sie auf Länge ab.
- Verringern Sie nicht den Durchmesser des Abluftkanals. Hierdurch würde sich die Kapazität verringern und der Lärmpegel entsprechend zunehmen.
- Machen Sie den Kanal so kurz wie möglich und führen Sie die Abluft mit möglichst wenig Kurven nach draußen.
- Vermeiden Sie rechtwinklige Kurven. Nutzen Sie abgerundete Kurven, damit die Luftströmung möglichst nicht behindert wird.
- Flacher Kanal: Die Oberfläche des flachen Kanals muss gleich groß sein $\varnothing 150 \text{ mm} = 177 \text{ cm}^2$.
- Bei Ableitung über eine Hohlwand durch die Außenfassade ist darauf zu achten, dass der Abluftkanal die Hohlwand vollständig überbrückt und mit leichtem Abwärtsgefälle nach außen verlegt wird.
- Bei Anschluss an einen kurzen Abluftkanal kann es wünschenswert sein, in dem Kanal eine Rückschlagklappe zu montieren, um Windeinfall zu verhindern.
- Benutzen Sie eine Schlauchklemme oder ein Aluminium-Klebeband zur Herstellung von luftdichten Verbindungen.
- Verwenden Sie bei einer Ableitung durch die Außenfassade das Außenmauergitter.
- Verwenden Sie bei einer Ableitung über das Dach eine doppelwandige Dachdurchführung mit ausreichendem Durchlass.
- Niemals an einen Kanal zur Ableitung von Rauchgas anschließen.
- Für ausreichende Luftzufuhr sorgen. Die Zuführung von Frischluft kann erfolgen, indem man ein Fenster oder eine Außentür etwas öffnet oder ein Zuluftgitter anbringt.

NOVY nv behoudt zich het recht voor te allen tijde en zonder voorbehoud de constructie en de prijzen van haar producten te wijzigen.

NOVY SA se réserve le droit de modifier en tout temps et sans préavis la construction et les prix de ses produits.

Die NOVY AG behält sich das Recht vor, zu jeder Zeit und ohne Vorbehalt die Konstruktion und die Preise ihrer Produkte zu ändern.

NOVY nv
Noordlaan 6
B - 8520 KURNE
Tel. 056/36.51.00 - Fax 056/35.32.51
E-mail : novy@novy.be
<http://www.novy.be>

France: Tél: 0320.940662
Deutschland und Österreich: Tel: +49 (0)511.54.20.771
Nederland: Tel.: +31 (0)88-0119110

ref M7211 B