

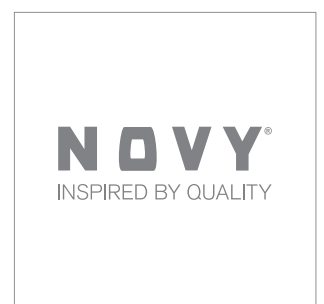
<b>NL</b>	<b>Installatievoorschriften</b>	<b>p. 3</b>
<b>FR</b>	<b>Instructions d'installation</b>	<b>p. 5</b>
<b>DE</b>	<b>Montageanleitung</b>	<b>p. 7</b>
<b>EN</b>	<b>Operating and installation instructions</b>	<b>p. 9</b>

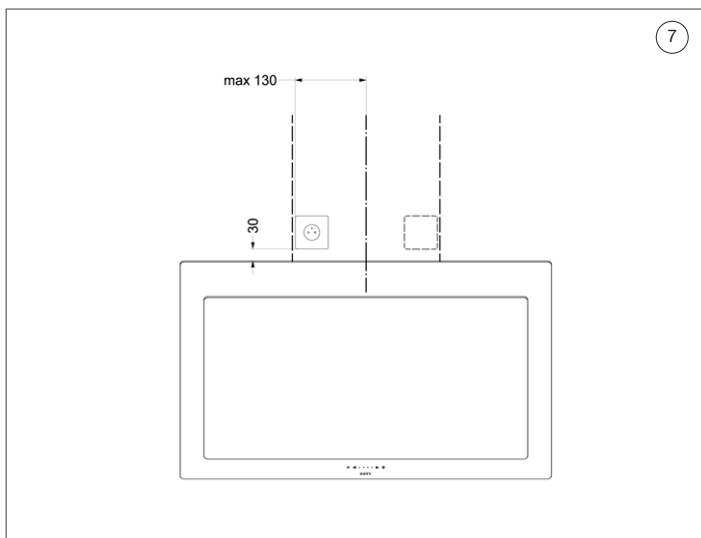
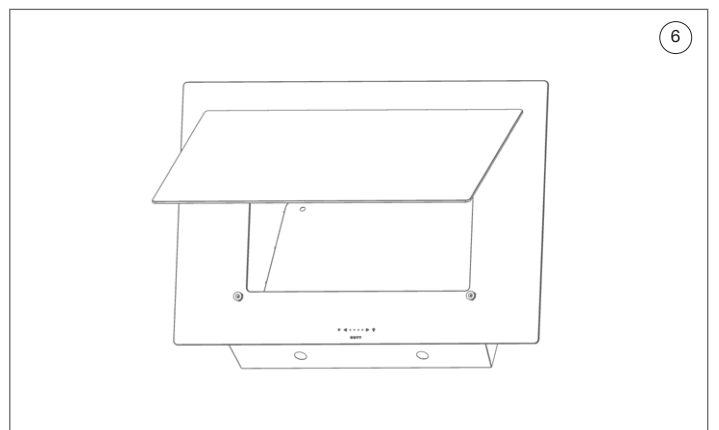
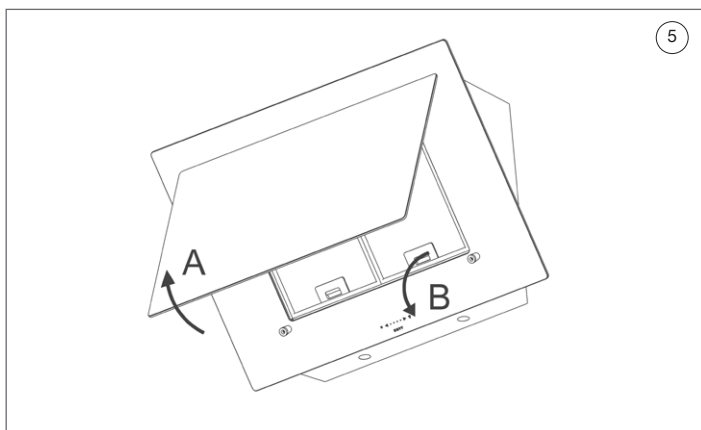
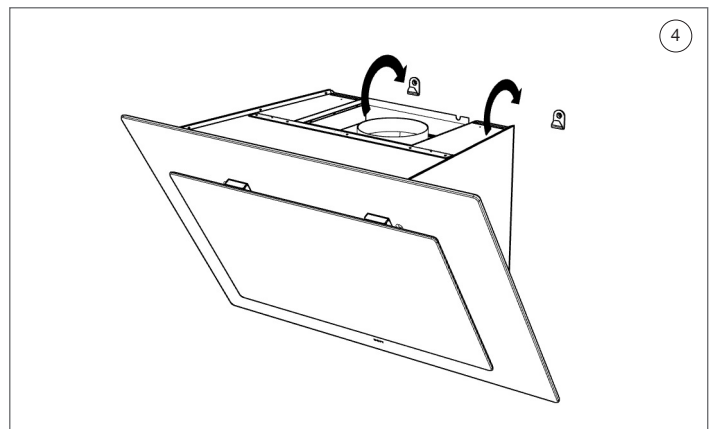
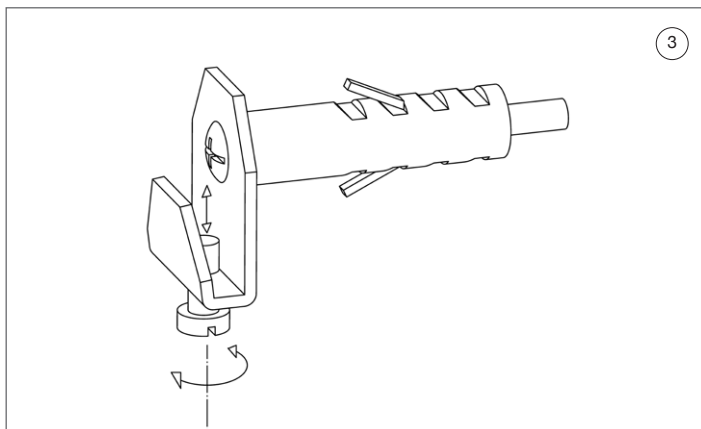
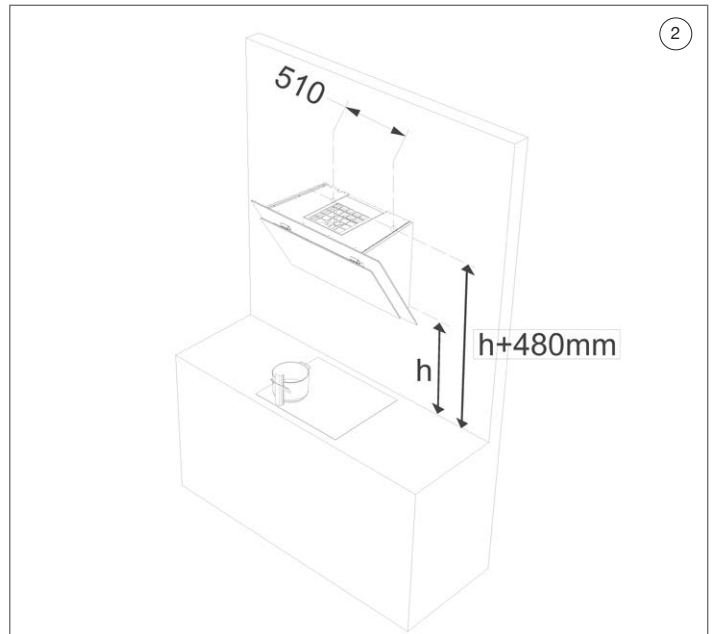
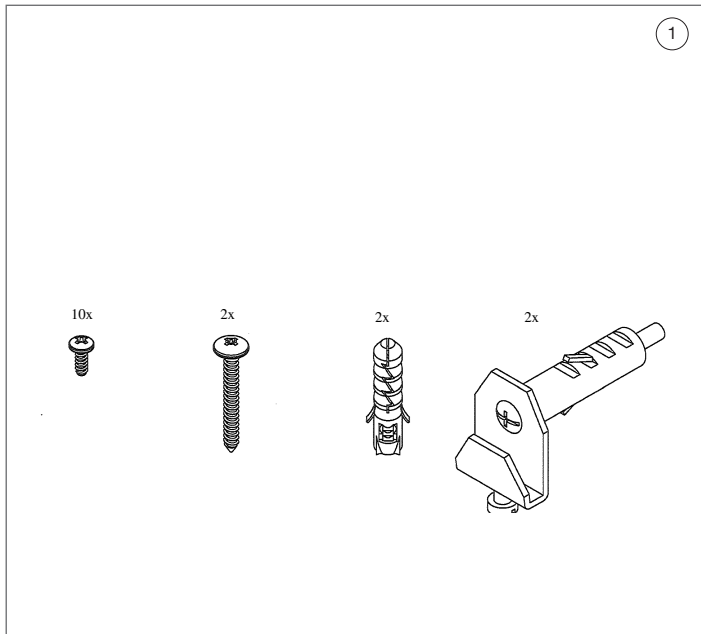
## **Vision**

7838 - 7839

7848 - 7849

7858 - 7859







## ALGEMENE INFORMATIE

### Algemeen

Dit is de montage-instructie voor de op de voorzijde aangegeven Novy afzuigkap. De gebruiksaanwijzing is een apart boekje dat ook bij deze afzuigkap is meegeleverd. Lees deze instructies goed door voor de installatie en ingebruikname van de afzuigkap. Het is aan te bevelen om de installatie uitsluitend te laten uitvoeren door één of meerdere bevoegde personen.

In deze montage instructie wordt gewerkt met een aantal symbolen. Hieronder vindt u de betekenis van deze symbolen.

Symbool	Betekenis	Actie
	Indicatie	Toelichting van een indicatie op de afzuigkap.
	Waarschuwing	Dit symbool duidt op een belangrijke tip of een gevaarlijke situatie

### Veiligheid

Neem volgende montage- en veiligheidstips in acht voor montage:

- De installatie en de elektrische aansluiting van het toestel dienen aan een erkende vakman toevertrouwd te worden.
- De fabrikant kan niet verantwoordelijk gesteld worden voor eventuele schade voortkomend uit een foutieve inbouw of aansluiting.
- Neem de afzuigkap zorgvuldig uit de verpakking en controleer deze op schade.
- Monteer de afzuigkap niet indien deze schade heeft.
- Controleer aan de hand van tekening op pagina 2 of alle montagematerialen meegeleverd zijn.
- Het toestel is uitsluitend bedoeld voor huishoudelijk gebruik (bereiding van voedingsmiddelen) met uitsluiting van alle ander huishoudelijk, commercieel of industrieel gebruik.
- De veiligheid wordt enkel verzekerd wanneer het apparaat volgens de vereiste voorschriften op een aardleiding is aangesloten.
- Gebruik geen verlengkabel voor de aansluiting op het elektrische net.
- Defecte of beschadigde onderdelen mogen alleen door originele Novy onderdelen worden vervangen.
- Indien het elektrische aansluitsnoer beschadigd is, dient dit vervangen te worden door een origineel Novy aansluitsnoer.

### Belangrijk voordat u gaat monteren

Op pagina 2 van deze montage-instructie vindt u de montage tekeningen. Voordat u gaat monteren, neem de volgende montage tips in acht:

- Voor het eenvoudiger monteren van de afzuigkap wordt aangeraden dit met minimaal 2 personen uit te voeren.
- Zorg dat de wand over voldoende draagkracht beschikt.
- Positioneer het stopcontact zodanig dat deze achter de schachten valt.
- Positioneer het stopcontact zodanig zodat deze boven het motorhuis geplaatst wordt.

## INSTALLATIE

Volg de montage tekeningen op pagina 2 en 3

- 1 Controleer de montage materialen aan de hand van afbeelding 1.
- 2 Bepaal de ophanghoogte 'h' boven de kookplaat:
  - Advies montagehoogte met inductie, elektrische of keramische kookplaat (Hmin-Hmax)(mm): 500 - 750
  - Montagehoogte met gas kookplaat (Hmin-Hmax)(mm): 650-750
  - De hoogte waar de 2 montage haken worden gemonteerd, wordt bepaald door: gekozen hoogte "h" + 480mm. Teken op deze hoogte een horizontale waterpaslijn.
  - Boor met een 8mm boor de gaten in de muur. De afstand tussen de 2 gaten is 510mm (let hierbij op de afzuigkap gecentreerd boven de kookplaat geplaatst wordt).
- 3 Monteer de 2 ophanghaken in de wand. De ophanging kan waterpas gezet worden door de regelschroefjes (onderaan) bij te regelen. Dit kan op voorhand, ofwel nadat de afzuigkap weer verwijderd is van de muur.
- 4 Hang de afzuigkap over de ophangbeugels.
- 5 Pak de glasplaat (A) onderin aan de linker en rechterzijde vast en trek deze voorzichtig naar voren. Open de glasplaat zodat het vetfilter zichtbaar wordt. Het metalen vetfilter (B) kunt u uit de afzuigkap nemen.
- 6 In de binnenzijde van de afzuigkap bevinden zich 2 gaten. Markeer deze gaten op de muur. Afhankelijk van de wand

kunt u direct de schroeven in de muur bevestigen, of neem de afzuigkap eerst van de muur en boor de gaten en gebruik de pluggen en schroeven. Plaats de afzuigkap hierna terug in de beugels en borg de afzuigkap vast aan de muur met de 2 schroeven.

- ⑦ De positie van het stopcontact bevindt zich net boven de afzuigkap.  
Plaats de stekker in het stopcontact.

## ACCESSOIRES

### **InTouch set incl. afstandsbediening (artikel 990021)**

InTouch biedt de mogelijkheid om de Novy-afzuigkap te bedienen vanaf de Novy InTouch-inductiekookplaat. De set wordt in de afzuigkap geïnstalleerd, waarna het direct mogelijk is de afzuigkap te bedienen via de toetsen van de Novy InTouch-inductie kookplaat. Bij deze set wordt standaard een afstandsbediening geleverd welke direct op de afzuigkap gebruikt kan worden.

Het is aan te bevelen de InTouch set te plaatsen voordat de afzuigkap geïnstalleerd wordt. De set dient geplaatst te worden door een bevoegd persoon.

### **Overige accessoires**

- RVS cleaner: onderhoudsmiddel voor het reinigen van het RVS

906060



Wijzigingen en zet- of drukfouten voorbehouden, februari 2018

## INFORMATIONS GENERALES

### Généralités

Il s'agit de la notice de montage de l'appareil Novy illustré en page de couverture. Le mode d'emploi de cet appareil est fourni séparément. Lisez attentivement ces instructions avant d'installer et de mettre en service l'appareil.

Ce mode d'emploi fait usage de certains symboles. Ci-dessous vous trouverez la signification de ces symboles.

Symbole	Signification	Action
	Indication	Signification des témoins lumineux sur la hotte aspirante.
	Avertissement	Ce symbole signale un conseil important ou une situation dangereuse.

### Sécurité

Respectez les conseils de montage et de sécurité suivants pour le montage:

- L'installation ainsi que le raccordement électrique de l'appareil doivent être confiés à un professionnel agréé.
- Le fabricant ne peut être tenu responsable de dommages éventuels, résultant d'un montage ou d'un raccordement incorrects.
- Retirez le produit de son emballage avec précaution. Vérifiez l'absence de dommages sur l'appareil avant le montage.
- Ne procédez pas au montage si l'appareil est endommagé.
- Vérifiez, en vous référant au dessin 2, si tout le matériel de montage a été livré.
- L'appareil est uniquement destiné à l'usage domestique (préparation d'aliments) à l'exclusion de tout autre usage domestique, commercial ou industriel.
- La sécurité n'est garantie que lorsque l'appareil a été branché à une prise de terre conformément aux prescriptions exigées.
- N'utilisez pas de rallonge pour le raccordement au réseau électrique.
- Les pièces défectueuses ou endommagées ne peuvent être remplacées que par des pièces d'origine Novy.
- Si le cordon de raccordement électrique est endommagé, il doit être remplacé par un nouveau cordon d'origine Novy.

### Important ! Avant de commencer le montage

Vous trouverez les dessins de montage en page 2 de cette notice de montage. Avant de commencer le montage, suivre les conseils de montage suivants:

- Pour faciliter le montage de la hotte, il est conseillé d'être 2 personnes.
- Assurez-vous que le mûre possède une capacité portante suffisante.
- Positionnez la prise de courant de telle manière qu'elle se trouve dans l'armoire où l'appareil va être installé.
- Positionnez la prise de courant de sorte qu'elle se trouve au-dessus du boîtier du moteur.

## INSTALLATION

Suivre les dessins de montage en page 2 et 3.

- 1 Vérifiez, en vous référant au dessin de la page 2, si tout le matériel a été livré.
- 2 Déterminez la hauteur de montage 'h' au-dessus de la table de cuisson :
  - La hauteur de montage recommandée avec une table de cuisson induction, électrique ou céramique est de 500 mm minimum et 750 mm maximum.
  - La hauteur de montage avec une table de cuisson au gaz est de 650 mm minimum et 750 mm maximum.
  - La hauteur de montage des 2 crochets de montage est déterminée par : hauteur « h » + 480mm. Tracez une ligne horizontale à cette hauteur à l'aide du niveau à bulle.
  - Percez les trous dans le mur à l'aide d'une mèche de 8 mm. La distance entre les 2 trous est 510 mm (centrez la hotte aspirante au-dessus de la plaque de cuisson).
- 3 Montez les 2 crochets de suspension sur le mur. Pour garantir que la hotte soit montée d'une manière horizontale, vous devez ajuster les vis de réglage. Vous pouvez les fixer en avance ou alors après avoir de nouveau retiré la hotte à aspiration du mur.
- 4 Accrochez la hotte aux étriers de suspension.
- 5 Saisissez la plaque de verre (A) en bas à gauche et à droite et tirez-la prudemment en avant. Ouvrez la plaque de verre pour que le filtre de graisse soit visible. Vous pouvez sortir le filtre de graisse en métal (B) de la hotte aspirante.
- 6 L'intérieur de la hotte aspirante comporte 2 trous. Marquez ces trous sur le mur. Selon la nature du mur, vous pourrez fixer les vis directement dans le mur ou démonter la hotte aspirante du mur et percer les trous avant d'utiliser les chevilles et vis. Placez ensuite la hotte aspirante à nouveau dans les supports et sécurisez-la au mur à l'aide de 2 vis.

- ⑦ La prise de courant se trouve juste au-dessus de la hotte aspirante.  
Branchez la fiche sur une prise de courant.

## **ACCESSOIRES**

### **Kit InTouch avec télécommande (numéro d'article 990021)**

InTouch permet de commander la hotte Novy à partir de la table de cuisson à induction Novy InTouch. Le kit est installé dans la hotte aspirante, et il est ensuite directement possible d'utiliser la hotte aspirante par voie des touches de la plaque de cuisson à induction InTouch de Novy. Ce kit est livré, par défaut, avec une télécommande utilisable directement sur la hotte aspirante.

Nous vous conseillons d'installer l'InTouch avant d'assembler la hotte aspirante. Le kit doit être installé par une personne compétente.

### **Autres Accessoires**

- Nettoyant inox

906060



Sous réserve de modifications et d'erreurs de composition et d'impression, Février 2018

## ALLGEMEINE INFORMATIONEN

### Allgemein

Dies ist die Montageanleitung für das auf der Vorderseite genannte Novy Gerät. Die Bedienungsanleitung ist diesem Gerät separat beigelegt. Lesen Sie sich diese Anleitung vor der Installation und Inbetriebnahme des Geräts sorgfältig durch. Es empfiehlt sich, die Installation ausschließlich durch eine oder mehrere autorisierte Person(en) durchführen zu lassen.

Die Anleitung enthält eine Reihe von Symbolen, deren Bedeutung im Folgenden erläutert wird.

Symbol	Bedeutung	Aktion
	Anzeige	Erläuterung einer Anzeige auf der Dunstabzugshaube.
	Warnhinweis	Dieses Symbol weist auf einen wichtigen Tipp oder eine gefährliche Situation hin.

### Sicherheit

Beachten Sie die folgenden Montage- und Sicherheitshinweise bei der Montage:

- Beachten Sie die folgenden Montage- und Sicherheitshinweise bei der Montage:
- Installation und elektrischer Anschluss des Geräts sollten einem qualifizierten Fachmann überlassen werden.
- Der Hersteller haftet nicht für Schäden, die durch unsachgemäße Montage oder unsachgemäß hergestellte Verbindungen entstehen.
- Nehmen Sie das Gerät vorsichtig aus der Verpackung und überprüfen Sie das Gerät vor der Montage auf Schäden.
- Montieren Sie das Gerät nicht, wenn es beschädigt ist.
- Kontrollieren Sie anhand der Zeichnung 2, ob alle Befestigungsteile mitgeliefert wurden.
- Das Gerät ist ausschließlich für den häuslichen Gebrauch (Zubereitung von Lebensmitteln) unter Ausschluss aller anderen häuslichen, gewerblichen oder industriellen Nutzungen vorgesehen.
- Sicherheit ist nur gewährleistet, wenn das Gerät gemäß den relevanten Vorschriften an eine Erdleitung angeschlossen ist.
- Verwenden Sie kein Verlängerungskabel für den Anschluss an das Stromnetz.
- Fehlerhafte oder beschädigte Teile dürfen nur durch Originalteile von Novy ersetzt werden.
- Wenn das elektrische Anschlusskabel beschädigt ist, muss es durch ein Original-Anschlusskabel von Novy ersetzt werden.

### Wichtige, vor der Montage zu beachtende, Punkte:

Auf Seite 2 dieser Montageanleitung finden Sie die Montagezeichnungen. Bitte lesen Sie sich die folgenden Hinweise durch, bevor Sie mit der Montage beginnen:

- Die Dunstabzugshaube lässt sich einfacher montieren, wenn mindestens 2 Personen die Arbeiten durchführen.
- Stellen Sie sicher, dass die Tragfähigkeit der Wand ausreicht.
- Positionieren Sie den elektrischen Anschluss so, dass er in dem Schrank angeordnet werden kann, in dem die Kochvorrichtung montiert wird.
- Positionieren Sie die Steckdose so, dass sie sich oberhalb des Motorgehäuses befindet.

## INSTALLATION

Befolgen Sie die Montagezeichnungen auf Seite 2 und 3

- ① Kontrollieren Sie anhand der Zeichnung auf Seite 2, ob alle Befestigungsteile mitgeliefert wurden.
- ② Ermitteln Sie die Aufhängehöhe 'h' über dem Kochfeld:
  - Die empfohlene Montagehöhe bei einem Induktion-, Elektro- oder Keramikfeld beträgt mindestens 500 mm und höchstens 750 mm.
  - Die empfohlene Montagehöhe bei einem Gaskochfeld beträgt mindestens 650 mm und höchstens 750 mm.
  - Die Höhe, in der die beiden Montagehaken montiert werden, beträgt: gewählte Höhe "h" + 480 mm. Zeichnen Sie in dieser Höhe eine horizontale Linie.
  - Bohren Sie die Löcher mit einem 8-mm-Bohrer in die Wand. Der Abstand zwischen den beiden Löchern beträgt 510 mm. (Achten Sie dabei darauf, dass die Dunstabzugshaube mittig über dem Kochfeld angeordnet wird).
- ③ Montieren Sie die beiden Haken in der Wand. Die Aufhängung kann durch Einstellen der kleinen Regelschrauben (unten) horizontal nivelliert werden. Dies ist auch im Voraus möglich oder nachdem die Dunstabzugshaube von der Wand entfernt wurde.

- ④ Hängen Sie die Dunstabzugshaube auf die Aufhängebügel.
- ⑤ Greifen Sie die Glasplatte (A) links und rechts am unteren Rand und ziehen Sie sie vorsichtig nach vorne. Öffnen Sie die Glasplatte, so dass der Fettfilter sichtbar wird. Den metallenen Fettfilter (B) können Sie aus der Dunstabzugshaube herausnehmen.
- ⑥ Auf der Innenseite der Dunstabzugshaube befinden sich 2 Löcher. Zeichnen Sie diese Löcher auf der Wand an. Abhängig von der Wand können Sie die Schrauben direkt in die Wand einsetzen oder Sie müssen die Dunstabzugshaube zuerst von der Wand abnehmen, die Löcher bohren und die Dübel und Schrauben verwenden. Legen Sie die Dunstabzugshaube anschließend zurück in die Bügel und befestigen Sie die Dunstabzugshaube mit den beiden Schrauben an der Wand.
- ⑦ Die Position der Steckdose befindet sich genau oberhalb der Dunstabzugshaube. Den Stecker in die Steckdose stecken.

## ZUBEHÖR

### **InTouch-Set inkl. Fernbedienung (Artikel 990021)**

InTouch bietet die Möglichkeit, die Novy-Dunstabzugshaube von der Novy InTouch Induktionskochplatte aus zu bedienen. Das Set wird in der Dunstabzugshaube installiert. Danach kann die Dunstabzugshaube sofort über die Tasten des Novy InTouch Induktionskochfelds bedient werden. Zu diesem Set wird serienmäßig eine Fernbedienung mitgeliefert, die direkt für die Dunstabzugshaube verwendet werden kann.

Es empfiehlt sich, das InTouch-Set zu platzieren, bevor die Dunstabzugshaube installiert wird. Das Set muss von einer entsprechend qualifizierten Person platziert werden.

### **Weiteres Zubehör**

- Edelstahlreiniger: Pflegemittel zum Reinigen von Edelstahl

Änderungen und Satz- oder Druckfehler vorbehalten, Februar 2018





## GENERAL INFORMATION

### General

These are the mounting instructions for the Novy unit shown on the cover. The user manual is delivered separately with this unit. Carefully read these instructions before installing and commissioning this unit. It is recommended to have one or more qualified persons carry out the installation.

This manual makes use of a number of symbols. The meaning of these symbols are given below.

Symbol	Meaning	Action
	Indication	Explanation of an indication on the hood
	Warning	This symbol indicates an important tip or a dangerous situation.

### Safety

Observe the following mounting and safety tips for mounting:

- The installation and electrical connection of the unit shall be carried out by an authorised expert.
- The manufacturer does not accept any responsibility for any damage resulting from faulty building in or connection.
- Carefully take the unit from the packaging and check it for damage before mounting.
- Do not mount the unit in case of any damage.
- Check if all mounting materials have been supplied using the drawings at page 2.
- The unit is intended for household use only (preparation of food) excluding any other domestic, commercial or industrial use.
- Safety can only be guaranteed if the unit is connected to an earth wire in accordance with the required regulations.
- Do not use an extension cord for connecting to the electricity grid.
- Replace defective or damaged parts only with original Novy parts.
- Replace a damaged power cable with an original Novy power cable.

### Important before mounting

Page 2 of these mounting instructions show the mounting drawings. Observe the following mounting tips before starting the mounting activities:

- For easier mounting of the ceiling unit, it is recommended to do this with at least 2 persons.
- Make sure that the wall has sufficient load bearing capacity.
- Position the wall socket in such a way that it is behind the ceiling unit.
- Position the wall socket such that it is above the motor housing.

## INSTALLATION

Follow the mounting drawings on page 2.

- ① Check the mounting materials against drawing 1.
- ② Determine the mounting height 'h' above the hob:
  - Recommended mounting height with induction, electric or ceramic hob (Hmin-Hmax) (mm): 500 - 750
  - Mounting height with a gas hob (Hmin-Hmax) (mm): 650-750
  - The height at which the 2 mounting hooks are mounted is determined by: chosen height "h" + 480 mm. Draw a level horizontal line at this height.
  - Drill the holes in the wall using an 8 mm drill. The distance between the 2 holes is 510 mm (ensure that hood is positioned centrally above the cooker plate).
- ③ Position the 2 mounting hooks in the wall. The suspension can be levelled by turning the adjustment screws (below). This can be done beforehand, or after the extraction hood has been removed from the wall.
- ④ Hang the extraction hood over the mounting brackets.
- ⑤ Grasp the underneath of the glass plate (A) at the left and right and pull it firmly forwards. Open the glass plate so that the grease filter is visible. You can remove the metal grease filter (B) from the hood.
- ⑥ There are 2 holes on the inside of the hood. Mark these holes on the wall. Depending on the wall, you can position the screws directly in the wall or remove the hood from the wall first, drill the holes, and use the plugs and screws. After this, replace the hood in the brackets and fasten the hood to wall with the 2 screws.
- ⑦ The wall socket is directly above the hood.  
Put the plug into the wall socket.

## **ACCESSORIES**

### **Recirculation**

#### **InTouch kit incl. remote control (article 990021)**

InTouch offers you the possibility of controlling the Novy cooker hood from the Novy InTouch induction cooking plate. The kit is fitted in the hood after which it is immediately possible to control the hood using the controls on the Novy InTouch induction cooking plate. A standard remote control is supplied with the kit that can be used on the hood immediately. It is recommended to mount the inTouch kit before mounting the hood. The kit must be installed by an authorised person.

#### **Various accessories**

- Stainless steel cleaner

906060

Characteristics of the product on condition of changes or printing errors, February 2018

NOVY nv behoudt zich het recht voor te allen tijde en zonder voorbehoud de constructie en de prijzen van haar producten te wijzigen.

NOVY SA se réserve le droit de modifier en tout temps et sans préavis la construction et les prix de ses produits.

Die NOVY AG behält sich das Recht vor, zu jeder Zeit und ohne Vorbehalt die Konstruktion und die Preise ihrer Produkte zu ändern.

NOVY nv reserves the right to change the construction and prices of its products at all times and without notice.

NOVY nv  
Noordlaan 6  
B - 8520 KURNE  
Tel. 056/36.51.00 - Fax 056/35.32.51  
E-mail : [novy@novy.be](mailto:novy@novy.be)  
<http://www.novy.be>

France: Tél: 0320.940662  
Deutschland und Österreich: Tel: +49 (0)511.54.20.771  
Nederland: Tel.: +31 (0)88-0119110