




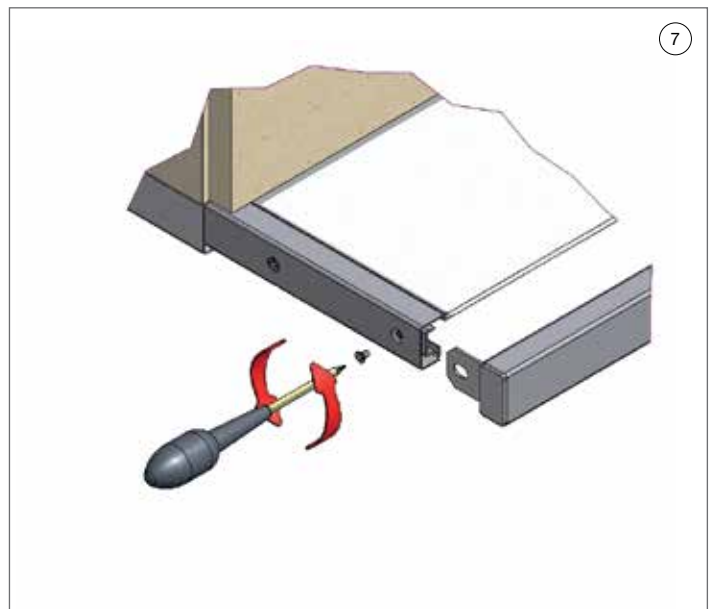
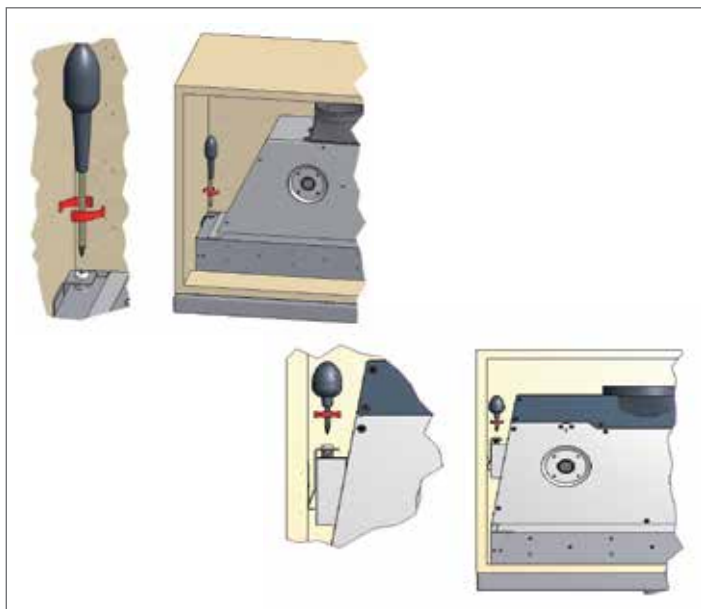
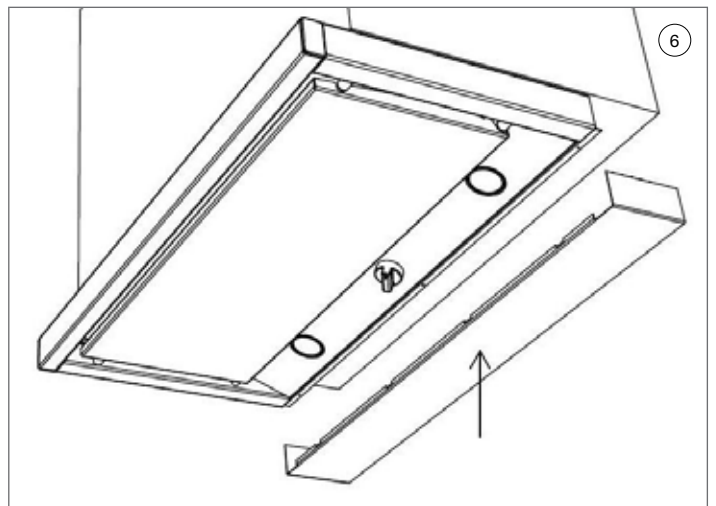
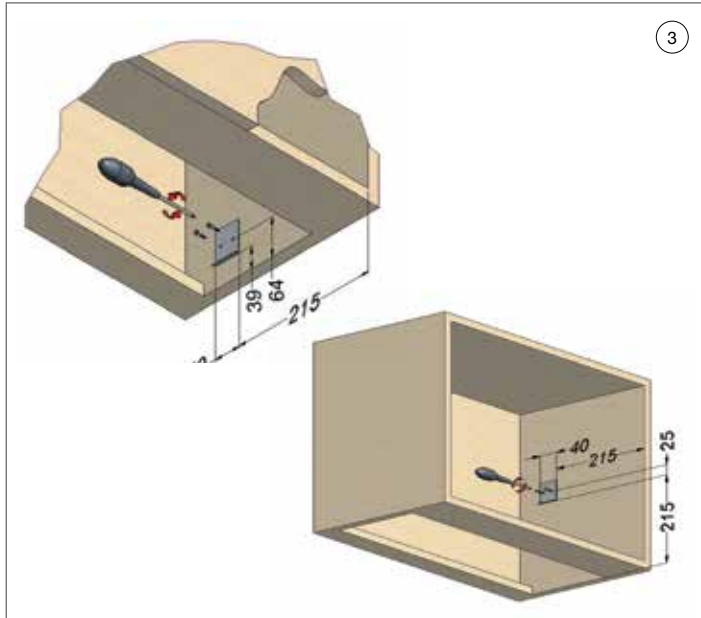
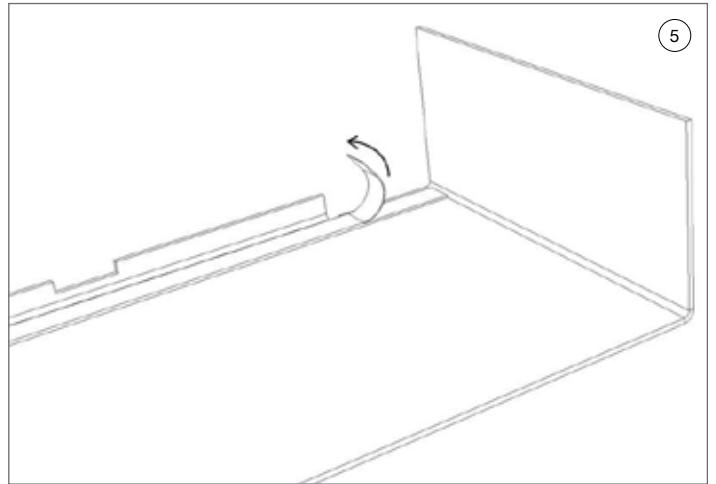
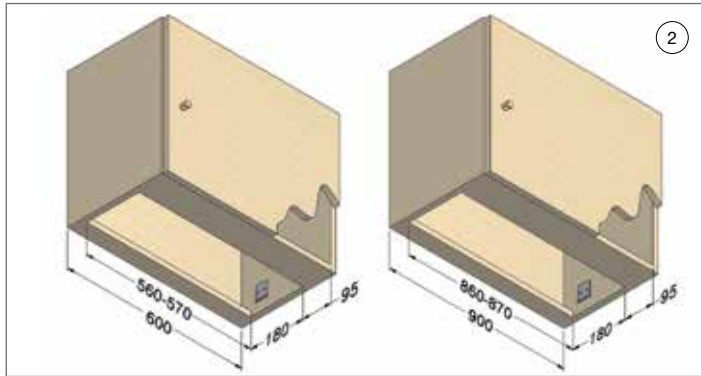
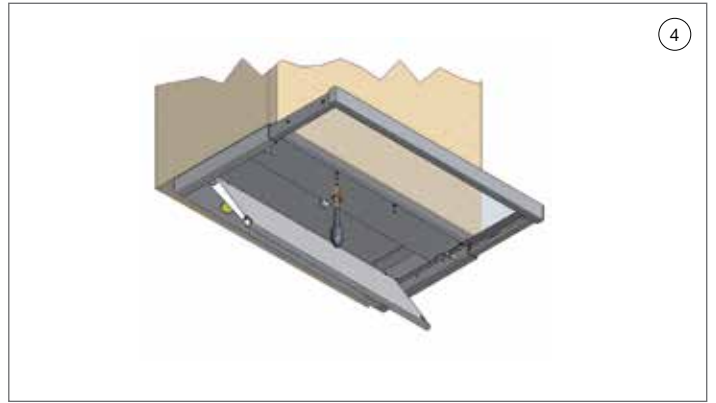


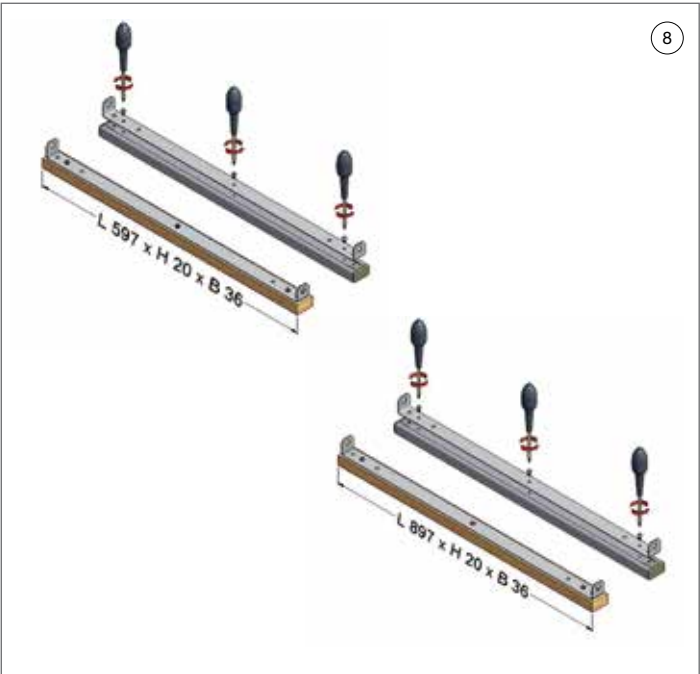
NL - België Nederland	Installatievoorschriften	p. 4
FR - France Belgique Suisse	Instructions d'installation	p. 6
DE - Deutschland Belgien Österreich Schweiz	Montageanleitung	p. 8

661/15 - 662/15 - 663/15
691/15 - 692/15 - 693/15

NOVY®

			①
Type 661	4 x 906140	3 x 906188	
Type 662/663	4 x 906140	3 x 906188	
Type 691/692/693	6 x 906140	4 x 906188	
			
Type 661	6 x 906151	1 x 801006	2 x 603020
Type 662/663	4 x 906151	1 x 801006	2 x 603020
Type 691/692/693	8 x 906151	1 x 801006	2 x 603020





INFORMATION GENERALE

Attention ! Cette notice de montage est applicable à plusieurs types de hottes. Il se peut que certaines instructions ne s'appliquent pas à votre hotte.

Généralités

Il s'agit de la notice de montage de la hotte Novy illustrée en page de couverture. Le mode d'emploi consiste en un livret distinct fourni avec cette hotte. Lisez attentivement ces instructions avant d'installer et de mettre en service la hotte-tiroir. Il est recommandé de confier l'installation exclusivement à une ou plusieurs personnes compétentes.

Retirez la hotte de son emballage avec précaution.

La hotte doit être installée au-dessus d'une table de cuisson et/ou de dominos. Elle est exclusivement à usage domestique. Les types 661, 662 et 663 sont destinés à l'encastrement dans une armoire de cuisine de 60 cm de large et les types 691, 692 et 693 sont destinés à l'encastrement dans une armoire de cuisine de 90 cm de large. La hotte occupe la partie arrière de l'armoire de cuisine de sorte que la partie avant puisse servir d'espace de rangement.

La hauteur de montage avec une table de cuisson électrique ou céramique est de 600 mm minimum et 750 mm maximum. La hauteur de montage avec une table de cuisson au gaz ou à induction est de 650 mm minimum et 750 mm maximum.

Important ! Avant de commencer le montage

Vous trouverez les dessins de montage en page 2 de cette notice de montage. Avant de commencer le montage, suivez les conseils de montage suivants :

- Pour faciliter le montage de la hotte-tiroir, il est conseillé d'y procéder avec 2 personnes.
- Vérifiez, en vous référant au dessin de la page 2, si tout le matériel a été livré.
- Positionnez la prise de courant de telle manière qu'elle se trouve au voisinage de la hotte-tiroir.

Évacuation ou recyclage

Avant de commencer le montage, vous devez avoir opté pour la réalisation d'un conduit d'évacuation vers l'extérieur ou si vous allez utiliser la cheminée murale comme hotte à recyclage. Si vous optez pour la recirculation, Novy propose le kit de recyclage de référence 662.400 pour les modèles 661, 662 et 663 et le kit de recyclage de référence 692.400 pour les modèles 691, 692 et 693.

INSTALLATION

Volg de montage tekeningen op pagina 2 & 3.

- ① La découpe d'encastrement sous l'armoire sera de 560-570 x 180 mm pour la 661, 662 et 663 et de 860-870 x 180 mm pour la 691, 692, 693
- ② Vissez les deux étriers pour suspension dans le côté latéral de l'armoire avec 2 x 2 vis 4,2 x 13 mm.
- ③ La hotte à tiroir escamotable NOVY se fixe par deux clips latéraux à ressort qui maintiennent la hotte en position dans la découpe et qui se serrent pour une fixation définitive.
- ④ Fixez la hotte par vis 3,5 x 16 mm inox, accessibles sous le devant de l'armoire porteuse lorsque le tiroir est en extension complète (4 vis pour 661, 662, 663 et 6 vis pour 691, 692, 693).
- ⑤ Le cas échéant, et en fonction de la profondeur de l'armoire de cuisine, vous avez la possibilité de monter ou non le bandeau de jonction arrière. La distance entre la face arrière de la hotte et le mur ne doit pas dépasser 80 mm. Coupez le bandeau à la profondeur souhaitée. Attention: le côté avec le bord surélevé doit être conservée ! Enlevez la couche protectrice qui se trouve sur le côté supérieur du ruban adhésif.
- ⑥ Dégraissez la lèvre de fixation A de la hotte à l'aide du chiffon de dégraissage fourni à cet effet (661057) Ensuite, montez le bandeau de jonction arrière avec un mouvement de pression sur la hotte.
- ⑦ Deux petites vis cruciformes latérales voisines du bandeau permettent le dégagement vers l'avant de l'étrier porteur du bandeau.
- ⑧ Quatre vis maintiennent le bandeau sur l'étrier: deux vis centrales servent des trous d'ajustage très larges et deux vis aux extrémités servent des trous très précis qui seront bloqués en dernier après l'ajustage du bandeau en ligne avec les façades.

Installation du conduit d'évacuation

Pour un fonctionnement optimal du groupe, il est important, lors de l'installation, de respecter les consignes suivantes :

Lors de l'utilisation d'un conduit d'évacuation rond:

- Utilisez des tubes lisses et ignifuges dont le diamètre intérieur est égal au diamètre extérieur du raccord du groupe. Étirez les conduits souples le plus possible puis découpez-les à dimension.
- Ne réduisez pas le diamètre de l'évacuation. Tout rétréci entraîne une diminution de l'efficacité et une augmentation du niveau sonore.
- En cas de raccordement en toiture, il est nécessaire de mettre en place un antirefouleur pour stopper un retour d'air froid en cuisine.
- Utilisez un collier de serrage ou de ruban adhésif aluminium pour rendre étanche les raccords.
- En cas d'évacuation sur une façade extérieure, utilisez un clapet à volets mobiles.

Lors de l'utilisation d'un conduit d'évacuation plat:

- Utilisez des conduits plats aux angles arrondis équipés de conducteurs d'air dans les coudes. Ces conduits sont disponibles chez Novy.

Généralités:

- Faites en sorte que le conduit soit le plus court possible et le plus direct possible vers l'extérieur.
- Évitez les coudes à 90°. Réalisez des coudes ouverts pour un bon acheminement de l'air.
- En cas d'évacuation au travers d'un mur à vide d'air, assurez-vous que le conduit d'évacuation le traverse et débouche à l'extérieur.
- En cas d'évacuation, utilisez un tubage à double paroi d'une section suffisante.
- Ne raccordez jamais à un conduit de cheminée en service pour une autre fonction.
- Prévoyez impérativement une entrée d'air suffisante dans la pièce. On peut assurer l'apport d'air frais avec une grille d'aération ou une fenêtre ou une porte entrouverte.
- Pour assurer l'étanchéité de l'installation, utilisez le ruban d'isolation blanc fourni (801-006).

ACCESSOIRES

Recyclage

Si vous optez pour le recyclage, Novy propose des kits de recyclage. Dans le mode d'emploi qui est fourni avec le kit de recirculation, vous trouverez les consignes d'installation et d'utilisation.

Accessoires

- Collier de serrage ø 60mm jusqu'au 135mm	906290
- Collier de serrage ø 60mm jusqu'au 215mm	906291
- Adhésif Aluminium par 50m	906292
- Clapet de façade clapet aluminium ø 125mm	906078
- Clapet de façade clapet aluminium ø 150mm	906178
- Clapet Antirefouleur ø 125mm	906268
- Clapet Antirefouleur ø 150mm	906269
- Nettoyant inox	906060

Sous réserve de modifications et d'erreurs de composition et d'impression, juin 2015

NOVY nv behoudt zich het recht voor te allen tijde en zonder voorbehoud de constructie en de prijzen van haar producten te wijzigen.

NOVY SA se réserve le droit de modifier en tout temps et sans préavis la construction et les prix de ses produits.

Die NOVY AG behält sich das Recht vor, zu jeder Zeit und ohne Vorbehalt die Konstruktion und die Preise ihrer Produkte zu ändern.

NOVY nv
Noordlaan 6
B - 8520 KUURNE
Tel. 056/36.51.00 - Fax 056/35.32.51
E-mail : novy@novy.be
<http://www.novy.be>

France: Tél: 0320.940662
Deutschland und Österreich: Tel: +49 (0)511.54.20.771
Nederland: Tel.: 088-0119110

ref M661 I