

NL	Installatievoorschriften	p. 2
FR	Instructions d'installation	p. 3
DE	Montageanleitung	S. 4
EN	Installation instructions	p. 5

Novy
7600400

Flat'line
7600/7602/7610/7612



NOVY



1 VOORSCHRIFTEN VOOR VEILIGHEID EN MONTAGE

Meer informatie over de Novy producten, accessoires en diensten kunt u vinden op internet:

- België: www.novy.be
- Nederland: www.novynederland.nl

Dit is de montage instructie voor het toestel zoals op de voorzijde is aangegeven.

In deze montage instructie wordt gewerkt met een aantal symbolen. Hieronder vind u de betekenis van deze symbolen.

Symbool	Betekenis	Actie
	Indicatie	Toelichting van een indicatie op het toestel.
	Info/ Waarschuwing	Dit symbool duidt op een belangrijke tip of een gevaarlijke situatie



Waarschuwing voorafgaand montage

- Lees aandachtig de gebruiksaanwijzing en de montageinstructie vóór de installatie en ingebruikname van dit toestel. Hierin vind u belangrijke informatie voor de montage en gebruik van het toestel.
- Het toestel is uitsluitend bedoeld voor huishoudelijk gebruik (bereiding van voedingsmiddelen) met uitsluiting van alle ander huishoudelijk, commercieel of industrieel gebruik. Gebruik het toestel niet buitenshuis.
- Bewaar deze handleiding zorgvuldig en geef deze door aan de persoon die het toestel eventueel na u gebruikt.
- Dit toestel voldoet aan de geldende veiligheidsvoorschriften. Ondeskundige montage kan echter persoonlijk letsel en schade aan het toestel veroorzaken.
- Controleer de staat van het toestel en het montage-materiaal zodra u ze uit de verpakking haalt. Neem het toestel met zorg uit de verpakking. Gebruik geen scherpe messen om de verpakking te openen.
- Installeer het toestel niet indien het beschadigd is en richt u in dat geval tot Novy.
- Controleer aan de hand van de tekening of alle montage-materialen meegeleverd zijn.
- Novy is niet aansprakelijk voor schade als gevolg van onjuiste montage, onjuiste aansluiting, onjuist gebruik of onjuiste bediening.
- De veiligheid is alleen gewaarborgd bij een deskundige montage volgens de montagehandleiding. De installateur is verantwoordelijk voor een goede werking op de plaats van opstelling.
- Metalen onderdelen kunnen scherpe kantjes hebben en u kunt zich eraan verwonden. Draag daarom bij het monteren handschoenen die u daartegen beschermen.
- Het toestel niet ombouwen of wijzigen.
- Verwijder etiketten en zelfklevers/ stickers welke op het toestel zijn geplaatst met gebruiks- of montage tips. In het toestel achter het filter bevindt zich het type sticker, deze niet verwijderen.

2 HET MONOBLOCK RECIRCULATIEFILTER

Hedendaagse keukenventilatie en energie-efficiëntie: de eerste kan niet zonder de laatste. Recirculatie biedt hierin de oplossing. Recirculatieafzuigkappen voeren de kookdampen niet af, maar filteren de geur en het vet uit de lucht en blazen de gefilterde lucht vervolgens terug de woning in.

Het Novy monoblockfilter absorbeert onaangename geuren en maakt afvoer van warme lucht naar buiten toe overbodig. De basis van het monoblockfilter is een vooruitstrevende vorm van geactiveerde koolstofdeeltjes in de vorm van minuscule bolletjes die op een dragende labyrintstructuur zijn gekleefd. Door de labyrintstructuur heeft het monoblockfilter een beperkt verlies aan druk en een maximaal behoud aan rendement. Dit resulteert in een efficiënte afzuiging, uitstekende geurabsorptie en een beperkt geluidsniveau.

3 GEBRUIK VAN HET MONOBLOCK FILTER

Het monoblock filter wordt toegepast in combinatie met een dampkap/ afzuigkap of werkbladafzuiging.



Lees de gebruiksaanwijzing van uw toestel voor de programmering en het gebruik van de recirculatie modus.



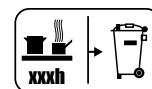
Voor een optimale werking van het monoblock recirculatiefilter is het van belang de afzuiging van het toestel voor het koken aan te zetten en de nalooptijd te respecteren. Lees hiervoor de instructies in de gebruiksaanwijzing van uw toestel.



Zorg voor voldoende ventilatie in de keuken voor een optimale efficiëntie van het recirculatie systeem.

Een indicatie op de afzuigkap of werkbladafzuiging geeft aan dat het Monoblock recirculatiefilter vervangen dient te worden.

De levensduur van deze Monoblock recirculatiefilter staat vermeld op het label op de filter zelf.





Een nieuw monoblock filter kunt u verkrijgen via de vakhandel of via de Novy website. Artikelnummer monoblock filter: 7600060.

1 PRESCRIPTIONS DE SÉCURITÉ ET D'INSTALLATION

Vous trouverez plus d'informations sur les produits, accessoires et services Novy sur Internet : www.novy.fr
Ceci est la notice de montage de l'appareil identifié en première page.

Cette notice de montage utilise un certain nombre de symboles. Vous trouverez ci-dessous la signification de ces symboles.

Symbole	Signification	Action
	Indication	Explication d'une indication apparaissant sur l'appareil
	Avertissement	Ce symbole signale un conseil important ou une situation dangereuse



Avertissements préalables au montage

- Veuillez lire attentivement le mode d'emploi et la notice de montage avant d'installer et de mettre en service cet appareil. Vous y trouverez des informations importantes pour le montage et l'utilisation de l'appareil.
- L'appareil est exclusivement destiné à un usage domestique (préparation d'aliments), à l'exclusion de tout autre usage domestique, commercial ou industriel. N'utilisez pas l'appareil en extérieur.
- Conservez soigneusement cette notice et remettez-le à la personne qui pourrait utiliser l'appareil après vous.
- Cet appareil est conforme aux règles de sécurité en vigueur. Toutefois, une utilisation non conforme peut entraîner des blessures corporelles et endommager l'appareil.
- Vérifiez l'état de l'appareil et du matériel de montage dès que vous les sortez de l'emballage. Retirez l'appareil de l'emballage avec précaution. N'utilisez pas de couteaux pointus pour ouvrir l'emballage.
- Si l'appareil est endommagé, ne l'installez pas et contactez Novy.
- Vérifiez sur que tout le matériel de montage est inclus.
- Novy n'est pas responsable des dommages résultant d'un montage, d'un raccordement, d'une utilisation ou d'un maniement incorrects.
- La sécurité n'est garantie que si l'appareil est correctement installé conformément à la notice de montage. L'installateur est responsable du bon fonctionnement sur le lieu d'installation.
- Les pièces métalliques peuvent présenter des arêtes vives et peuvent occasionner des blessures. Dès lors, portez des gants qui vous en préservent lors de l'assemblage.
- Ne pas transformer ni modifier l'appareil.
- Retirez les étiquettes et les autocollants qui ont été apposés sur l'appareil et mentionnant des conseils d'utilisation ou de montage. L'étiquette d'identification se trouve à l'intérieur de l'appareil, derrière le filtre ; ne la retirez pas.

2 LE FILTRE DE RECIRCULATION MONOBLOCK

Ventilation de la cuisine et efficacité énergétique : la première ne peut pas se passer de l'autre. La recirculation offre la meilleure solution. Les hottes d'aspiration à recirculation n'évacuent pas les vapeurs de cuisson, elles filtrent les odeurs et la graisse de l'air et ramènent l'air filtré dans l'appartement.

Le filtre Novy monoblock absorbe les odeurs désagréables et rend l'évacuation de l'air chaud vers l'extérieur superflue. La base du filtre monoblock est une forme avancée de particules de carbone activées sous forme de billes minuscules collées sur une structure de support en forme de labyrinthe. À cause de cette structure de labyrinthe, le filtre monoblock a une perte de pression limitée et un contenu maximum de rendement. Cela résulte en une aspiration efficace, une excellente absorption des odeurs et un niveau sonore limité.

3 UTILISATION DU FILTRE RECIRCULATION MONOBLOC

Le filtre monobloc est utilisé en combinaison avec une hotte aspirante de cuisine ou de plan de travail.



Avant de programmer et d'utiliser le mode de recirculation, lisez le manuel d'instructions de votre appareil.



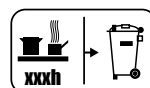
Pour un fonctionnement optimal du filtre de recirculation monobloc, il est important de mettre l'extracteur en marche avant la cuisson et de respecter le temps de fonctionnement après la cuisson. Pour ce faire, lisez les instructions figurant dans le mode d'emploi de votre appareil.



Assurer une ventilation adéquate dans la cuisine pour une efficacité optimale du système de recyclage.

Une indication sur la hotte aspirante ou la hotte de plan de travail indique que le filtre à recirculation Monoblock doit être remplacé.

La durée de vie de ce filtre à recirculation Monoblock est indiquée sur l'étiquette apposée sur le filtre lui-même.





Un nouveau filtre monoblock peut être obtenu via le ou via le site Internet de Novy. Numéro d'article filtre monoblock : 7600060.

1 SICHERHEITS- UND MONTAGEVORSCHRIFTEN

Weitere Informationen zu den Produkten, dem Zubehör und den Dienstleistungen von Novy finden Sie im Internet unter: www.novy-dunsthauen.de

Diese Broschüre enthält die Montageanleitung für das Gerät, wie auf der Vorderseite angegeben.

In dieser Montageanleitung werden einige Symbole verwendet. Nachfolgend finden Sie eine Erklärung dieser Symbole.

Symbol	Bedeutung	Aktion
	Anzeige	Erläuterung einer Anzeige auf dem Gerät
	Warnhinweis	Dieses Symbol weist auf einen wichtigen Tipp oder eine gefährliche Situation hin.



Warnhinweise vor der montage

- Lesen Sie die Gebrauchsanweisung und Montageanleitung sorgfältig durch, bevor Sie dieses Gerät installieren und in Betrieb nehmen. Darin sind wichtige Informationen in Bezug auf die Installation und Verwendung des Geräts enthalten.
- Das Gerät ist nur für den Hausgebrauch (Zubereitung von Lebensmitteln) bestimmt, unter Ausschluss aller anderen haushaltlichen, gewerblichen und industriellen Zwecke. Das Gerät darf nicht im Freien verwendet werden.
- Bewahren Sie diese Anleitung sorgfältig auf und geben Sie sie an die Person weiter, die das Gerät möglicherweise nach Ihnen benutzt.
- Dieses Gerät erfüllt die geltenden Sicherheitsvorschriften. Eine unsachgemäße Montage kann jedoch zu Verletzungen und Schäden am Gerät führen.
- Überprüfen Sie den Zustand des Geräts und des Montagematerials, sobald Sie es aus der Verpackung nehmen. Nehmen Sie das Gerät sorgfältig aus der Verpackung. Verwenden Sie zum Öffnen der Verpackung keine scharfen Messer.
- Installieren Sie das Gerät nicht, wenn es beschädigt ist, und wenden Sie sich in diesem Fall an Novy.
- Überprüfen Sie anhand der Zeichnung, ob alle Montagematerialien vorhanden sind.
- Novy haftet nicht für Schäden, die durch falsche Montage, falschen Anschluss, unsachgemäße Verwendung oder falsche Bedienung entstehen.
- Die Sicherheit ist nur bei fachgerechter Installation gemäß der Montageanleitung gewährleistet. Derjenige, der das Gerät installiert, ist für den ordnungsgemäßen Betrieb am Installationsort verantwortlich.
- Metallteile können scharfe Kanten haben, an denen Sie sich verletzen können. Tragen Sie bei der Montage Handschuhe, die Sie vor Verletzungen schützen.
- Das Gerät darf nicht umgebaut oder verändert werden.
- Entfernen Sie Etiketten und Aufkleber von dem Gerät, die mit Verwendungs- oder Montagetipps versehen sind. Hinter dem Fettfilter befindet sich ein Aufkleber, der nicht entfernt werden darf.

2 DER MONOBLOCK UMLUFTFILTER

Zeitgemäße Küchenentlüftung und Energieeffizienz stehen in unmittelbarem Zusammenhang miteinander: Die Küchenentlüftung sollte heute möglichst energieeffizient sein. Hier bietet der Umluftbetrieb eine Lösung. Dunstabzugshauben, die im Umluftbetrieb arbeiten, führen die Kochdämpfe nicht ab, sondern filtern den Geruch und das Fett aus der Luft heraus und blasen die gefilterte Luft zurück in den Raum.

Der Novy Monoblockfilter absorbiert unangenehme Gerüche und macht die Ableitung von warmer Luft ins Freie überflüssig. Grundlage des Monoblockfilters ist eine fortschrittliche Form von Aktivkohlepartikeln in Form von winzigen Kugeln, die auf eine tragende Labyrinthstruktur geklebt sind. Aufgrund der Labyrinthstruktur zeichnet sich der Monoblockfilter durch einen begrenzten Druckverlust und einen maximalen Wirkungsgrad aus. Das Ergebnis ist eine effiziente Absaugung, eine hervorragende Geruchsabsorption und ein niedriger Geräuschpegel.

3 VERWENDUNG DES MONOBLOCK UMLUFTFILTERS

Der Monoblockfilter wird verwendet in Kombination mit einer Dunstabzugshaube oder einer Muldenlüfter.



Lesen Sie vor der Programmierung und der Verwendung des Rezirkulationsmodus die Bedienungsanleitung Ihres Geräts.



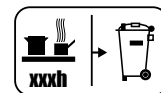
Für den optimalen Betrieb des Monoblock-Rezirkulationsfilters ist es wichtig, den Extraktor vor dem Kochen einzuschalten und die Nachlaufzeit einzuhalten. Lesen Sie dazu die Hinweise in der Bedienungsanleitung Ihres Gerätes.



Sorgen Sie für eine ausreichende Belüftung in der Küche für eine optimale Effizienz des Umluftsystems.

Eine Anzeige auf der Dunstabzugshaube oder dem Downdraft-Abzug zeigt an, wenn der Monoblock-Rezirkulationsfilter ausgetauscht werden muss.

Die Lebensdauer dieses Monoblock-Rezirkulationsfilters ist auf dem Etikett auf dem Filter selbst angegeben.





Einen neuen Monoblockfilter erhalten Sie im Fachhandel oder über die Novy-Website. Artikelnummer Monoblockfilter: 7600060.

1 INSTRUCTIONS FOR SAFETY AND USE

Further information on Novy products, accessories and services may be found on the internet: www.novy.co.uk
These are the installation instructions for the appliance shown on the front.

These directions for use make use of a number of symbols. The meanings of the symbols are shown below.

Symbol	Meaning	Action
	Indication	Explanation of an indication on the device.
	Warning	This symbol indicates an important tip or a dangerous situation



Warnings before installation

- Read the directions for use and the installation instructions before installing and using this appliance. You will find important information here for the assembly and use of the appliance.
- The appliance is intended exclusively for household use (preparation of food) and excludes all other domestic, commercial or industrial use. Do not use the appliance outside.
- Keep good care of this manual and pass it on to any person who may use the appliance after you.
- This appliance complies with the applicable safety instructions. However, inexpert installation may cause personal injury or damage to the appliance.
- Check the condition of the appliance and the installation fittings as soon as you remove them from the packaging. Remove the appliance from the packaging with care. Do not use sharp knives to open the packaging.
- Do not install the appliance if it is damaged, and in that case inform Novy.
- Check on the basis of the drawing that all the materials for installation have been supplied.
- Novy is not liable for damage resulting from incorrect assembly, incorrect connection, incorrect use or incorrect operation.
- Safety is guaranteed only with expert installation in accordance with the installation manual. The installing technician is responsible for proper operation at the installation location.
- Metal parts may have sharp edges, and you may injure yourself on them. For that reason, wear protective gloves during installation.
- Do not convert or alter the appliance.
- Remove labels and stickers on the appliance with tips for use or installation. The type sticker is to be found behind the grease filter in the appliance. Do not remove it.

2 THE MONOBLOCK RECIRCULATION FILTER

Contemporary, energy-efficient kitchen ventilation: you can't have the first without the latter. Recirculation offers the solution for this. Recirculation extraction hoods do not remove the cooking fumes, but filter the odour and fat out of the air and then blow the filtered air back into the home.

The Novy monoblock filter absorbs unpleasant odours and makes the removal of hot air to the outside unnecessary. The basis of the monoblock filter is an advanced form of activated carbon particles in the shape of minuscule spheres that are bonded to a load-bearing labyrinth structure. Due to the labyrinth structure, the monoblock filter has a limited loss of pressure and maintains a maximum efficiency. This results in efficient extraction, excellent odour absorption and a limited noise level.

3 USE OF THE MONOBLOCK RECIRCULATION FILTER

The monoblock filter is used in combination with a cooker hood/hood or worktop extractor.



Before programming and using the recirculation mode, read the operating instructions of your device.



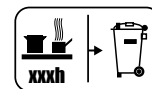
For optimal operation of the monoblock recirculation filter, it is important to switch on the extractor before cooking and to respect the after-running time. To do this, read the instructions in the operating instructions for your appliance.



Provide adequate ventilation in the kitchen for optimal efficiency of the recirculation system.


An indication on the cooker hood or downdraft extractor indicates that the Monoblock recirculation filter needs to be replaced.

The lifetime of this Monoblock recirculation filter is indicated on the label on the filter itself.




You can obtain a new monoblock filter from specialist retailers or via the Novy website. Article number monoblock filter: 7600060.


NL

 **Belangrijk: lees voorafgaand de voorschriften voor veiligheid en montage.**


FR

 **Important: Veuillez lire les instructions de sécurité et d'installation avant de commencer.**

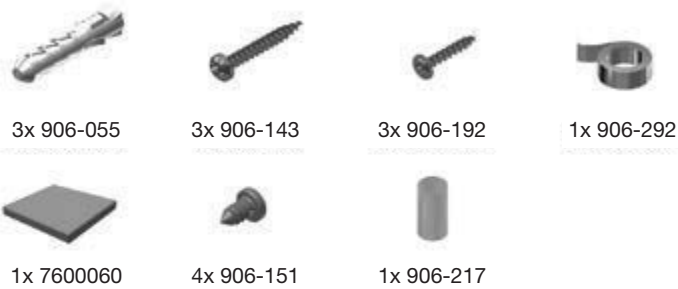
DU

 **Wichtig: Bitte lesen Sie die Sicherheits- und Installationshinweise, bevor Sie beginnen.**

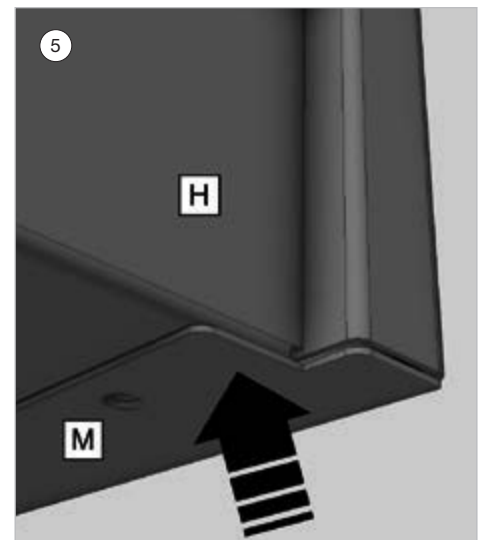
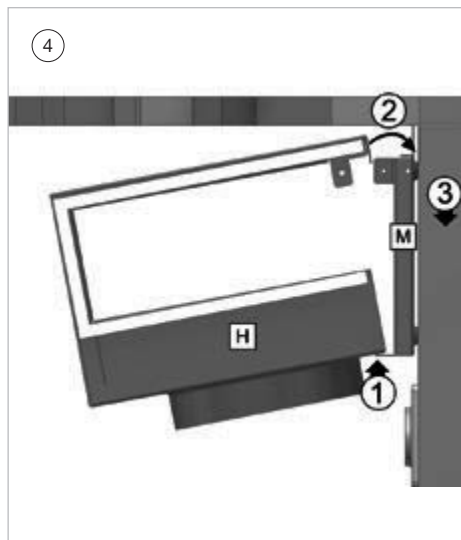
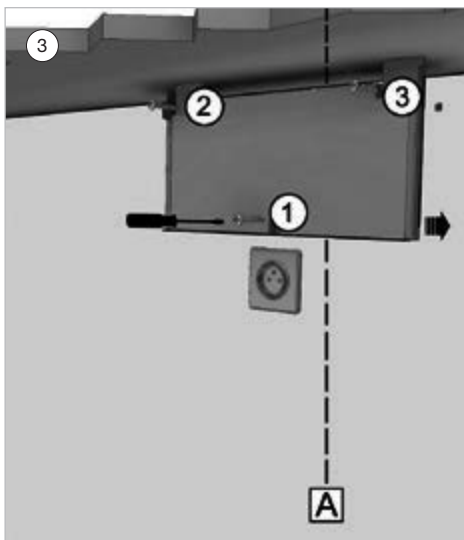
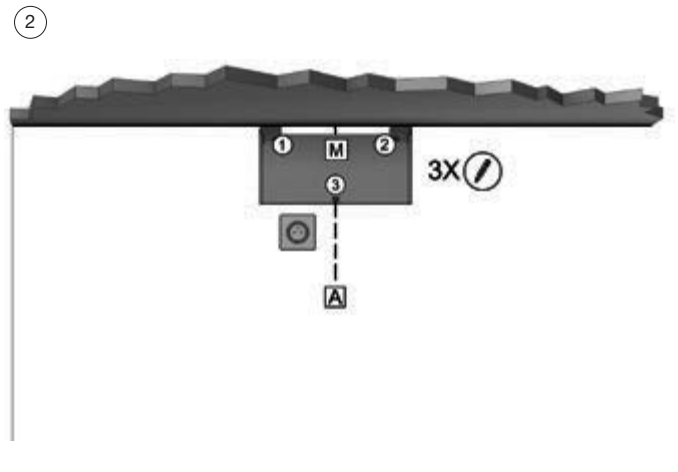
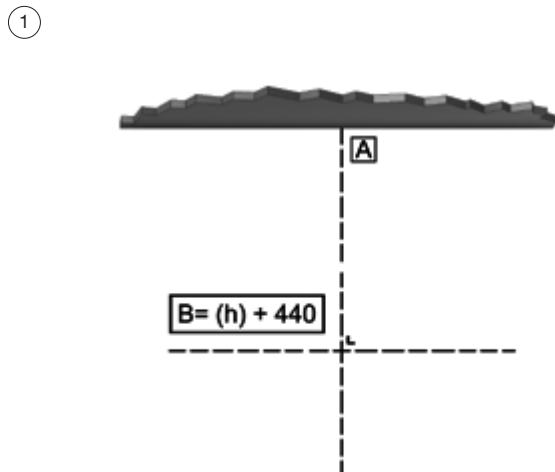
EN

 **Important: Please read the safety and installation instructions before you start.**

NL - Montage materialen recirculatiekit
FR - Kit de recirculation des matériaux de montage
DU - Montagmaterial Umluft Kit
EN - Installation materials recirculation kit



NL - Montage materialen afzuigkap
FR - Matériel de montage de la hotte aspirante
DU - Materialien zur Montage der Dunstabzugshaube
EN - Cooker hood installation materials



① **Vorbereitung montage:** Teken op de muur de verticale aslijn A van de schouwkap. De advieshoogte "h" tussen de onderkant van de schouwkap en de kookplaat is voor

- Advies montagehoogte met elektrische of keramische kookplaat (Hmin-Hmax) (mm): 600 - 750
- Montagehoogte met gas of inductie kookplaat (Hmin-Hmax) (mm): 650-750

De waterpaslijn B wordt getekend op de gekozen hoogte van "h" + 440 mm.

Plaats het stopcontact dichtbij de verticale aslijn A binnen de breedte van de schouwen en boven het motorhuis en onder de recirculatiebox (M).

②③ Positioneer de montageplaat (M) van de recirculatiebox in het midden van de verticale aslijn en tegen het plafond. In geval van een stenen muur markeer en boor de 3 gaten (Ø8mm). Gebruik de pluggen (3x 906.055) en schroeven (3x 906.143) om de montageplaat (M) te installeren. In geval van een houten bevestigingsmuur de spaanplaat Schroeven (3x 906.192) gebruiken.

④⑤ Positioneer de recirculatiebox (H) op de montageplaat (M). Let op bij het plaatsen van de recirculatiebox dat deze niet vervormd of opgevouwen wordt tijdens montage.

1. Laat H steunen op de uitstekende lip van M.
2. Kantel H naar het muurbeugel M toe.
3. Haak de lip van H achter de muurbeugel M.

① **Préparation du montage :** Tracez sur le mur l'axe vertical A de la hotte à cheminée. La hauteur « h » conseillée entre le bas de la hotte à cheminée et la table de cuisson est

- La hauteur de montage recommandée avec une table de cuisson électrique ou céramique est de 600 mm minimum et 750 mm maximum.
- La hauteur de montage avec une table de cuisson au gaz ou à induction est de 650 mm minimum et 750 mm maximum.

La ligne horizontale B sera tracée à la hauteur « h » choisie + 440 mm.

Placez la prise de courant près de l'axe vertical A l'intérieur de la largeur des gaines, au-dessus du boîtier du moteur et sous la boîte de recirculation (M).

②③ Positionnez la plaque de montage (M) de la boîte de recirculation au milieu de l'axe vertical et contre le plafond. Dans le cas d'un mur en pierre, marquez et percez 3 trous (Ø 8mm). Utiliser les chevilles (3x 906-055) et les vis (3x 906-143) pour installer la plaque de montage (M). Dans le cas d'un mur de fixation en bois, utilisez des vis pour panneaux en aggloméré (3x 906-192).

④⑤ Positionnez la boîte de recirculation (H) sur la plaque de montage (M). Lors de la mise en place de la boîte de recirculation, assurez-vous qu'elle ne se déforme pas ou ne se déplie pas pendant le montage.

1. Faites en sorte que H soit soutenue par la patte saillante de M (voir ⑤).
2. Basculez H vers l'étrier mural M.
3. Accrochez la patte de H derrière l'étrier mural M.

① **Vorbereitung der Montage:** Zeichnen Sie auf der Wand die vertikale Achsenlinie A der Wandhaube an. Die empfohlene Höhe „h“ zwischen Unterseite der Wandhaube und der Kochfläche beträgt für

- Die empfohlene Montagehöhe bei einem Elektrooder Keramikfeld beträgt mindestens 600 mm und höchstens 750 mm.
- Die empfohlene Montagehöhe bei einem Gasoder Induktionskochfeld beträgt mindestens 650 mm und höchstens 750 mm.

Die horizontale Linie B wird auf der gewählten Höhe von „h“ + 440 mm gezeichnet.

Positionieren Sie die Steckdose nahe der vertikalen Achsenlinie A innerhalb der Breite der Schächte und über dem Motorgehäuse und unter der Umluftbox (M).

②③ Halten Sie die Montageplatte (M) der Umluftbox gegen die Decke und positionieren Sie sie in der Mitte der vertikalen Achsenlinie. Im Fall einer Steinwand zeichnen Sie die 3 Löcher an und bohren Sie sie (Ø 8 mm). Stecken Sie die Dübel (3x 906-055) und die Schrauben (3x 906-143) in die Löcher, um die Montageplatte (M) zu installieren. Im Fall einer Befestigungswand aus Holz verwenden Sie die Spanplattenschrauben (3x 906-192).

④⑤ Positionieren Sie die Umluftbox (H) auf der Montageplatte (M). Achten Sie beim Positionieren der Umluftbox darauf, dass sie während der Montage nicht verformt oder geknickt wird.

1. Setzen Sie H auf die hervorstehende Kante von M auf (siehe ⑤).
2. Kippen Sie H zum Wandbügel M hin.
3. Haken Sie die Kante von H hinter den Wandbügel M.

① **Preparations for mounting:** Draw the vertical axis A of the chimney hood on the wall. The recommended height 'h' between the bottom of the chimney hood and the cooking plate is for

- The recommended mounting height for an electrical or ceramic cooking plate is min. 600 mm and max. 750 mm.
- The mounting height for a gas or induction cooking plate is min. 650 mm and max. 750 mm.

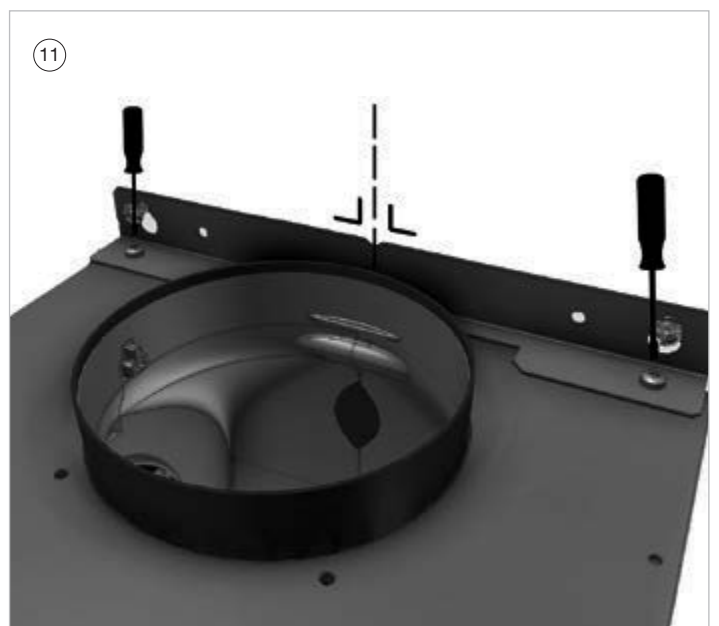
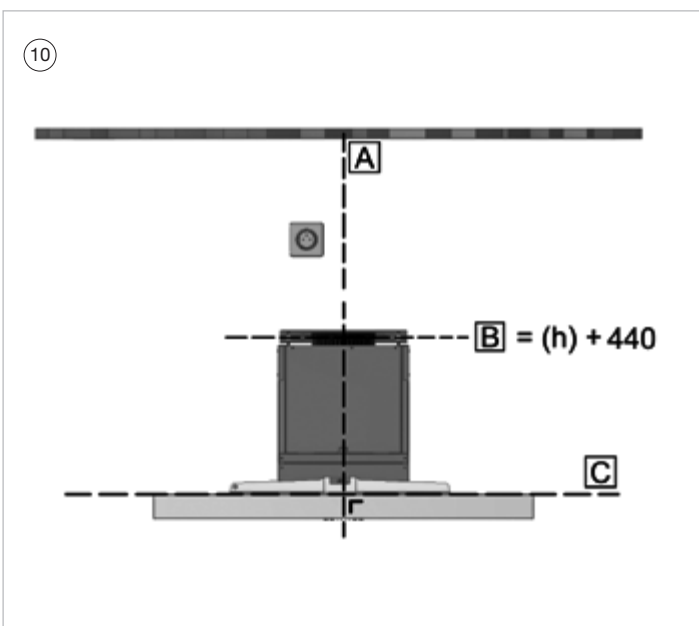
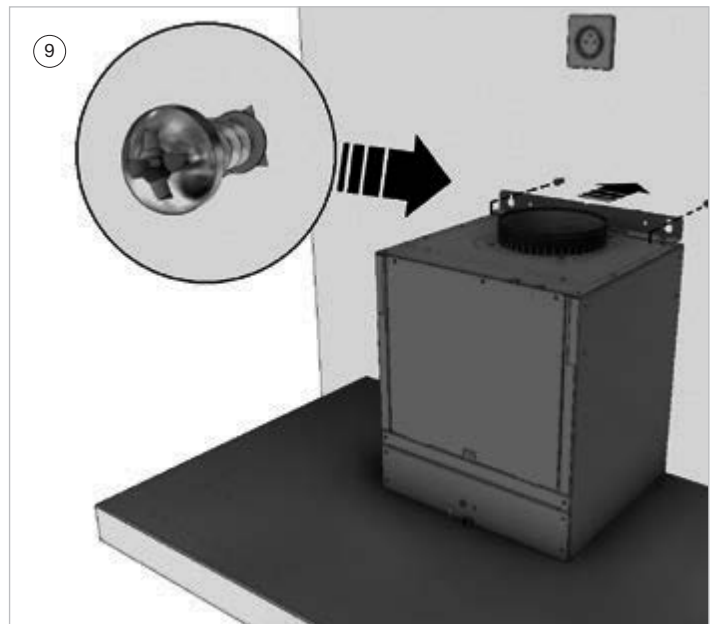
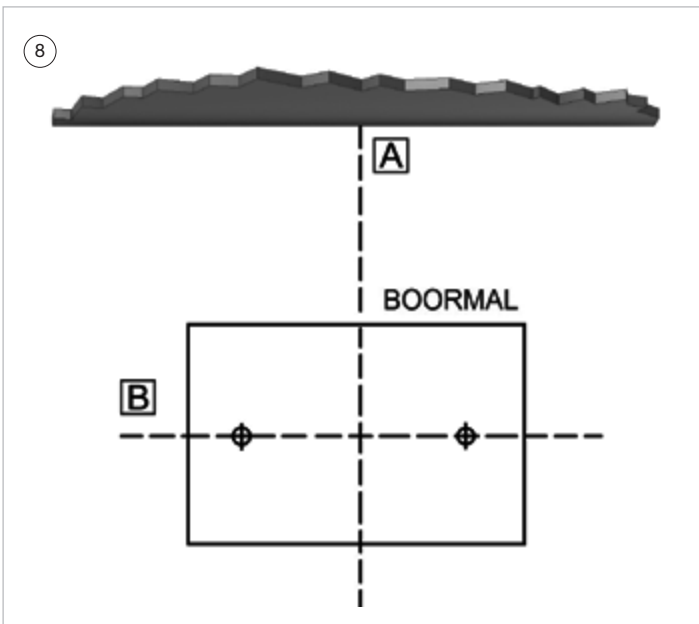
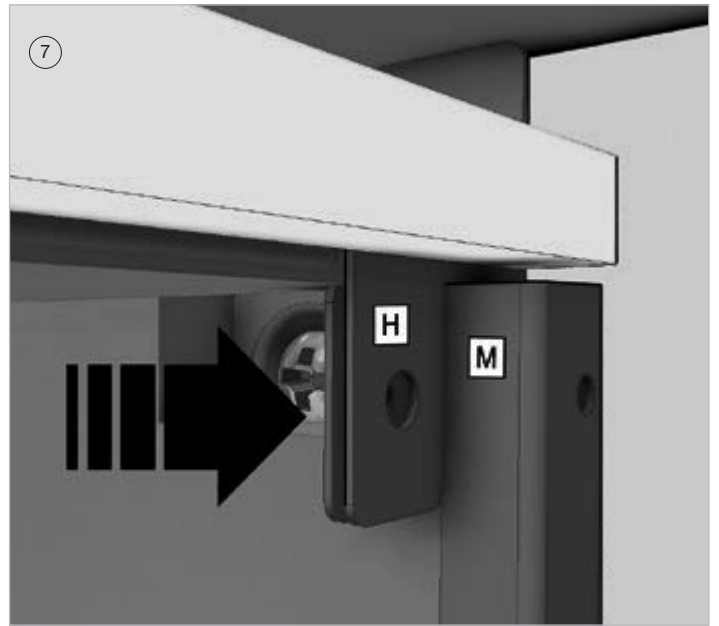
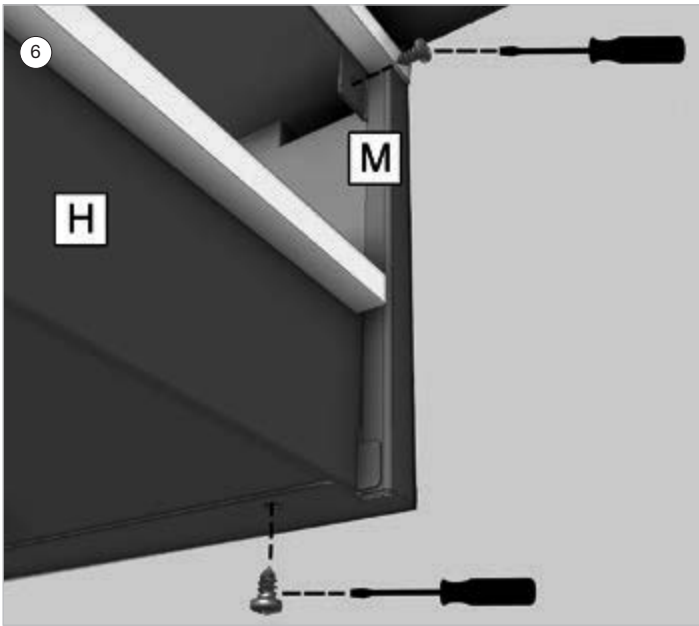
The level line B is drawn at the chosen height of 'h' + 440 mm.

Position the socket outlet near the vertical axis A within the width of the shafts and above the motor housing and below the recirculation box (M).

②③ Position the mounting plate (M) of the recirculation box in the middle of the vertical axis and against the ceiling. In case of a stone wall, mark and drill the 3 holes (Ø 8 mm). Install the mounting plate (M) using the plugs (3x 906-055) and screws (3x 906-143). In case of a wooden mounting wall, use the chipboard screws (3 x 906-192).

④⑤ Position the recirculation box (H) on the mounting plate (M). Make sure when positioning the recirculation box that it is not deformed or unfolded when mounting.

1. Let H rest on the protruding lip of M (see ⑤).
2. Tilt H towards the wall bracket M.
3. Hook the lip of H behind the wall bracket M.



NL

- ⑥ ⑦ Schroef de recirculatiebox H vast aan montageplaat M (4x 906-151).



Zorg dat de bevestigingslip van H zich altijd aan de buitenzijde bevindt!

Na het monteren van de recirculatiebox kan de wandschouw gemonteerd worden. Gebruik voor het monteren van de dampkap en de schouwen de montagematerialen die bij de schouwkap zijn geleverd.

- ⑧ De boormal bevindt zich in de montage instructie van de wandschouw. Plaats deze boormal op het kruispunt van de aslijn A en de waterpaslijn B en teken de 2 gaten af op de waterpaslijn. Boor met een 8mm boor de gaten in de muur.

- ⑨ Gebruik de grote pluggen (906055) en draai de bijbehorende grote schroeven (906143) gedeeltelijk in de muur. Let op, de schroeven nog niet helemaal indraaien!

Hang de wandschouwkap met de beugel bovenop het motorhuis over deze schroeven.

- ⑩ ⑪ Positioneer de schouwkap C waterpas door de schroeven op de schouwkap zodanig te draaien zodat de schouwkap waterpas komt te hangen. Ook de hoogte van de schouwkap kan nog iets gesteld worden door de schroeven in en uit te draaien.



Let op, de schroeven in de muur nog niet vast draaien!

FR

- ⑥ ⑦ Vissez la boîte de recirculation H contre la plaque de montage M (4x 906-151).



Assurez-vous que la patte de fixation de H se trouve toujours du côté extérieur !

Après avoir monté la boîte de recirculation, vous pouvez monter la cheminée murale. Pour le montage de la hotte et des gaines, utilisez le matériel de montage fourni avec la hotte à cheminée.

- ⑧ Le gabarit de perçage se trouve dans la notice de montage de la cheminée murale. Placez ce gabarit de perçage à l'intersection de l'axe A et de la ligne horizontale B et marquez les 2 trous sur la ligne horizontale. Percez les trous dans le mur à l'aide d'une mèche de 8 mm.

- ⑨ Utilisez les grandes chevilles (906055) et vissez les grandes vis correspondantes (906143) partiellement dans le mur. Attention ! Ne serrez pas les vis à fond! Accrocher la hotte à cheminée murale avec l'étrier en dessus du boîtier du moteur par-dessus ces vis.

- ⑩ ⑪ Mettez la hotte à cheminée C en position horizontale en tournant les vis sur la hotte de manière ce que la hotte à cheminée se trouve accrochée en position parfaitement horizontale. De même, vous pouvez ajuster encore légèrement la hauteur de la hotte à cheminée en serrant et en desserrant les vis.



Ne serrez pas encore les vis à fond dans le mur !

DE

- ⑥ ⑦ Schrauben Sie die Umluftbox H an der Montageplatte M (4x 906-151) fest.



Sorgen Sie dafür, dass sich die Befestigungskante von H immer auf der Außenseite befindet!

Nach der Montage der Umluftbox kann die Wandhaube montiert werden. Verwenden Sie für die Montage der Dunstabzugshaube und der Schächte das mit der Dunstabzugshaube mitgelieferte Montagematerial.

- ⑧ Die Bohrschablone befindet sich in der Montageanleitung für die Dunstabzugshaube. Halten Sie die Bohrschablone auf den Schnittpunkt der Achsenlinie A und der horizontalen Linie B und zeichnen Sie die beiden Löcher auf der horizontalen Linie an. Bohren Sie die Löcher mit einem 8-mm-Bohrer in die Wand.

- ⑨ Verwenden Sie die großen Dübel (906055) und drehen Sie die zugehörigen großen Schrauben (906143) teilweise in die Wand. Achten Sie darauf, die Schrauben noch nicht vollständig festzudrehen! Hängen Sie Wandhaube mit dem Bügel oben auf dem Motorgehäuse über diese Schrauben.

- ⑩ ⑪ Positionieren Sie die Wandhaube C horizontal, indem Sie die Schrauben an der Wandhaube so verdrehen, dass die Wandhaube horizontal hängt. Auch die Höhe der Wandhaube kann etwas korrigiert werden, indem man die Schrauben hinein- oder herausdreht.



Achten Sie darauf, die Schrauben in der Mauer noch nicht festzudrehen.

EN

- ⑥ ⑦ Screw the recirculation box H onto the mounting plate M (4x 906-151).



Make sure that the attachment lip of H is always on the outside!

After having mounted the recirculation box, the wall-mounted chimney hood can be mounted. Use the mounted materials supplied with the chimney hood for mounting the hood and the shafts.

- ⑧ The drilling jig is to be found in the mounting instructions of the wall-mounted hood. Place this drilling jig on the crossing point of the axis A and the level line B and draw the 2 holes on the level line. Drill holes in the wall using an 8 mm drill.

- ⑨ Use the large plugs (906055) and partly screw the accompanying large screws (906143) into the wall. Attention: do not fully screw in the screws yet! Hang the wall-mounted chimney hood with the bracket on top of the motor housing over these screws.

- ⑩ ⑪ Level the chimney hood C by turning the screws on the chimney hood such, that the chimney hood is hanging level. The height of the chimney hood can slightly be adjusted by screwing the screws in and out.

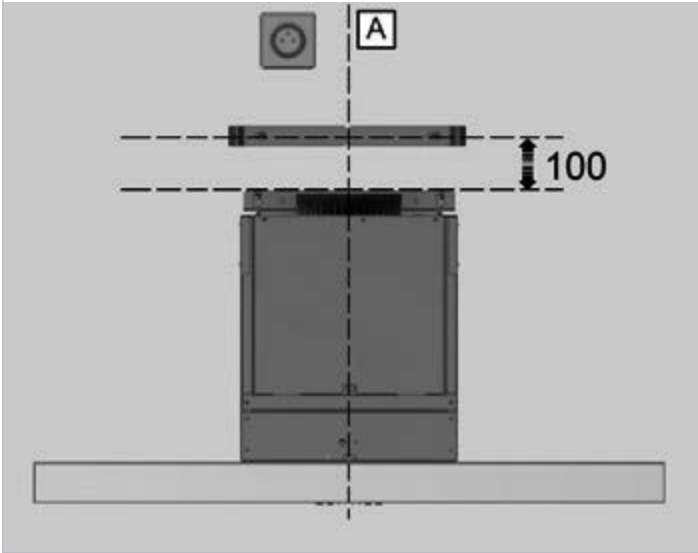


Do not tighten the screws in the wall yet!

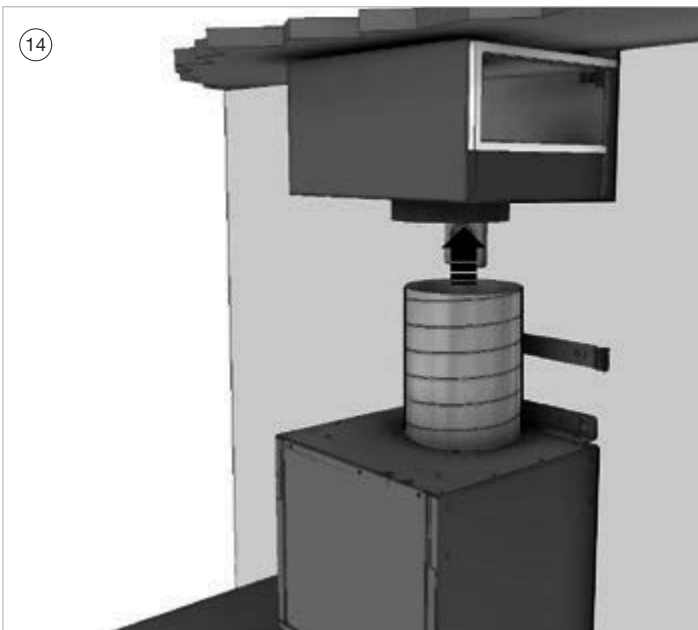
12



13



14



NL

- 12 Open de onderplaat en neem het vetfilter uit de schouwkap. In de achterzijde van de schouwkap bevinden zich 2 gaten. Markeer deze gaten op de muur. Sluit de onderplaat en neem de wandschouwkap weer van de muur, om de gemarkeerde gaten op de muur te boren. Boor de gaten met een 6mm boor en gebruik de kleine pluggen (906115). Positioneer de schouwkap opnieuw tegen de muur. Controleer of alles nog waterpas hangt. Gebruik de kleine schroeven (906197) om de wandschouwkap goed tegen de muur te bevestigen. Draai nu ook de schroeven boven in de muur goed vast.
- 13 Installeer op de verticale aslijn de onderste afstandsbeugel, 100mm gemeten vanaf de bovenzijde van de montagebeugel tot het hart van het boorgat. Gebruik de pluggen (906115) en de schroeven (906197). Monteer de afstandsbeugel zodanig dat deze loodrecht en in het midden van de verticale aslijn op de muur komt.
- 14 Plaats de meegeleverde afvoerbuis (906-217) op de aansluituit met behulp van de meegeleverde aluminiumtape (906-292) of met een slangklem (niet meegeleverd). Rek de afvoerbuis uit tot tegen de inlaat van de koolstoffilterbox en zet vast met aluminium tape of een slangklem. Plaats vervolgens de stekker in het stopcontact.

FR

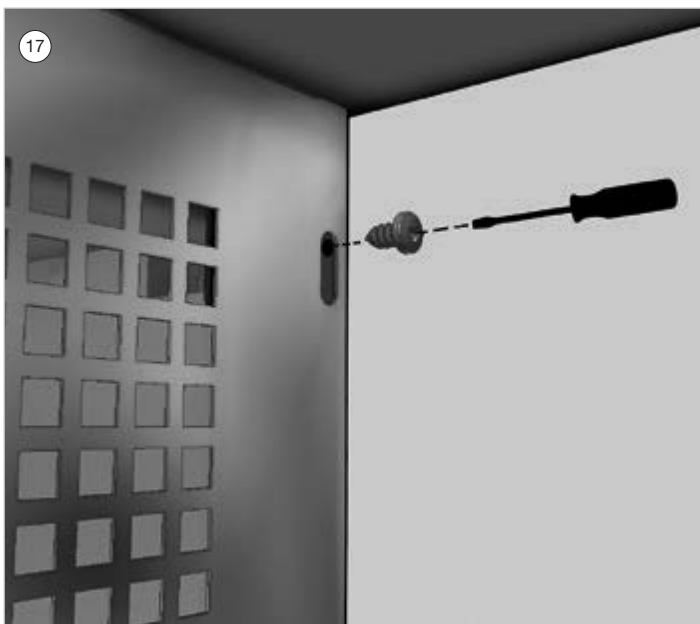
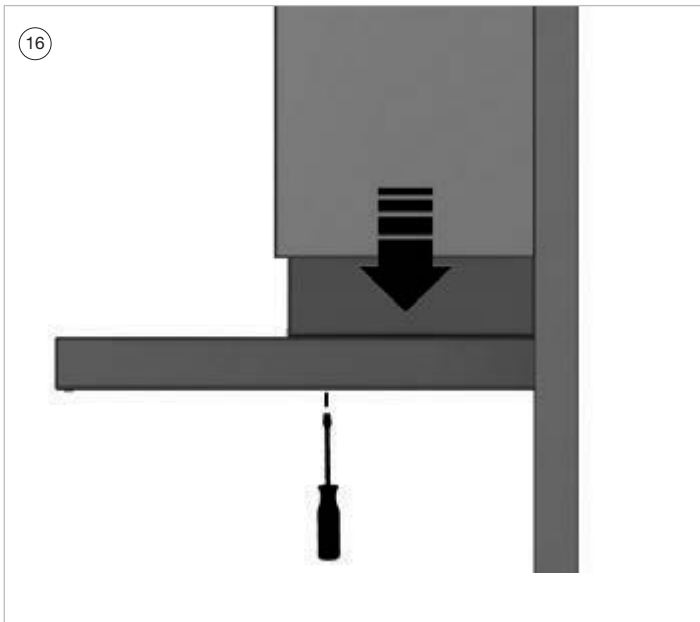
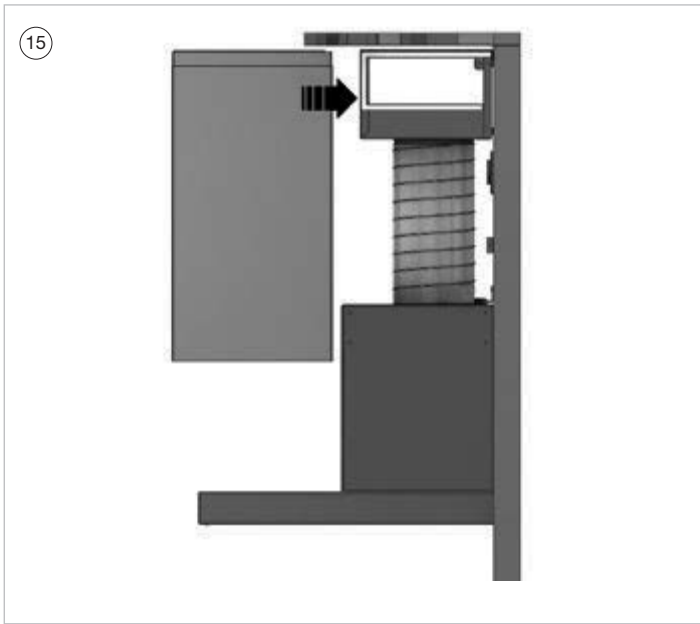
- 12 Ouvrez la plaque de fond et retirez le filtre à graisse de la hotte à cheminée. L'arrière de la hotte à cheminée comporte 2 trous. Marquez ces trous sur le mur. Fermez la plaque de fond et retirez la hotte du mur pour percer les trous marqués sur le mur. Percez les trous à l'aide d'une mèche de 6 mm et utilisez les petites chevilles (906115). Positionnez la hotte à cheminée à nouveau contre le mur. Vérifiez si l'ensemble est encore accroché de manière parfaitement horizontale. Utilisez les petites vis (906197) pour bien fixer la hotte à cheminée murale contre le mur. Maintenant, serrez bien les vis du dessus dans le mur.
- 13 Installez l'étrier d'écartement inférieur sur l'axe vertical à 100 mm mesurés entre le haut de l'étrier de montage et l'axe du trou percé. Utilisez les chevilles (906115) et les vis (906197). Montez l'étrier d'écartement de manière à ce qu'il se retrouve d'aplomb et au milieu de l'axe vertical sur le mur.
- 14 Placez le tuyau d'évacuation fourni (906-217) sur le raccord à l'aide du ruban adhésif aluminium fourni (906-292) ou d'un collier de serrage (non inclus). Étirez le tuyau d'évacuation jusque contre l'entrée de la boîte du filtre à charbon puis fixez-le à l'aide du ruban adhésif aluminium ou d'un collier de serrage. Puis placez insérez la fiche dans la prise de courant.

DE

- 12 Öffnen Sie die Unterseite und nehmen Sie den Fettfilter aus der Wandhaube heraus. In der Rückseite der Handhaube befinden sich 2 Löcher. Zeichnen Sie diese Löcher auf der Wand an. Schließen Sie die Unterseite und nehmen Sie die Wandhaube wieder von der Wand ab, um die angezeichneten Löcher in die Wand zu bohren. Bohren Sie die Löcher mit einem 6-mm-Bohrer und verwenden Sie die kleinen Dübel (906115). Positionieren Sie die Wandhaube wieder an der Wand. Kontrollieren Sie, ob alles horizontal ausgerichtet ist. Benutzen Sie die kleinen Schrauben (906197), um die Wandhaube sicher an der Wand zu befestigen. Drehen Sie jetzt auch die Schrauben in der Wand fest.
- 13 Installieren Sie auf der vertikalen Achsenlinie den unteren Abstandsbügel so, dass der Abstand von der Oberseite des Montagebügels zur Mitte des Bohrlochs 100 mm beträgt. Benutzen Sie die Dübel (906115) und die Schrauben (906197). Montieren Sie den Abstandsbügel so, dass er senkrecht und in der Mitte der vertikalen Achsenlinie auf der Wand sitzt.
- 14 Setzen Sie das mitgelieferte Abluftrohr (906-217) unter Verwendung des mitgelieferten Aluminium-Klebebands (906-292) oder mit einer Schlauchklemme (nicht mitgeliefert) auf die Anschlussstülle auf. Ziehen Sie das Abluftrohr bis zum Einlass der Kohlenstofffilterbox heraus und fixieren Sie es mit Aluminium-Klebeband oder einer Schlauchklemme. Stecken Sie anschließend den Stecker in die Steckdose.

EN

- 12 Open the bottom plate and remove the grease filter from the chimney hood. There are 2 holes on the rear side of the chimney hood. Mark these holes on the wall. Close the bottom plate and take the chimney hood off the wall in order to be able to drill the marked holes. Drill the holes with a 6 mm drill and use the small plugs (906115). Position the chimney hood against the wall again. Check if the hood is still hanging level. Use the small screws (906197) to properly attach the wall-mounted chimney hood to the wall. Now also tighten the screws above in the wall.
- 13 Install the lower spacer bracket on the vertical axis 100 mm from the upper side of the mounting bracket to the centre of the drilled hole. Use the plugs (906115) and the screws (906197). Mount the spacer bracket such, that it is perpendicular to and in the centre of the vertical axis on the wall.
- 14 Place the supplied exhaust pipe (906-217) onto the connection nozzle using the supplied aluminium tape (906-292) or using a hose clamp (not included). Extend the exhaust pipe until against the inlet of the carbon filter box and fix it with aluminium tape or a hose clamp. Then put the plug into the socket outlet.



NL

- 15 Neem de schouwen set uit de verpakking van de dampkap. Schuif de bovenste schouw uit de onderste en draai de schouw om, zodat het rooster bovenaan komt. Schuif de bovenste schouw terug in de onderste schouw.
Breng de schouwen voorbij de recirculatiebox tot tegen het plafond en duw deze vervolgens achter de recirculatiebox!
- 16 Laat de buitenste schouw zakken tot op de schouwkap. Klem de buitenste schouw vast aan de onderste afstandhouder. Open de onderplaat en neem het filter uit de schouwkap. Schroef met de 4 schroeven (906151) de schouw vast, vanuit de binnenkant van de schouwkap.
- 17 Duw de bovenste schouw achter de koolstoffilterbox. Schroef deze daarna vast met de bijhorende inox schroeven (2x 906-035).

FR

- 15 Retirez la paire de gaines de l'emballage de la hotte. Dégagez la gaine supérieure de la gaine inférieure et retournez la gaine de manière à ce que la grille se trouve en haut. Réinsérez la gaine supérieure dans la gaine inférieure.
Amenez les gaines devant la boîte de recirculation jusque contre le plafond puis poussez-les derrière la boîte de recirculation !
- 16 Abaissez la cheminée extérieure jusque sur la hotte à cheminée. Fixez la gaine extérieure contre l'entretoise inférieure. Ouvrez la plaque de fond et retirez le filtre de la hotte à cheminée. À l'aide des 4 vis (906151), serrez la gaine depuis l'intérieur de la hotte à cheminée.
- 17 Poussez la gaine supérieure derrière la boîte du filtre à charbon. Puis vissez-la à l'aide des vis en acier inoxydable (2x 906-035).

DE

- 15 Nehmen Sie das Schachtset aus der Verpackung der Dunstabzugshaube. Schieben Sie den oberen Schacht aus dem unteren heraus und drehen Sie den Schacht um, so dass sich das Gitter oben befindet. Schieben Sie den oberen Schacht zurück in den unteren Schacht.
Führen Sie die Schächte an der Umluftbox vorbei bis an die Decke und schieben Sie sie anschließend hinter die Umluftbox!
- 16 Senken Sie den äußeren Kamin bis auf die Dunstabzugshaube ab. Klemmen Sie den äußeren Schacht am unteren Abstandshalter fest. Öffnen Sie die Unterseite und nehmen Sie den Filter aus der Wandhaube heraus. Schrauben Sie den Schacht mit den 4 Schrauben (906151) vom Inneren der Dunstabzugshaube aus fest.
- 17 Schieben Sie den oberen Schacht hinter die Kohlenstofffilterbox. Schrauben Sie ihn anschließend mit den zugehörigen Edelstahlschrauben fest (2x 906-035).

EN

- 15 Remove the shaft set from the packaging of the hood. Slide the upper shaft out of the lower shaft and turn it around, so the grate is at the top. Slide the upper shaft back into the lower shaft.
Move the shafts beyond the recirculation box onto the ceiling and then push them behind the recirculation box!
- 16 Lower the outer shaft onto the chimney hood. Clamp the outer shaft onto the lower spacer. Open the bottom plate and remove the filter from the chimney hood. Tighten the shaft from the inside of the chimney hood with the 4 screws (906151).
- 17 Push the upper shaft behind the carbon filter box. Then tighten them using the corresponding stainless steel screws (2 x 906-035).



Plaatsen van de Monoblock recirculatiefilter

- ⑱ Open de onderplaat en neem het aluminium vetfilter van de schouwkap.
- ⑲ Plaats de Monoblock recirculatiefilter (7600060) in de voorziene opening.
- ⑳ Plaats de vetfilter in de afzuigkap.
Kleef de sticker, met hierop vermeld de levensduur an deze Monoblock recirculatiefilter, naast de opening van het vetfilter.
Sluit de onderplaat.



Bij de keuze voor recirculatie dient altijd het recirculatieprogramma op de afzuigkap ingesteld te worden. Lees hiervoor de aanwijzingen in de gebruiksaanwijzing van uw toestel.

Mise en place du filtre de recyclage Monoblock

- ⑱ Ouvrez la plaque de fond et retirez le filtre à graisse en aluminium de la hotte à cheminée.
- ⑲ Placez le filtre de recyclage Monoblock (7600060) dans l'ouverture prévue.
- ⑳ Remettez le filtre à graisse dans la hotte.
Collez l'autocollant indiquant la durée de vie de ce filtre de monobloc à côté de l'ouverture du filtre à graisse.
Fermez le carter.



Lorsque vous sélectionnez la recirculation, réglez toujours le programme de recirculation sur la hotte aspirante. Pour ce faire, lisez les instructions figurant dans le mode d'emploi de votre appareil.

Positionieren des Monoblock-Umluftfilters

- ⑱ Öffnen Sie die Unterseite und nehmen Sie den Fettfilter aus Aluminium aus der Wandhaube heraus.
- ⑲ Positionieren Sie den Monoblock-Umluftfilter (7600060) in der vorgesehenen Öffnung.
- ⑳ Setzen Sie den Fettfilter zurück in die Dunstabzugshaube.
Kleben Sie den Aufkleber, der die Lebensdauer dieses Monoblockfilters anzeigt, neben die Öffnung des Fettfilters.
Schließen und Sie der Unterplatte wieder.



Wenn Sie Umluft wählen, stellen Sie das Umluftprogramm immer an der Dunstabzugshaube ein. Lesen Sie dazu die Hinweise in der Bedienungsanleitung Ihres Gerätes.

Install the Monoblock recirculation filter

- ⑱ Open the bottom plate and remove the aluminium grease filter from the chimney hood.
- ⑲ Place the Monoblock recirculation filter (7600060) in the opening provided.
- ⑳ Put the grease filter back in the cooker hood.
Stick the sticker indicating the service life of this monoblock filter next to the opening of the grease filter.
Close the lower plate.



When selecting recirculation, always set the recirculation program on the extractor hood. To do so, read the instructions in the operating instructions of your appliance.

NOVY nv behoudt zich het recht voor te allen tijde en zonder voorbehoud de constructie en de prijzen van haar producten te wijzigen.
NOVY SA se réserve le droit de modifier à tout moment et sans réserve la fabrication et les prix de ses produits.
Die NOVY AG behält sich das Recht vor, zu jeder Zeit und ohne Vorbehalt die Konstruktion und die Preise ihrer Produkte zu ändern.
NOVY nv reserves the right at any time and without reservation to change the structure and the prices of its products.

NOVY

NOVY nv
Noordlaan 6
B - 8520 KUURNE
Tel. 056/36.51.00
Fax 056/35.32.51

E-mail: novy@novy.be
<http://www.novy.be>

France: Tél: 0320.940662
Deutschland und Österreich: Tel: +49 (0)511.54.20.771
Nederland: Tel.: +31 (0)88-0119110
United Kingdom: +44 (0)207 866 2493
España: Tel.: +34 938 700 895
Italia: Tel.: +39 039.20.57.501