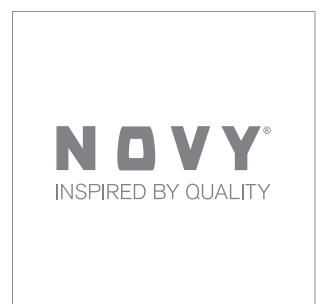


NL	Gebruiksaanwijzing en installatievoorschriften	p. 2
FR	Mode d'emploi et d'installation	p. 7
DE	Montage- und Bedienungsanleitung	S. 12
EN	Operating and installation Instructions	p. 17

Pure'line Compact

6810 - 6811 - 6812

6820 - 6821 - 6822





1. ALGEMENE INFORMATIE

- Lees aandachtig de gebruiksaanwijzing en de montage instructie vóór de installatie en ingebruikname van dit toestel. Hierin vind u belangrijke informatie voor de montage en gebruik van het toestel.
- Dit toestel is enkel geschikt voor huishoudelijk gebruik.
- Controleer de staat van het toestel en het montage materiaal zodra u ze uit de verpakking haalt. Neem het toestel met zorg uit de verpakking. Gebruik geen scherpe messen om de verpakking te openen. Installeer het toestel niet indien het beschadigd is en richt u in dat geval tot NOVY.
- Bewaar deze handleiding zorgvuldig en geef deze door aan de persoon die het toestel eventueel na u gebruikt.
- Recyclage van de transportverpakking en het oude toestel. Dit toestel is beschermd door verpakking. De gebruikte materialen zijn niet schadelijk voor het milieu en geschikt voor recyclage. Opteer voor een milieuvriendelijke afvoer van de verpakking. Uw apparaat bevat tevens vele recycleerbare materialen. Daarom dienen gebruikte apparaten van ander afval te worden gescheiden. De recyclage van de apparaten die door uw fabrikant wordt georganiseerd wordt op deze manier onder de beste omstandigheden uitgevoerd, overeenkomstig de Europese richtlijn 2002/96/CE betreffende elektrisch en elektronisch afval. Informeer bij uw gemeente of bij uw verkoper naar de dichtstbijzijnde inzamelplaats voor uw oude apparaten.



In deze gebruiksaanwijzing wordt gewerkt met een aantal symbolen. Hieronder vind u de betekenis van deze symbolen.

Symbol	Betekenis	Actie
	Indicatie	Toelichting van een indicatie op de afzuigkap.
	Waarschuwing	Dit symbool duidt op een belangrijke tip of een gevaarlijke situatie.

Leef deze instructie na om letsel en materiële schade te voorkomen.

2. VEILIGHEID

2.1 Voorzorgsmaatregelen voor gebruik van het apparaat

- Het apparaat niet ombouwen of wijzigen.
- De veiligheid wordt enkel verzekerd wanneer het apparaat volgens de vereiste voorschriften op een aardleiding is aangesloten.
- Gebruik geen verlengkabel voor de aansluiting op het elektrische net.

2.2 Gebruik van het apparaat

- Bij gebruik van de afzuigkap dient er in de ruimte altijd een luchttoevoer aanwezig te zijn, waardoor verse lucht kan toestromen. Het aanvoeren van verse lucht kan geschieden door een raam te kantelen, een deur te openen of door een toevoerrooster aan te brengen. Hoe groot de keuken of de ruimte met open keuken ook is, er kan slechts zoveel lucht uit de ruimte worden afgezogen als er wordt aangevoerd. Te weinig luchttoevoer kan een rendementsverlies van 50% en meer veroorzaken. Door te weinig luchttoevoer kan terugslag ontstaan in andere aanwezige afvoerkanalen, zoals bijvoorbeeld het rookafvoerkanaal van de open haard of andere verbrandingstoestellen. Dit veroorzaakt een vergiftigingsgevaar door teruggezogen gassen en verbrandingsgassen. Bij gelijktijdig gebruik van de afzuigkap en toestellen gevoed met energie, anders dan elektrisch, mag de onderdruk in de ruimte niet groter zijn dan 4 Pa (=0,04 mBar).
- Deze afzuigkap is uitgerust met een aansluiting voor een venstercontactschakelaar. Indien de afzuigkap tegelijk moet werken met een verwarmingstoestel dat lucht uit het vertrek nodig heeft en als de vereiste toevoer van verse lucht enkel via een geopend venster kan gebeuren, is het mogelijk om op de afzuigkap een venstercontactschakelaar (niet bijgeleverd) aan te sluiten. De venstercontactschakelaar zorgt ervoor dat de afzuigkap alleen werkt indien het raam openstaat. Als het venster gesloten is, kan de ventilator niet worden ingeschakeld. Als accessoire is een venstercontact kabel set verkrijgbaar (artikelnummer 990.033).
-  Flamberen onder de afzuigkap is in geen geval toegestaan.
- Alleen onder voortdurend toezicht mag onder de afzuigkap gefrituurd worden.
- In geval van brand schakel altijd uw afzuigkap uit.
- Blus brandende vetten nooit met water, maar dek de pan af met een passend deksel of een blusdeken.
- Kinderen jonger dan 8 jaar, personen van wie de psychische en of mentale capaciteit vermindert zijn en personen van wie de kennis onaangepast is, kunnen dit toestel enkel onder toezicht van een persoon die verantwoordelijk is voor hun veiligheid gebruiken of indien zij opgeleid zijn om dit apparaat te gebruiken in veilige omstandigheden.
- Kinderen moeten zodanig begeleid worden dat het zeker is dat zij niet gaan spelen met het apparaat.
- Voor het effectief verwijderen van de kookdampen schakel de afzuigkap enkele minuten voor de aanvang van het koken in.
- Schakel de afzuigkap ongeveer 10 minuten na het beëindigen van het koken uit. De nalooptijd is ingesteld op 10 minuten. Maak gebruik van deze nalooptijd.
- Vermijd elke tocht boven het kookvlak.
- Plaats uw kookgerei zodanig dat opwellende dampen onder het aanzuigoppervlak van de kap terechtkomen.
- Koken met inductie: de intensiteit van afzuigkap en kookplaat zo laag mogelijk instellen om overproductie van dampen te beperken.

- Opgelet, bepaalde delen van de afzuigkap welke binnen handbereik liggen kunnen tijdens het koken heet worden.

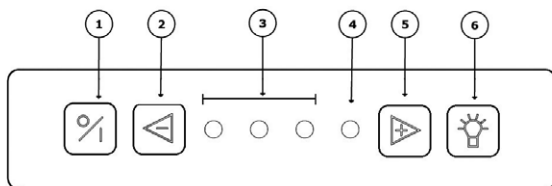
2.3 Voorzorgsmaatregelen tegen beschadiging

- In de montage instructie wordt de juiste wijze van montage beschreven. Lees deze instructies goed door.
- Controleer de afstand tussen het kookoppervlak en de afzuigkap. In de montage instructie worden de minimale en maximale hoogte aangegeven.
- Gebruik de afzuigkap nooit zonder de vetfilters om te voorkomen van vuil en vet verder in de afzuigkap terecht komen wat op den duur de werking en het functioneren kan beïnvloeden.
- Wanneer u aan het bakken, braden, grillen of frituren bent, blijf er altijd bij. Oververhitte olie en vet kan vlam vatten en de afzuigkap hierdoor beschadigen.

3. BEDIENING

De afzuigkap kunt u bedienen met de schakelaar op de afzuigkap of met de meegeleverde afstandsbediening.

Bediening op de afzuigkap:



- ① Aan/ uit toets
- ② Snelheid verlagen
- ③ en ④ indicatie lampjes snelheid
- ⑤ Snelheid verhogen
- ⑥ Verlichting aan/ uit

3.1 Afzuiging

Motor in- en uitschakelen

Om de motor in te schakelen drukt u op toets ①. De afzuigkap wordt altijd opgestart op de laatst gebruikte functie (verlichting en/of motor).

Uitschakelen met nalooptestand

Om de nalooptestand in te stellen drukt u éénmaal op toets ①. Het eerste indicatie lampje knippert, de andere indicatie lampjes branden op de laatst ingestelde stand. Na 10 minuten schakelen motor en verlichting automatisch uit.

Auto-Stop

Om te vermijden dat de afzuigkap aan zou blijven staan, wordt de motor automatisch na 3 uur uitgeschakeld (enkel indien tijdens die 3 uur de bediening niet werd gewijzigd). De motor wordt uitgeschakeld. De verlichting van de afzuigkap blijft branden.


Uitschakelen zonder nalooptestand

Tweemaal drukken op toets ①.

Motor snelheid

Om de snelheid te verhogen van de motor drukt u op toets 5. Om de snelheid te verlagen drukt u op toets 2. De snelheid van de motor is regelbaar in 4 standen: stand 1,2,3 (groene snelheidsindicatie) en powerstand (rode snelheidsindicatie). Afhankelijk van de dampvorming tijdens het koken kiest u de gewenste stand.

De powerstand keert na 6 minuten automatisch terug naar stand 3. De powerstand wordt enkel gebruikt bij een sterke ontwikkeling van geur, rook of damp. Rekening houdend met de grote afvoer van lucht bij deze stand, moet het gebruik tot een minimum herleid worden.

 De motor beschikt over een thermocontact, dat bij oververhitting de motor uitschakelt. Na afkoeling zal de motor weer inschakelen. Het vaststellen van de oververhitting is noodzakelijk. Dit kan bijvoorbeeld zijn door vlam in de pan, de waaier van de motor wordt geblokkeerd of er is een voorwerp in de uitblaasopening is gekomen waardoor deze gedeeltelijk of volledig is afgesloten.

3.2 Verlichting

Om de verlichting in of uit te schakelen drukt u op toets 6. De LED verlichting beschikt over een soft-on/ soft off functie, wat betekent dat de verlichting rustig aan en uit zal gaan.

Bij het inschakelen van de verlichting zal deze altijd naar het volle vermogen gaan en kan ook gebruikt worden wanneer de ventilator is uitgeschakeld.

Dimmen van de LED verlichting

Wanneer de LED verlichting is ingeschakeld kunt u deze dimmen door toets 6 ingedrukt te houden.

Wijzigen kleurtemperatuur van de ledverlichting


De kleurtemperatuur van de ledverlichting kunt u wijzigen van 2.700 K (warm wit) naar 4.000 K (neutraal wit). De beschrijving om dit te wijzigen vind u in paragraaf 4.4.

3.3 Afstandsbediening



De afstandsbediening is voorgeprogrammeerd en werkt direct op de afzuigkap.

Code aanpassen op de afstandsbediening

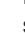




 Indien de ingestelde code stoort met andere zenders, kan er een andere code op de afstandsbediening gekozen worden. Er zijn totaal 10 code mogelijkheden.

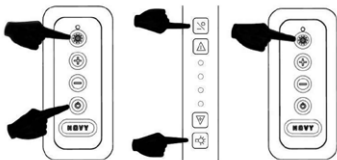
Bepalen van de gebruikte code

Druk gelijktijdig op toets  en toets . Het lampje op de afstandsbediening knippert evenveel keer als de ingestelde code.



Wijzigen van de code

- Druk gelijktijdig op de afstandsbediening op de toetsen  en  (ca. 3 seconden).
- Het groene lampje op de afstandsbediening knippert evenveel keer als de ingestelde code. Indien een andere code is gewenst herhaal deze stap opnieuw (1x knipperen is code 1, 2x knipperen is code 2 etc. Er zijn totaal 10 codes).
- Druk gelijktijdig op de afzuigkap  en  (ca. 10 seconden).
Het 2e groene indicatie lampje op de afzuigkap knippert (laat dan de knoppen los).
- Druk binnen 10 seconden op de afstandsbediening op toets  om de bevestiging in te stellen.



Vervangen van de batterijen

- Voor de vervanging van de batterij dient u het deksel los te schroeven, de oude batterijen te verwijderen en een nieuwe erin te plaatsen. Let op de in het batterij vak aangegeven polariteitsmarkeringen.
- Lege batterijen horen niet in het huisvuil, maar moeten worden ingeleverd als KGA (B) / KCA (NL).



Technische gegevens afstandsbediening

- Voeding: (2 x AAA) Batterijen
- Werkfrequentie: 433.92Mhz
- Aantal codes: 10
- Bedrijfstemperatuur: 0 – 50°C
- Afmetingen: 110 x 50 x 19mm

3.4 InTouch



De afzuigkap beschikt over de InTouch functie. Indien u een inductie kookplaat heeft van Novy met InTouch, kunt u de afzuigkap bedienen vanaf de kookplaat.

InTouch op de inductie kookplaat programmeren




De afstandsbediening moet eerst werken op de afzuig-

kap. Indien nodig kan de code van de afstandsbediening aangepast worden zoals beschreven staat in paragraaf 3.3.

Sluit de kookplaat aan op de netspanning.

1. Raak gelijktijdig de toetsen  en  aan op de inductie kookplaat tot u een biep-signaal hoort.

- De kookplaat gaat nu automatisch de code zoeken van de afzuigkap
- WACHT tot de verlichting knippert van de afzuigkap OF een achttal keer een klik-geluid uit de kap hoort (Blijf geduldig, dit kan even duren)

2. Raak hierna een willekeurige InTouch toets  of  of  aan op de inductie kookplaat tot u een biep-signaal hoort. Dit is de bevestiging van de koppeling van beide toestellen.

Nu kunt u de afzuigkap bedienen met de toetsen op de inductie kookplaat.

4 ONDERHOUD

4.1 Vetfilters

Onderhoud van de vetfilters

In de afzuigkap bevinden zich 2 metalen vetfilters.

Indicatie reiniging vetfilter

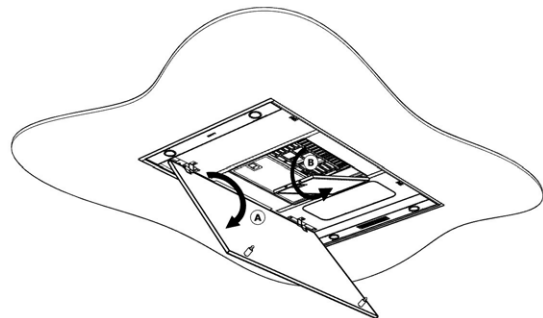


Indicatie: 4 knipperende indicatie lampjes

Na 20 kookuren geven 4 knipperende indicatie lampjes aan dat de vetfilter gereinigd dient te worden.

Toegang tot de vetfilter

De onderplaat (a) aan het linker en rechter uiteinde vast te nemen en naar onder te trekken. De metalen vetfilter (b) kunt u nu verwijderen door aan het haakje te trekken dat zich op de filter bevindt.



Reinigen vetfilters

De filter kan als volgt gereinigd worden:

- a) In de vaatwasmachine.
- b) Handmatig: Dompel de filter in een oplossing van kokend water, waaraan een ontvetkend afwasmiddel is toegevoegd. Spoel vervolgens de filters onder de kraan met warm water uit en laat ze daarna drogen.



Indien de bovenvermelde instructies niet worden uitgevoerd, ontstaat er door een te sterke vervuiling, kans op brandgevaar.

Reset reinigingsindicatie vetfilters

Wanneer u de vetfilter terugplaatst na reiniging, volstaat het om 5 seconden op de – toets te drukken om de indicator opnieuw in te stellen.

Indien u dit niet doet, blijven de indicatie lampjes knipperen bij het inschakelen van de afzuigkap. We raden u aan de vetfilter 2 maal per maand te reinigen voor een optimale werking.

4.2 Recirculatie (optioneel)

Programmering recirculatie

Bij de keuze voor recirculatie dient altijd het recirculatieprogramma op de afzuigkap ingesteld te worden. Voer deze programmering als volgt uit:

- De motor dient uitgeschakeld te zijn.
- Druk op de afzuigkap de + en de – gelijktijdig in gedurende 5 seconden tot het rode led 3x knippert.

De volgende functies zijn dan in werking getreden:

- Nalooptijd is ingesteld op 30 minuten (i.p.v. de standaard 10 minuten). Maak gebruik van de nalooptijd van 30 minuten, zodat de kookgeuren goed opgenomen kunnen worden in het monoblock filter.
- Reinigingsindicatie voor de monoblock filter is ingesteld op 200 werkuren.

Deactiveren van de recirculatie:

- De motor dient uitgeschakeld te zijn.
- Druk op de afzuigkap de + en de – gelijktijdig in gedurende 5 seconden tot 3e groene led 3 x knippert.
- Nalooptijd is ingesteld op 10 minuten (i.p.v. 30 minuten) en reinigingsindicatie voor recirculatie is uitgeschakeld.

Reinigingsindicatie recirculatie



Indicatie: rode indicatie lampje licht op

Na 200 werkuren licht rode indicatie lampje op (tijd om de gebruikte monoblock filter te regenereren).

Raadpleeg de handleiding van uw recirculatie kit voor het uitnemen en plaatsen van het monoblock filter.

Regenereren van het monoblock filter

- Het monoblock filter kan tot 12 maal toe geregeereerd worden. Dit gebeurt in de oven.
- Plaats de filter gedurende 1 uur in een oven op 120°C. Voorzie voldoende verluchting in de ruimte waar de oven staat, er kunnen geuren vrijkomen. Bij het bakken van bepaalde vissoorten, kan er geur vrijkomen. Beste oplossing is het meteen regenereren van de filter.

Reset reinigingsindicatie recirculatie



De motor moet aan staan

Druk + en – gelijktijdig in gedurende 3 seconden, rode indicatie lampje knippert 3 x ter bevestiging.

Indien deze herprogrammering niet wordt uitgevoerd, zal automatisch de timer na 10 keer inschakelen van het toestel opnieuw worden geactiveerd.

Na de reset is de reinigingsindicatie weer ingesteld op 200 uur.

Plaatsen van het monoblock filter

Raadpleeg de handleiding van uw recirculatie kit voor het uitnemen en plaatsen van het monoblock filter.

4.3 Reinigen van de afzuigkap

Laat de verlichting voldoende afkoelen voordat u de afzuigkap gaat reinigen.

De afzuigkap kan worden gereinigd met een vochtige doek en een mild reinigingsmiddel. Gebruik nooit agressieve, krassende of chloorhoudende producten.

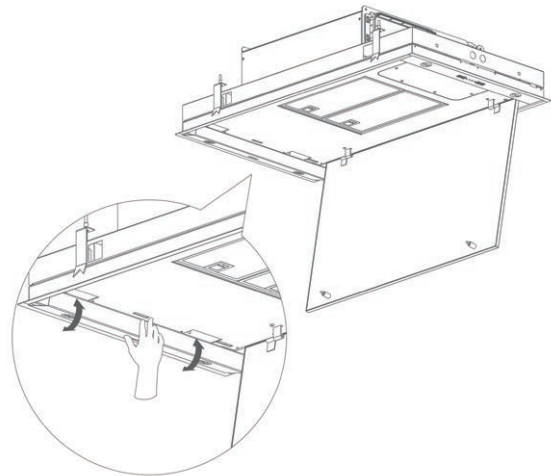
Het onderhoud aan het inox/ RVS kan gedaan worden met de Novy cleaner (906060).

4.4 Ledverlichting

Vervangen van de led verlichting

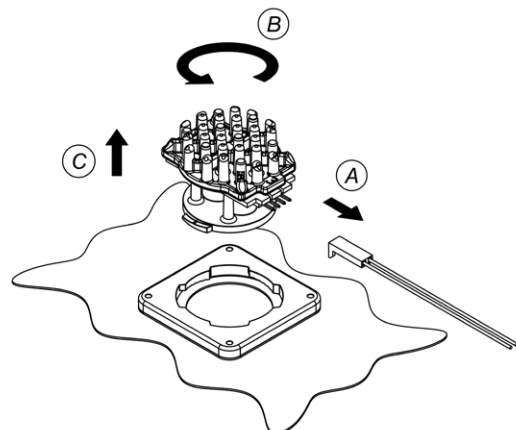
Zorg eerst dat de kap spanningsloos is en laat de verlichting voldoende afkoelen.

1. Druk de spothouder voorzichtig in, om vervolgens met een kantelbeweging de spothouder te demonteren.



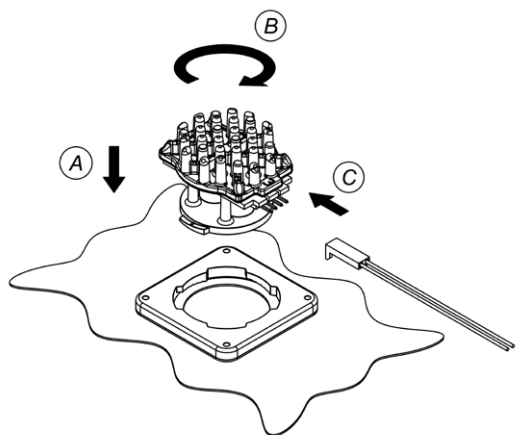
2. Uitmaken van de LED lamp:

- Ontkoppel eerst de kabel die naar de te vervangen LED loopt. Het ontkoppelen gebeurt d.m.v. het lossen van de vergrendeling, door een lichte druk uit te oefenen en tegelijk los te trekken.
- Verwijder vervolgens de te vervangen LED door een zachte roterende beweging linksom te maken.



3. Monteren van de nieuwe LED:

- A. Plaats de nieuwe LED spot in de bajonetting
- B. Maak een roterende beweging rechtsom totdat de LED spot vast draait
- C. Bevestig de voedingskabel
- D. Plaats de spothouder terug in de afzuigkap en sluit daarna de spanning weer aan.

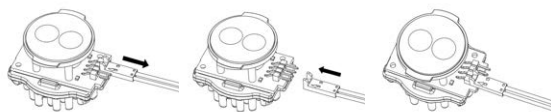


Wijzigen van de kleurtemperatuur

Zorg eerst dat de afzuigkap spanningsloos is gemaakt. Neem de stekker los van de afzuigkap of schakel de groep uit.

Standaard is de kleur van de ledverlichting ingesteld op 2.700 K (warm wit). Indien de wens is de kleur aan te passen naar 4.000 K (neutraal wit), volg dan de onderstaande instructies:

- Open de onderplaat aan de onderzijde van de afzuigkap.
- Druk met 2 handen tegen de zijkant van de inox lamphouder en trek deze tegelijk met beleid naar beneden, zodat u aan de binnenzijde bij de verlichting kunt.
- De bedrading is met een connector aangesloten op de ledlamp.
- Neem de connector los van de ledlamp, en verplaats de bedrading naar de andere vrije aansluiting op de lamp.



- Doe deze handeling bij alle 4 de ledlampen.
- Sluit de lamphouder weer.

De kleur van de ledverlichting is nu aangepast van 2.700 K naar 4.000 K.


4.5 Storing

In geval van een storing kunt u contact opnemen met uw (keuken)leverancier en of de Novy Klantendienst.

- België: Tel.: 056/36.51.02
- Frankrijk: Tel.: 03.20.94.06.62
- Duitsland: Tel.: 0511.54.20.771
- Nederland: Tel.: 088-0119110

Voor alle andere landen: uw lokale installateur of Novy in België: +32 (0)56/36.51.02

Voor een goede en vlotte afhandeling is het noodzakelijk dat de Hersteldienst weet welk type apparaat u heeft.

 Het typenummer vindt u op een sticker in de binnenzijde van de afzuigkap. Deze wordt zichtbaar zodra u het filter uit de afzuigkap neemt.

Het typenummer kunt u hier noteren:

Typenummer:

Afmetingen: p 22-23

Elektrisch schema: p 24

Wijzigingen en zet- of drukfouten voorbehouden, januari 2018

1. INFORMATIONS GENERALES

- Veuillez lire les instructions attentivement avant de procéder
- Cet appareil est destiné exclusivement à un usage domestique.
- Contrôler l'état de l'appareil et les pièces de montage au déballage. Déballer l'appareil avec soin. Faire attention à ne pas utiliser des couteaux ou objets tranchants pour ouvrir l'emballage. Si l'appareil est endommagé stopper l'installation et contacter NOVY.
- Conserver soigneusement ce mode d'emploi. Transmettez-le au propriétaire suivant.
- Pour vous parvenir, votre nouvel appareil a été protégé par un emballage. Tous les matériaux qui le composent sont compatibles avec l'environnement et recyclables. Aidez-nous à éliminer l'emballage dans le respect de l'environnement. Les appareils usagés ne sont pas des déchets dénués de valeur. Un retraitement adapté à l'environnement peut permettre d'en tirer des matières premières de valeur. Cet appareil est labélisé conformément à la directive européenne 2002/96/CE sur les appareils électriques et électroniques usagés. Pour connaître les circuits actuels d'élimination, adressez-vous s.v.p. à votre revendeur ou à l'administration de votre commune.



Ce mode d'emploi fait usage de quelques symboles. Vous en trouverez ci-dessous leur signification.

Symbole	Signification	Action
	Indication	Signification des témoins lumineux sur la hotte aspirante
	Avertissement	Ce symbole signale un conseil important ou une situation dangereuse.

Respectez cette instruction afin d'éviter des blessures et des dommages matériels.

2. SECURITE

2.1 Précautions avant utilisation en cuisson

- Ne pas transformer ou modifier l'appareil.
- La sécurité n'est assurée que si l'appareil est raccordé à une terre de protection conforme aux prescriptions en vigueur.
- Pour le raccordement au réseau électrique n'utilisez pas de rallonge.

2.2 Utilisation de l'appareil

- Lorsque la hotte d'aspiration est utilisée, il faudra toujours avoir une alimentation en air suffisante dans la pièce pour que l'air frais puisse être alimenté. On peut assurer l'apport d'air frais en basculant une fenêtre, en ouvrant une porte extérieure ou en posant une grille d'amenée d'air. Même si la cuisine ou la pièce avec une cuisine américaine a des dimensions importantes, il ne sera possible d'aspirer de l'air de la pièce en même quantité que l'air amené. Une alimentation en air insuffisante peut provoquer une perte de rendement de 50 % et plus. Un manque d'alimentation en air peut engendrer un recul dans les autres canaux d'évacuation comme le conduit d'évacuation des fumées d'une cheminée ou d'autres dispositifs de combustion. Ceci résulte en un risque d'empoisonnement par les gaz et fumées récupérés. Lors de l'utilisation simultanée de la hotte d'aspiration et des appareils alimentés en une énergie autre que l'énergie électrique, la souspression dans la pièce ne doit pas être supérieure à 4 Pa (=0,04 mbar).
- Cette hotte d'aspiration est équipée d'un raccord pour un interrupteur de contact de fenêtre. Si la hotte d'aspiration doit fonctionner simultanément avec un chauffage extrayant l'air de la pièce, et si l'alimentation nécessaire en air frais doit se faire par le biais d'une fenêtre ouverte, ce sera possible de raccorder la hotte d'aspiration à l'interrupteur de contact de la fenêtre (non inclus dans la livraison). Cet interrupteur empêche la hotte d'aspiration de fonctionner quand la fenêtre n'est pas ouverte ; le ventilateur ne pourra pas s'enclencher quand la fenêtre est fermée. Un kit de câbles pour le contact de fenêtre (numéro de référence 990.033) est disponible comme accessoire.
- Il est strictement interdit de flamber sous la hotte.
- Ne jamais laisser votre friteuse sans surveillance.
- En cas de feu éteindre la hotte.
- Ne jamais éteindre des graisses ou huiles brûlantes avec de l'eau. Couvrez la casserole avec un couvercle ou une couverture (humide).
- Les enfants de moins de 8 ans, les personnes à capacité physique ou mentale réduite et celles dont les connaissances sont inadaptées, sont autorisés à utiliser cet appareil uniquement sous surveillance ou s'ils ont reçu une formation pour l'utiliser dans des conditions de sécurité.
- Les enfants ne doivent pas jouer avec l'appareil.
- Mettre la hotte en marche quelques minutes avant le début de la cuisson..
- L'arrêter 10 minutes après la fin de la cuisson (Arrêt avec permanence). Nous vous conseillons donc d'utiliser cette fonction.
- Eviter les courants d'air au-dessus du plan de cuisson.

- Placer les casseroles de façon que les buées ne sortent pas du plan inférieur de votre hotte.
- Cuisson sur induction: utiliser la plaque de cuisson et la hotte sur les niveaux les plus bas pour éviter la formation excessive de buées.
- Attention, certaines parties de la hotte se trouvant à portée de mains peuvent devenir chaudes pendant la cuisson.

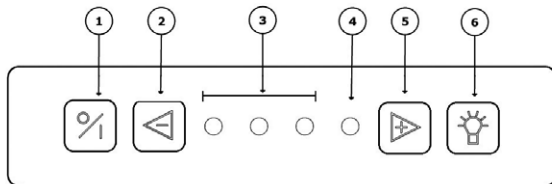
2.3 Précautions pour ne pas détériorer l'appareil

- Les instructions de montage décrivent la méthode de montage à suivre. Lisez attentivement ces instructions.
- Vérifiez la distance entre la surface de cuisson et la hotte aspirante. Les hauteurs minimale et maximale sont indiquées dans les instructions de montage.
- N'utilisez jamais la hotte sans les filtres à graisses afin d'empêcher l'infiltration de graisses et autres saletés à l'intérieur de l'appareil, ce qui pourrait au fil du temps affecter son bon fonctionnement.
- Lorsque vous êtes en train de cuire, rôtir, griller ou frire des aliments, restez toujours à proximité. Les huiles et graisses surchauffées peuvent s'enflammer et endommager la hotte.

3 COMMANDE ÉLECTRONIQUE

La hotte aspirante peut être commandée avec l'interrupteur présent sur la hotte ou avec la télécommande fournie.

Commande sur la hotte:



- ① touche marche / arrêt
- ② touche réduction de vitesse
- ③ et ④ témoins de vitesse
- ⑤ touche augmentation de vitesse
- ⑥ touche éclairage

3.1 Aspiration

Mise en marche et arrêt du ventilateur

Avec touche 1 vous pouvez mettre en marche ou arrêter le moteur. La hotte redémarre sur la dernière vitesse utilisée.

Arrêt avec permanence

Actionnez la touche 1 une fois, un arrêt avec permanence est démarré. La première diode clignote et les autres diodes sont allumées selon la vitesse du moteur. Après 10 minutes, le moteur et la lumière se coupent automatiquement.

Arrêt sans permanence

Actionnez 2 fois la touche 1, le moteur et la lumière s'arrêtent immédiatement.

Auto-Stop

Pour éviter que la hotte fonctionne pendant trop longtemps, le moteur de la hotte s'arrêtera automatiquement après 3 heures (seulement si pendant 3 heures la commande de la hotte n'a pas été manipulée). Seul le moteur s'éteindra, l'éclairage restera en fonctionnement.

Vitesses

Avec touches 2 et 5 vous pouvez respectivement diminuer et augmenter la vitesse. Indication 3: Les diodes vertes indiquent les niveaux 1 à 3. Indication 4: La diode rouge indique le niveau POWER.

Sélectionnez la position souhaitée en fonction des vapeurs dégagées pendant la cuisson. POWER régresse automatiquement sur la vitesse 3 après 6 minutes.

POWER s'utilise uniquement au cas de formation excessive de buées et de fumées en. Tenant compte du grand volume d'air évacué, son utilisation doit être limitée au stricte minimum.

⚠ Un contact thermique à réarmement automatique veille à arrêter le moteur en cas de surchauffe.

Une fois refroidi, le moteur se remet en marche. Il est toutefois indispensable d'identifier la cause de la surchauffe. Parmi les causes possibles on peut citer : le dégagement d'une flamme dans la casserole, le blocage du ventilateur du moteur ou la présence d'un corps étranger dans la bouche de soufflage, qui obstrue totalement ou partiellement cette dernière.

3.2 Éclairage

Pour activer ou désactiver l'éclairage, appuyez sur la touche 6. L'éclairage par LED dispose d'une fonction soft-on / soft-off, qui allume et éteint progressivement la lumière. A l'allumage, l'éclairage est toujours activé à pleine puissance et peut également être utilisé quand le ventilateur est éteint.

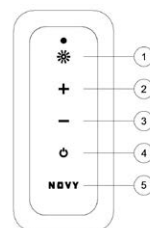
Diminuer l'intensité LED

Quand l'éclairage par LED est activé, vous pouvez l'atténuer à votre gré en maintenant la touche 6 enfoncée.

Modification de la température de couleur de l'éclairage par LED

Vous pouvez modifier la température de couleur de l'éclairage par LED de 2.700 K (blanc chaud) à 4.000 K (blanc neutre). La procédure à suivre est décrite à la section 4.4.

3.3 Télécommande



- 1) touche éclairage
- 2) touche augmentation de vitesse
- 3) touche réduction de vitesse
- 4) touche marche / arrêt
- 5) Bouton Novy - Pas d'application

La télécommande, programmée en usine, est prête à l'usage.



Si la fréquence sélectionnée perturbe d'autres émetteurs, vous pouvez choisir un autre code sur la télécommande. Vous disposez d'un éventail de 10 codes.

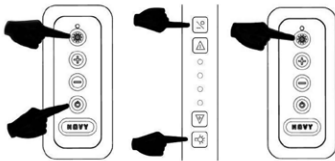
Détermination du code utilisé

Appuyez simultanément sur et sur ; Le nombre de clignotement correspond au numéro de code choisi. (il existe au total 10 possibilités de code).



Modification du code

- Appuyez simultanément durant 3 sec. sur et , jusqu'à ce que la lampe-témoin clignote. Le nombre de clignotement correspond au numéro de code choisi. Répétez cette étape jusqu'à l'affichage du code voulu (il existe au total 10 possibilités de code)
- Appuyez simultanément sur et sur de la commande de la hotte, jusqu'à ce que la deuxième témoin de vitesse s'allume.
- Dans les 10 secondes qui suivent, appuyez sur l'icône de la commande à distance, pour confirmer les réglages. La hotte et sa commande à distance sont à présent appariées.



Remplacement des piles

- Pour procéder au remplacement des piles, dévissez le couvercle en plastique, enlevez les anciennes piles et placez-y de nouvelles piles.
- Respectez les marques de polarité indiquées dans le logement des piles.
- Ne pas jeter les batteries usagées comme déchet ménager, mais les évacuer avec les petits déchets chimiques.



Données techniques

- Alimentation: (2xAAA) piles
- Fréquence: 433.92Mhz
- Nombre de codes: 10
- Température: 0-50°C
- Dimensions: 110 x 50 x 19mm

3.4 InTouch

La hotte aspirante dispose d'une fonction InTouch. Si vous disposez d'une plaque de cuisson à induction de Novy avec InTouch, il sera possible de contrôler la hotte aspirante au moyen de la plaque.

Programmer InTouch sur la plaque de cuisson à induction.

La télécommande doit d'abord agir sur la hotte aspirante. Si nécessaire, il sera possible d'adapter le code de la télécommande, comme il a été décrit sous paragraphe 3.3.

Branchez la plaque de cuisson sur la tension secteur.

1. Touchez simultanément les touches et sur la plaque d'induction, jusqu'à ce qu'un signal sonore soit audible.
 - La plaque de cuisson recherche automatiquement le code de la hotte aspirante
 - PATIENTEZ jusqu'à ce que l'éclairage de la hotte aspirante clignote, OU jusqu'au son de huit clics de la hotte (patientez, cela peut prendre un certain temps)
2. Touchez ensuite une des touches InTouch ou ou ou sur la plaque d'induction jusqu'à ce qu'un signal sonore soit audible. C'est la confirmation que les deux appareils ont été branchés.

Vous pouvez, à présent, contrôler la hotte aspirante au moyen des touches sur la plaque à induction.

4 ENTRETIEN

4.1 Filtre à graisse

Dans la hotte se trouvent 2 filtres à graisses métalliques.

Témoin de saturation des filtres à graisses



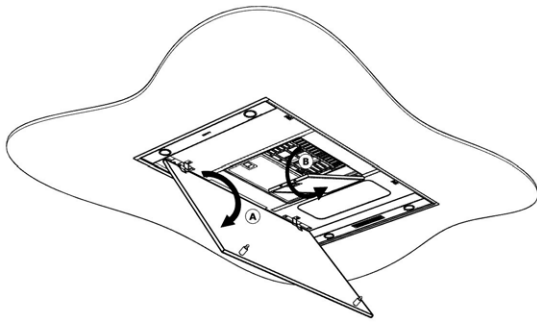
Indication: 4 témoins de vitesse commencent à clignoter

Après 20 heures de cuisson les 4 témoins de vitesse commencent à clignoter pendant 5 minutes, ceci indique que le filtre de graisse doit être nettoyé.

Accès aux filtres à graisses

Le filtre est accessible par l'ouverture en bascule vers vous du carter.

- pour ouvrir: tirer le carter (a) vers le bas en le maintenant fermement sur les côtés droite et gauche.
- pour ôter le filtre (b), tirer vers le bas sur la languette.



Nettoyage

- Dans le lave-vaisselle
- A la main : Préparer dans l'évier de l'eau chaude additionnée d'un détergent liquide. Laisser tremper le filtre et le nettoyer pour en éliminer toutes les particules.

Rincer et contrôler la propreté par mirage à contre-jour. Egoutter, sécher et remettre en place. Ne pas utiliser de poudre non dissoute.



Un filtre trop chargé dégorge et peut présenter un risque d'incendie. Ne négligez jamais le nettoyage périodique.

Réinitialisation du témoin de nettoyage des filtres à graisses

Après nettoyage du filtre, il faut reprogrammer la hotte en appuyant pendant 5 secondes sur la touche « - ». Si la reprogrammation n'est pas faite, les témoins de vitesse continueront à clignoter. Pour un fonctionnement optimal, nous vous conseillons de nettoyer votre filtre à graisses 2 fois par mois.

4.2 Recyclage (en option)

Programmation recyclage

Si vous avez choisi le kit de recyclage, le programme de recyclage doit toujours être activé sur la hotte. Effectuez cette programmation comme suit:

- Procédez à cette programmation pendant le moteur est à l'arrêt.
- Appuyez simultanément sur le + et le - pendant 5 secondes jusqu'à ce que le témoin de vitesse rouge clignote 3x.

Les fonctions suivantes se trouvent alors activées:

- L'arrêt différé est réglé à 30 minutes (au lieu des 10 minutes par défaut). Utilisez le temps d'arrêt différé de 30 minutes de façon à bien éliminer les odeurs de cuisson dans le filtre monoblock.
- Le voyant de nettoyage pour le filtre de recyclage monoblock est réglé à 200 heures de service.

Désactiver le recyclage :

- Le moteur doit être à l'arrêt.
- Appuyez simultanément sur le + et le - sur la hotte pendant 5 secondes jusqu'à ce que la troisième LED verte clignote 3x.
- L'arrêt différé est réglé à 10 minutes (au lieu de 30 minutes). Le voyant de nettoyage pour le recyclage est éteint.

Instructions de nettoyage



Indication: témoin de vitesse rouge s'allume

Après 200 heures de fonctionnement, le témoin de vitesse rouge s'allume pour indiquer qu'il est temps de régénérer le filtre à recyclage monoblock. Le filtre à recyclage se trouve derrière le filtre à graisses.

Consultez le manuel de votre kit de recyclage pour retirer et replacer le filtre monoblock.

Régénération du filtre à recyclage monoblock

- Le filtre à recyclage monoblock peut être régénéré 12 fois. Cette opération s'effectue dans un four.
- Placez le filtre dans un four pendant 1 heure à 120 °C. Prévoyez une aération suffisante de la pièce dans laquelle se trouve le four car des odeurs peuvent se dégager. La cuisson de certaines variétés de poisson peut dégager des odeurs. La meilleure solution est de régénérer le filtre juste après la cuisson.

Réinitialisation du témoin de nettoyage du filtre à recyclage



La hotte (moteur) doit être allumée.

Appuyez simultanément sur + et - pendant 5 secondes, le témoin rouge clignote 3 x pour confirmer.

Après réinitialisation, le témoin de nettoyage est à nouveau réglé à 200 heures de service.

Remise en place filtre à recyclage monoblock

Consultez le manuel de votre kit de recyclage pour retirer et replacer le filtre monoblock.

4.3 Entretien de la face inférieure de la hotte

Avant toute intervention, laissez refroidir les lampes suffisamment.

L'extérieur de la hotte se nettoie avec un chiffon humide et un détergent doux. L'utilisation de l'eau de javel est également à proscrire.



Ne pas utiliser des produits agressifs, abrasifs ou chlorés.



N'utilisez pas de produit récurant ou d'éponge abrasive.

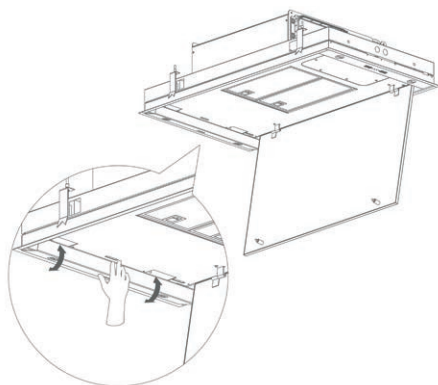
Entretien des surfaces en inox avec NOVY Inocleaner (906060).

4.4 Eclairage

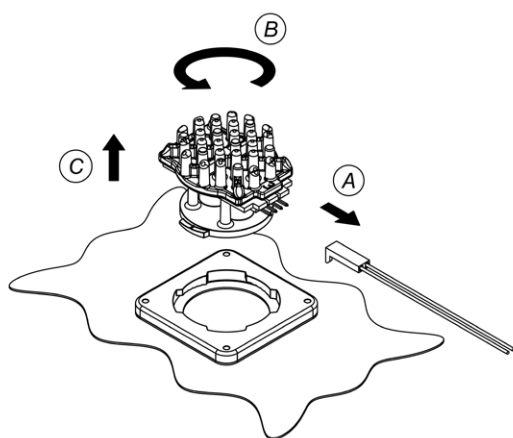
Remplacement de l'éclairage LED

Avant toute intervention, débranchez le groupe du réseau électrique. Laissez refroidir la lampe suffisamment avant de la remplacer

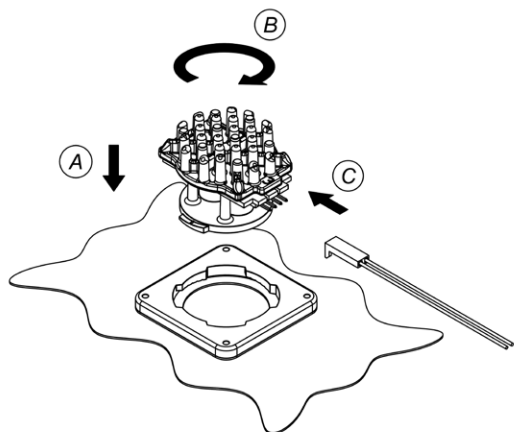
1. Enfoncez le bandeau de lumière avec précaution pour ensuite le démonter avec un mouvement de basculement.



2. Pour retirer la lampe LED:
- Débranchez d'abord le câble qui alimente la LED à remplacer. Pour ce faire, détachez le verrouillage en y exerçant une légère pression tout en tirant.
 - Retirez ensuite la LED à remplacer en effectuant en douceur un mouvement de rotation à gauche.



3. Montage du nouveau spot LED:
- Placez le nouveau spot LED dans la bague-baïonnette.
 - Effectuez un mouvement de rotation à droite jusqu'à ce que le spot LED soit serré.
 - Fixez le câble d'alimentation.
 - Remettez le bandeau de lumière en place dans le groupe puis remettez le courant sous tension.



Modification de la température de couleur de l'éclairage par LED

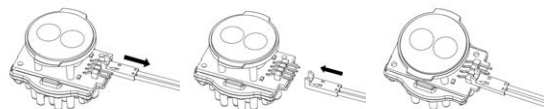
Assurez-vous d'abord que la hotte n'est plus sous tension.

Débranchez la fiche de la hotte ou mettez le circuit électrique correspondant hors tension.

La température de couleur de l'éclairage par LED est réglée par défaut sur 2.700 K (blanc chaud). Si vous souhaitez porter la température de couleur à 4.000 K (blanc

neutre), suivez les instructions ci-dessous :

- Ouvrez la plaque inférieure en dessous de la hotte.
- Poussez des deux mains contre le bord latéral du support d'éclairage en inox tout en l'abaissant prudemment, de façon à pouvoir accéder à l'intérieur du système d'éclairage.
- Le câblage est raccordé à la lampe LED par un connecteur.
- Détachez le connecteur de la lampe LED et permutuez le câblage sur l'autre borne libre de la lampe.



- Répétez cette opération pour les autres lampes LED.
- Refermez le support d'éclairage en inox.


La température de couleur de l'éclairage par LED n'est désormais plus de 2.700 K mais de 4.000 K.

4.5 Service

En cas de problèmes techniques, n'hésitez pas à contacter notre Service de réparation:

- Belgique: Tel.: 056/36.51.02
- La France: Tel.: 03.20.94.06.62
- L'Allemagne: Tel.: 0511.54.20.771

Pour les autres Pays: votre installateur local ou Novy en Belgique: +32 (0)56/36.51.02

 Pour une intervention rapide il est nécessaire de communiquer le numéro de type de l'appareil figurant sur la plaque de contrôle située derrière le filtre à graisse.

Notez le numéro de type ici:

Numéro de type:.....

Dimensions: p. 22-23

Schéma électrique: p. 24

Sous réserve de modifications et d'erreurs de composition et d'impression, Janvier 2018

1. ALLGEMEINE INFORMATION

- Lesen Sie diese Anleitung vor der Installation und Inbetriebnahme der Dunstabzugshaube aufmerksam durch.
- Dieses Gerät ist ausschließlich für den Haushaltsgebrauch bestimmt.
- Kontrollieren Sie den optischen und technischen Zustand des Geräts und des Montagematerials. Nehmen Sie die Haube vorsichtig aus der Verpackung. Benutzen Sie dazu bitte kein Messer oder andere scharfe Gegenstände. Prüfen Sie bitte unbedingt Funktion und Oberfläche vor dem Einbau! Installieren Sie das Gerät nicht im Falle einer etwaigen Beschädigung und wenden Sie sich an Novy.
- Bewahren Sie diese Anleitung sorgfältig auf und übergeben Sie sie der Person, die das Gerät eventuell nach Ihnen verwendet.
- Entsorgung der Transportverpackung und des Altgerätes Ihr neues Gerät wurde auf dem Weg zu Ihnen durch die Verpackung geschützt. Alle eingesetzten Materialien sind umweltverträglich und wieder verwertbar.
- Bitte helfen Sie mit und entsorgen Sie die Verpackung umweltgerecht.
- Altgeräte sind kein wertloser Abfall. Durch umweltgerechte Entsorgung können wertvolle Rohstoffe wiedergewonnen werden. Dieses Gerät ist entsprechend der europäischen Richtlinie 2002/96/ EG über Elektro- und Elektronik-Altgeräte gekennzeichnet.
- Über aktuelle Entsorgungswege informieren Sie sich bitte bei Ihrem Fachhändler oder bei Ihrer Gemeindeverwaltung.



Die Anleitung enthält eine Reihe von Symbolen, deren Bedeutung im Folgenden erläutert wird.

Symbol	Bedeutung	Aktion
	Anzeige	Erläuterung einer Anzeige auf der Dunstabzugshaube.
	Warnhinweis	Dieses Symbol weist auf einen wichtigen Tipp oder eine gefährliche Situation hin.

Befolgen Sie diese Anweisung, um Verletzungen und Sachschäden zu vermeiden.

2. SICHERHEIT

2.1 Vorsichtsmaßnahmen vor der Inbetriebnahme

- Das Gerät darf nicht abgeändert werden.
- Die Sicherheit ist nur gewährleistet, wenn das Gerät mit einem Schutzleiter verbunden ist, der den gültigen Vorschriften entspricht.
- Der Anschluss des Gerätes an das Stromnetz darf nicht über ein Verlängerungskabel erfolgen.

2.2 Allgemeine Sicherheits-Hinweise

- Bei Benutzung der Dunstabzugshaube im Abluftbetrieb muss der Raum immer über eine Luftzufuhr verfügen, damit ausreichend Frischluft zuströmen kann. Dies kann durch ein Zuluftgitter erfolgen oder indem beim Betrieb ein Fenster oder eine Außentür etwas geöffnet werden. Unabhängig davon, wie groß die Küche oder der Raum mit offener Küche auch ist, kann nur so viel Luft aus dem Raum abgezogen werden, wie auch zugeführt wird. Bei zu geringer Luftzufuhr können Effizienzverluste von 50 % und mehr entstehen.

Außerdem kann es zu einem Rückschlag in anderen Abluftkanälen kommen – zum Beispiel dem Rauchabzug des Kamins.

Achtung! Hier droht Vergiftungsgefahr durch die zurückgesogenen Verbrennungsgase. Bei gleichzeitiger Benutzung der Dunstabzugshaube mit Verbrennungsgeräten darf der Unterdruck im Raum nicht mehr als 4 Pa (= 0,04 mbar) betragen.

- Diese Dunstabzugshaube ist mit einem Anschluss für einen Fensterkontaktschalter ausgestattet. Wenn die Dunstabzugshaube gleichzeitig mit einer Feuerstelle (Ofen, Kamin etc.) betrieben wird die Luft aus dem Raum benötigt, und wenn die erforderliche Frischluftzufuhr nur durch ein geöffnetes Fenster erfolgen kann, muss ein Fensterkontaktschalter (nicht mitgeliefert) an die Dunstabzugshaube angeschlossen werden. Dadurch wird sichergestellt, dass die Dunstabzugshaube nur eingeschaltet werden kann, wenn das Fenster geöffnet ist. Bei geschlossenem Fenster kann der Dunstabzug dann nicht eingeschaltet werden. Der Fensterkontakt-Kabelsatz (Artikelnummer 990.033) ist als Zubehör erhältlich.

- Unter der Dunsthaube dürfen keine Speisen flambiert werden.
- Fritieren Sie nur unter Aufsicht.
- Bei einem Feuer auf dem Kochfeld schalten Sie den Dunstabzug sofort aus.
- Achtung! Löschen Sie ein Feuer auf dem Kochfeld niemals mit Wasser. Benutzen Sie einen Deckel, ein feuchtes Tuch oder eine Decke.
- Kinder unter 8 Jahren, Personen mit psychischen und/oder geistigen Behinderungen und Personen, deren Wissen unzureichend ist, dürfen dieses Gerät nur unter Aufsicht benutzen oder wenn sie angeleitet wurden, dieses Gerät unter sicheren Bedingungen zu nutzen
- Kinder sollten beaufsichtigt werden um sicher zu stellen, dass sie nicht mit dem Hausgerät spielen.
- Wenn der Kochvorgang beginnt, sollte die Dunstabzugshaube eingeschaltet werden.
- Wenn der Kochvorgang beendet ist, schaltet sich die Dunstabzugshaube durch die Nachlaufzeit erst einige Minuten später aus). Die Nachlaufzeit beträgt

standardmäßig 10 Minuten und sollte für eine optimale Entfernung der Kochdünste genutzt werden.

- Vermeiden Sie Querströmung zwischen Kochfeld und Dunstabzugshaube.
- Stellen Sie dampfende Kochtöpfe oder Bratpfannen so auf das Kochfeld, dass Kochdünste unter die Absaugfläche ziehen.
- Bitte beachten Sie, dass bestimmte Teile der Dunsthaube, die über dem Kochfeld liegen, während des Kochens heiß werden können.

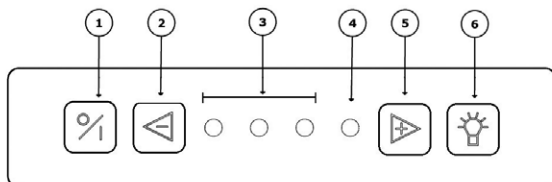
2.3 Schutz vor Beschädigungen

- In der Montageanleitung wird die korrekte Montageweise beschrieben. Lesen Sie sich diese Anleitung sorgfältig durch.
- Kontrollieren Sie den Abstand zwischen der Kochfläche und der Dunstabzugshaube. In der Montageanleitung werden die minimale und maximale Höhe angegeben.
- Benutzen Sie die Dunstabzugshaube immer mit Fettfilter, um zu verhindern, dass Schmutz und Fett in der Innere der Dunstabzugshaube gelangen, denn dies kann auf Dauer die Funktion beeinträchtigen.
- Bleiben Sie beim Braten, Grillen oder Braten immer dabei. Überhitztes Öl oder Fett kann Feuer fangen, und die Dunstabzugshaube beschädigen.

3 GERÄTEBESCHREIBUNG

Diese Dunsthaube kann über das integrierte Bedienfeld oder mit der Fernbedienung bedient werden. Die Fernbedienung gehört zum Lieferumfang.

Bedienung an der Dunstabzugshaube:



- ① Taste Einschalten / Ausschalten
- ② Taste Leistungsstufe verringern
- ③ Anzeige Leistungsstufen 1-3
- ④ Anzeigelampen Leistungsstufe „Power“
- ⑤ Taste Leistungsstufe erhöhen
- ⑥ Taste Kochfeldbeleuchtung

3.1 Absaugung

Ventilator ein- und ausschalten

Mit Taste 1 wird der Motor eingeschaltet. Die Dunsthaube startet mit der Leistungsstufe, mit der sie ausgeschaltet wurde.

Ausschalten mit Nachlaufzeit

Nach einmaligem Drücken der Taste 1 wird die Nachlaufzeit gestartet (die erste Anzeigelampe Geschwindigkeit blinkt und die andere Leuchtdioden leuchten, je nachdem wie viele Stufen aktiviert sind). Nach 10 Minuten werden Motor und Beleuchtung ausgeschaltet.

Ausschalten ohne Nachlaufzeit

Wird die Taste 1 zweimal gedrückt, schalten sich Motor und Beleuchtung ohne Nachlaufzeit und Beleuchtung ab.

Auto-Stop

Wurde vergessen, die Dunsthaube abzuschalten, stellt sich der Motor nach 3 Stunden automatisch aus, wenn zwischenzeitlich keine Bedienelemente genutzt wurden. Die Kochfeldbeleuchtung bleibt eingeschaltet.

Stufen einstellen

Drücken Sie auf die Taste ② um den Dunstabzug mit einer niedrigen Leistungsstufe in Betrieb zu nehmen. Drücken Sie auf die Taste ⑤ um die Leistung zu steigern.

Benutzen Sie die POWER-Stufe nur bei intensiver Entwicklung von Dampf oder Geruch. Die POWER-Stufe stellt sich nach sechs Minuten automatisch zurück auf Stufe 3.

Ein automatischer Thermokontakt sorgt dafür, dass sich der Motor des Dunstabzugs bei Überhitzung ausschaltet. Wenn der Motor abgekühlt ist, können Sie den Dunstabzug wieder in Betrieb nehmen. Allerdings sollte die Ursache der Überhitzung ermittelt werden. Gründe können sein: ein Feuer in Topf oder Pfanne, eine Blockade des Motorventilators oder ein Gegenstand, der die Ausblasöffnung ganz oder teilweise verschließt.

3.2 Beleuchtung

Zum Ein- oder Ausschalten der Beleuchtung drücken Sie Taste ⑥. Die LED-Beleuchtung verfügt über eine Soft-on/Soft-off-Funktion, so dass sich die Beleuchtung langsam ein- und ausschaltet. Wenn die Beleuchtung eingeschaltet wird, geht sie immer auf Maximalleistung. Sie kann auch verwendet werden, wenn der Dunstabzug ausgeschaltet ist.

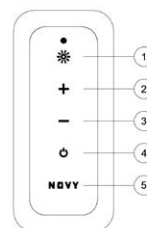
Dimmen LED-Beleuchtung

Wenn die LED-Beleuchtung eingeschaltet ist, können Sie das Licht dimmen, indem Sie Taste 6 gedrückt halten.

Ändern der Farbtemperatur der LED-Beleuchtung

Die Farbtemperatur der LED-Beleuchtung kann von 2.700 K (Warmweiß) auf 4.000 K (Neutralweiß) geändert werden. In Abschnitt 4.4 ist beschrieben, wie hierfür vorzugehen ist.

3.3 Der Fernbedienung



- 1) Taste Kochfeldbeleuchtung
- 2) Taste „Leistungsstufe erhöhen“
- 3) Taste „Leistungsstufe verringern“
- 4) Tasten zum Ein- und Ausschalten
- 5) Novy-Knopf - Nicht zutreffend

Die Fernbedienung ist vorprogrammiert und bereit zur Benutzung.

Die Fernbedienung programmieren



Falls Probleme mit der Frequenz bestehen, lässt sich die Fernbedienung umprogrammieren. Sie können zwischen 10 verschiedenen Codes wählen.

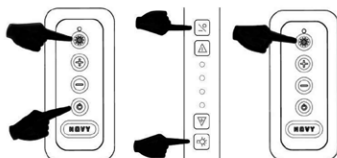
So bestimmen Sie den aktuellen Code

Drücken Sie an der Fernbedienung gleichzeitig auf die **⏻ + ✳**. Die Diode der Fernbedienung blinkt so oft wie der aktuelle Code lautet (also z. B. zweimal für Code 2).



Zum Ändern des Codes

- Halten Sie die **⏻ + ✳** der Fernbedienung gleichzeitig drei Sekunden lang gedrückt, bis die Diode der Fernbedienung blinkt.
- Danach blinkt die Diode so oft wie der aktuelle Code lautet. Wiederholen Sie diesen Schritt, bis Sie den gewünschten Code eingestellt haben (es gibt insgesamt 10 Code-Möglichkeiten)
- Drücken Sie gleichzeitig die **⏻ + ⏻** an der Dunstabzugshaube, bis die zweite grüne LED blinkt.
- Drücken Sie innerhalb von 10 Sekunden die Taste **✳** der Fernbedienung, um die Einstellung zu bestätigen. Dunstabzugshaube und Fernbedienung sind jetzt aufeinander eingestellt.



Auswechseln der Batterien

- Zum Auswechseln der Batterien schrauben Sie die Kunststoffabdeckung ab, nehmen die alten Batterien heraus und setzen neue Batterien ein.
- Achten Sie auf die im Batteriefach angegebene Polarität.
- Leere Batterien gehören nicht in den Hausmüll, sondern sind als Sondermüll zu entsorgen.



Technische Daten:

- Versorgung: (2xAAA) Batterie
- Frequenz: 433.92Mhz
- Anzahl Codes: 10
- Einsatztemperatur: 0-50°C
- Abmessung: 110 x 50 x 19 mm

3.4 InTouch

Die Dunstabzugshaube verfügt über die InTouch-Funktion. Wenn Sie ein Induktionskochfeld von Novy mit InTouch besitzen, können Sie die Dunstabzugshaube vom Kochfeld aus bedienen.

InTouch auf dem Induktionskochfeld programmieren

Die Fernbedienung muss erst mit der Dunstabzugshaube funktionieren. Bei Bedarf kann der Code der Fernbedienung geändert werden, wie in Abschnitt 3.3 beschrieben.

Schließen Sie das Kochfeld an das Stromnetz an.

1. Berühren Sie gleichzeitig die Tasten **⏻** und **⏻** auf dem Induktionskochfeld, bis Sie einen Signalton hören.
 - Das Kochfeld wird jetzt automatisch den Code der Dunstabzugshaube suchen.
 - WARTEN SIE, bis die Beleuchtung der Dunstabzugshaube blinkt ODER bis Sie acht mal ein Klickgeräusch von der Dunstabzugshaube hören (Hinweis: das kann länger dauern).
2. Berühren Sie dann eine beliebige InTouch-Taste **⏻** oder **+** oder **-** oder **⏻** am Induktionskochfeld, bis Sie einen Signalton hören. Hiermit wird die Kopplung der beiden Geräte bestätigt.

Jetzt können Sie die Dunstabzugshaube mit den Tasten auf dem Induktionskochfeld bedienen.

4 REINIGUNG

4.1. Fettfilters

Reinigung des Fettfilters

In der Dunstabzugshaube befinden sich zwei Fettfilter aus Metall.

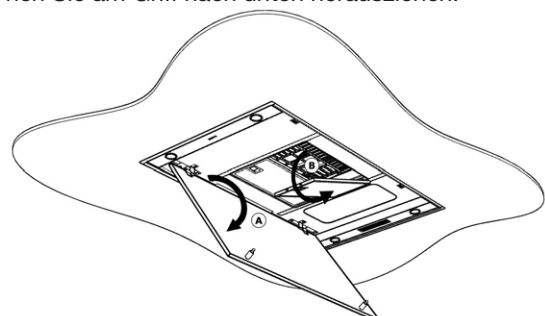
Fettfiltersättigungsanzeige

 Anzeige: vier blinkende Anzeigelampe

Nach 20 Kochstunden weisen die vier blinkenden LEDs an der Dunstabzugshaube darauf hin, dass die Fettfilter gereinigt werden müssen

Zugang zu den Fettfiltern


Zum Öffnen der Bodenplatte (A) fassen Sie rechts und links in den Spalt der Randabsaugung und klappen die Bodenplatte nach unten herunter. Den Fettfilter (B) können Sie am Griff nach unten herausziehen.



Reinigung Fettfilters

- Sie können die Fettfilter in der Geschirrspülmaschine reinigen
- Alternativ können Sie die Filter in heißem Wasser mit fettlösendem Reinigungsmittel säubern.

Nach der Reinigung die Filter abtropfen und trocknen lassen.

 Wenn Sie die Filter nicht und nur ungenügend reinigen, kann es durch Verschmutzungen zu Brandgefahr und Leistungsverlusten kommen.

Reset Fettfilter-Sättigungsanzeige

Nach dem Reinigen und Trocknen wird der Filter wieder eingesetzt. Es muss ein Reset durchgeführt werden: drücken Sie die Minus-Taste an der Schaltung für fünf Sekunden. Wenn Sie dies nicht tun, blinken weiterhin die LEDs beim Einschalten der Dunsthaube.

4.2 Umluftbetrieb (optional)

Programmierung Umluftbetrieb

Wenn Sie sich für Umluft entscheiden, muss die Dunstabzugshaube auf das Umluftprogramm eingestellt werden. Diese Programmierung führen Sie wie folgt durch:

- Achtung: Motor muss ausgeschaltet sein
- Drücken Sie gleichzeitig die Tasten + und – für 5 Sekunden. Bestätigung mit 3 x blinken der roten LED.

Die folgenden Funktionen sind jetzt aktiv:

- Lüfter-Nachlaufzeit ist auf 30 Minuten geändert
- Die Anzeige zum Wechsel des Aktivkohlefilters ist eingeschaltet (200 Stunden).

Umluftbetrieb deaktivieren:

- Der Motor muss ausgeschaltet sein.
- Drücken Sie gleichzeitig 5 Sekunden lang + und – auf der Dunstabzugshaube, bis die dritte grüne LED 3 x blinkt.
- Die Nachlaufzeit ist auf 10 statt 30 Minuten eingestellt. Die Reinigungsanzeige für den Umluftbetrieb ist ausgeschaltet.

Reinigungsanzeige

 Anzeige: rote Anzeigelampe leuchtet auf

Nach 200 Betriebsstunden leuchtet die rote Anzeigelampe auf (jetzt muss der verwendete Monoblock-Umluftfilter regeneriert werden).


Für das Herausnehmen des Monoblock-Umluftfilters befolgen Sie bitte die Anweisungen in der Bedienungsanleitung für Ihr Umluftset

Regenerieren des Monoblock-Umluftfilters

- Der Monoblock-Umluftfilter kann bis zu 12 Mal regeneriert werden. Dies geschieht im Ofen.
- Legen Sie den Filter eine Stunde lang bei 120 °C in den Backofen. Sorgen Sie für eine ausreichende Belüftung, da eventuell Gerüche entstehen.

Beim Braten bestimmter Fischarten können Gerüche entstehen, die sich im Filter festsetzen. Wenn Sie dies feststellen, sollten Sie den Filter umgehend regenerieren.

Zurücksetzen der Reinigungsanzeige für den Umluftfilter

 Der Motor muss eingeschaltet sein

Drücken Sie + und – gleichzeitig fünf Sekunden lang. Zur Bestätigung blinkt die rote Lampe 3 x. Wenn diese Neuprogrammierung nicht erfolgt, wird der Timer erneut aktiviert, nachdem das Gerät zehnmal eingeschaltet wurde.


Nach dem Reset ist die Reinigungsanzeige wieder auf 200 Stunden eingestellt.

Einsetzen des Monoblock-Umluftfilters

Wie Sie den Monoblock-Filter herausnehmen, ist in der Anleitung für das Umluftset erklärt.

4.3 Reinigung der Haube

Lassen Sie die Lampen abkühlen. Verwenden Sie zur Reinigung ein feuchtes Tuch und eine Spülmittellauge.

 Verwenden Sie keinesfalls Scheuermittel, harte Schwämme o.ä., Reinigen Sie die Dunsthaube nicht mit aggressiven oder chlorhaltigen Produkten.

 Keine Scheuermittel und keinen Scheuerschwamm verwenden.

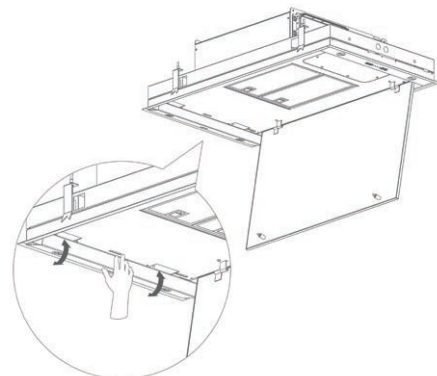
Zur Pflege von Edelstahl empfiehlt sich der Novy Inox-cleaner (906060).

4.4 Kochfeldbeleuchtung

Auswechseln der LED-Kochfeldbeleuchtung

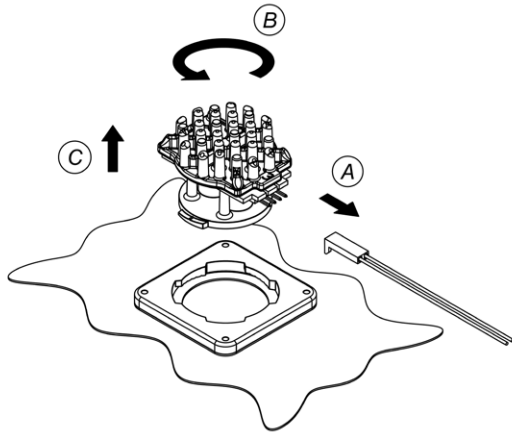
Ziehen Sie zuerst den Stecker aus der Steckdose oder schalten Sie den Stromkreis aus. Lassen Sie die Lampe vor dem Auswechseln abkühlen.

1. Schieben Sie die Halterung des Strahlers vorsichtig nach unten, um ihn anschließend mit einer Kippbewegung zu öffnen.



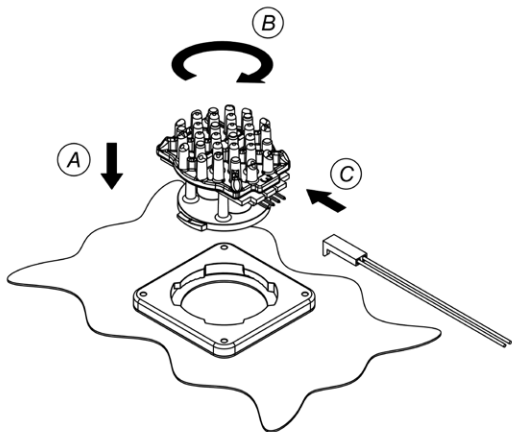
2. Herausnehmen der LED-Lampe:

- A. Entfernen Sie zunächst das Kabel, das zu der auszuwechselnden LED führt. Lösen Sie hierfür die Verriegelung, indem Sie einen leichten Druck ausüben und gleichzeitig ziehen.
- B. Sie entfernen die LED mit einer leichten Drehbewegung nach links..



3. Einbauen der neuen LED:

- A. Platzieren Sie den neuen LED-Spot im Bajonett-ring.
- B. und drehen Sie ihn nach rechts.
- C. Befestigen Sie das Anschlusskabel.
- D. Setzen Sie den Deckel wieder auf.



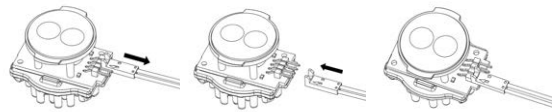
Ändern der Farbtemperatur der LED-Beleuchtung

Stellen Sie zuerst sicher, dass die Dunstabzugshaube spannungslos ist. Ziehen Sie den Stecker aus der Dunstabzugshaube oder schalten Sie den zugehörigen Stromkreis aus.

Die Farbtemperatur der LED-Beleuchtung ist standardmäßig auf 2.700 K (Warmweiß) eingestellt. Wenn die Farbtemperatur auf 4.000 K (Neutralweiß) geändert werden soll, gehen Sie wie folgt vor:

- Öffnen Sie die Bodenplatte auf der Unterseite der Dunstabzugshaube.
- Drücken Sie mit beiden Händen gegen die Seiten des Lampenhalters aus Edelstahl und ziehen Sie ihn dabei vorsichtig nach unten, so dass die Innenseite des Beleuchtungsabteils zugänglich ist.

- Die Verkabelung ist mit einem Steckverbinder an die LED-Lampe angeschlossen.
- Ziehen Sie den Steckverbinder von der LED-Lampe und verbinden Sie die Verkabelung mit dem anderen freien Anschluss an der Lampe.



- Verfahren Sie bei allen vier LED-Lampen auf diese Weise.
- Schließen Sie den Lampenhalter aus Edelstahl wieder.

Die Farbtemperatur der LED-Beleuchtung ist jetzt von 2.700 K auf 4.000 K geändert.


4.5 Kundendienst

Bei technischen Mängeln können Sie den Kundendienst des für Sie zuständigen Landes kontaktieren:

- Belgien: Tel.: 056/36.51.02
- Frankreich: Tel.: 03.20.94.06.62
- Deutschland und Österreich:
Tel.: +49 511 - 54 20 771

Für andere Länder: Ihren Händler oder Novy Belgien:
+32 (0)56/36.51.02

Um Ihnen möglichst schnell helfen zu können, geben Sie der Kundendienstabteilung bitte an, welchen Typ Dunstabzugshaube Sie besitzen.

 Die Typnummer ist auf einem Aufkleber auf der Innenseite der Dunstabzugshaube angegeben. Den Aufkleber sehen Sie, wenn Sie den Filter aus der Dunstabzugshaube herausnehmen

Bitte notieren Sie den Code hier:
Typennummer:.....

Abmessungen: S. 22-23
Elektrischer Schaltplan: S. 24



Änderungen und Satz- oder Druckfehler vorbehalten,
Januar 2018

1. GENERAL INFORMATION

- Please read these operating instructions carefully. They contain information about installation, operation, safety and maintenance you need to be aware of.
- This hood is for domestic use only.
- Check the condition of the hood and the installation material before installing. Carefully remove the hood out of the packaging. Be careful not to use sharp knives to open the box.
- Please keep these instructions to pass on to future users.
- Disposal of transport packaging and old appliance. Your new appliance was sent to you in protective packaging. All utilised materials are environmentally safe and recyclable. Please help us by disposing of the packaging in an environmentally friendly manner.
- Old appliances are not worthless rubbish. Valuable raw materials can be reclaimed by recycling old appliances. This appliance is identified according to the European Directive 2002/96/EC on waste electrical and electronic equipment. Please ask your dealer or inquire at your local authority about current means of disposal.



This manual makes use of a number of symbols. The meaning of these symbols are given below.

Symbol	Meaning	Action
	Indication	Explanation of an indication on the hood
	Warning	This symbol indicates an important tip or a dangerous situation.

Follow this instruction to avoid injury and material damage.

2. SAFETY


2.1 Precautions before using

- Do not change or alter the appliance.
- The appliance must be grounded and connected conforming to local standards.
- Do not use any extension cable to connect it.

2.2 Using the appliance

- When using the hood, there must always be a sufficient, continuous supply of fresh air in the room. Fresh air can be supplied by opening a window or outside door slightly, or by installing an inlet grille. No matter how big the kitchen or the space with the open kitchen, the amount of air that can be extracted is limited to the amount of air that can be fed into it. An insufficient air supply can result in a 50% loss of efficiency or more.

An insufficient air supply can cause repercussions in other existing exhaust channels, such as the flue of a fireplace or other combustion appliances. This causes a risk of poisonous and combustible gases being drawn back into the living space. When using the same energy source, other than electricity, for the hood and devices, the negative pressure in the room must not exceed 4 Pa (= 0.04 mbar).

- This hood is equipped with a connection for a contact window switch. If the hood is to work simultaneously with a heating appliance that pulls air from the room, and if the required supply of fresh air can only be through an open window, it is possible to connect a window contact switch (not supplied) to the hood. This ensures the hood only works if the window is open. When the window is closed, the fan can not be turned on. A window contact cable set is available as an accessory (part number 990.033).
-  Under no circumstances is it allowed to flambé under the hood
- Deep frying under the hood is only allowed under constant supervision.
- In case of fire always switch off the hood.
- Never extinguish burning fat or oil with water. Cover the pot with a well fitting lid or a burnblanket.
- This appliance can be used by children aged from 8 years and above and persons with reduced physical, sensory or mental capabilities or lack of experience and knowledge if they have been given supervision or instruction concerning use of the appliance in a safe way and understand the hazards involved
- Activate the hood a few minutes prior to cooking.
- Switch the hood off 10 minutes after cooking is finished. The delay function is set to 10 minutes. Use the delay function.
- Avoid drafts under the hood surface.
- When cooking make sure pots are positioned properly under the hood surface.
- When using induction: adapt the intensity of both hob and hood to the lowest possible level in order to avoid excessive creation of damp fumes.
- Attention, certain accessible parts of the hood can become hot while cooking.

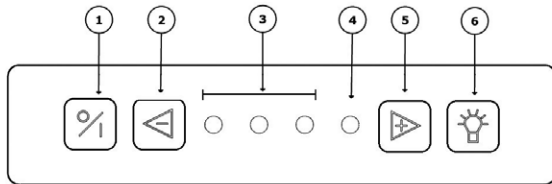
2.3 Precautions not to damage the appliance

- The mounting instructions describe the correct way of mounting. Carefully read these instructions.
- Check the distance between the cooking surface and the hood. The minimum and maximum heights are indicated in the mounting instructions.
- Never use the hood without the fat filters in order to prevent dirt and fat from further entering the hood, which will eventually affect the performance and functioning of the hood.
- Always stay around when you are frying, roasting, grilling or deep-frying. Overheated oil and fat may catch fire and damage the hood.

3. OPERATION

You can control the hood by the switch on the hood or by the remote control supplied.

Control on the hood:



- ① switch on / off
- ② decrease speed levels
- ③ and ④ Speed indicator lamps
- ⑤ increase speed levels
- ⑥ illumination

3.1 Extraction

Switch on – switch off

To switch the motor on push button ①. The hood will always resume the level it was previously switched off in.

Switch off with 10 minute delay:

Press button ① once. The first green Speed indicator lamp blinks, the other Speed indicator lamps remain lit up according to the level in use. After 10 minutes motor and illumination switch off automatically.

Switch off without delay:

Push button ① twice.

Auto-Stop

To avoid that the hood will function during a too long period, it will switch off automatically after 3 hours (when no changes to the controls have been made). Only the motor will turn off automatically. The lighting will stay on.


Motor speed

To decrease speed levels push button ②. To increase speed levels push button ⑤.

Three green Speed indicator lamps ③ indicate level 1 to 3, one red Speed indicator lamp ④ indicates the level 'POWER'.

'POWER' is only used in case of excessive formation of smoke, fumes or odours. Taking into account the large volume of air which is extracted from the room at this level, it's use should be limited.

'POWER' automatically reverts to level 3 after 6 minutes.

 A self-rectifying thermal contact makes sure that the motor is switched off when overheated. The motor will switch on again after it has cooled down. The cause of the overheating needs to be determined. This may be, for example, that the contents of the pan have caught fire, the motor fan is blocked or an object is (partly) closing off the exhaust opening.

3.2 Lighting

Press key ⑥ to switch the lighting on or off. The LED lighting has a soft on/soft off mode, which means that the lighting will evenly go on and off. When switching on the lighting, this will always light up with full power and it can also be used when the fan is off.

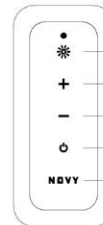
Dimming LED lighting

When the LED lighting has been switched on, it can be dimmed by keeping key ⑥ pressed.

Change in colour temperature with LED-lighting

You can change the colour temperature of the LED-lighting from 2.700 K (warm white) into 4.000 K (neutral white). The description for changing this can be found in section 4.4.


3.3 Remote control





- 1) illumination
- 2) increase speed levels
- 3) decrease speed levels
- 4) switch on / off
- 5) Novy-button - Not applicable

The remote control for hood is preinstalled and ready for use.

Programming the remote control






 If the set frequency disrupts other transmitters, another code can be selected using the remote control. There are 10 different codes.

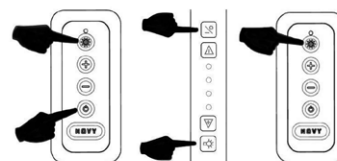
Determine the code used

Simultaneously press  and . The lamp on the remote control flashes as many times as the selected code (there are 10 code options in total).



Change the code:

- Simultaneously press  and .
- The lamp on the remote control flashes as many times as the selected code. Repeat this step until you have reached the required code (there are 10 code options in total).
- Simultaneously press on the cookerhood  +  until the second green Speed indicator lamp is blinking.
- Press the key  on the remote control within 10 seconds to confirm the settings. The cooker hood and the remote control are now in line with each other.



Change the batteries:

- For changing the batteries unscrew the plastic cover, remove the old batteries and insert the new ones.

Pay attention to the polarity marking given in the battery compartment

- Empty batteries are not to be disposed of in the household refuse, but they are to be handed in as chemical waste.



Technical information

- Power supply: (2xAAA) batteries
- Frequency: 433.92Mhz
- Number of codes: 10
- Worktemperature: 0-50°C
- Dimensions: 110 x 50 x 19mm





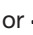

3.4 InTouch

The cooker hood features the InTouch function. If you have a Novy induction plate with InTouch, you can operate the hood from the plate.

Programming InTouch on the induction plate

The remote control must first work with the hood. If necessary, the remote control code can be changed, as described in Section 3.3.

Connect the plate to the mains supply.

1. Touch the keys  and  simultaneously on the induction plate until you hear a beep.
 - The hob will now search automatically for the hood code.
 - WAIT until the hood lights flash, OR until you hear 8 clicks from the hood. (Be patient, this can take a while)
2. Then touch any InTouch key  or  or  or  on the induction plate until you hear a beep. This is the confirmation of the pairing of both devices.

Now you can operate the hood with the keys on the induction plate.

4 Maintenance

4.1 Grease filter

Maintenance of the grease filter

The hood contains two metal filters which should be cleaned twice a month.

Grease filter indication

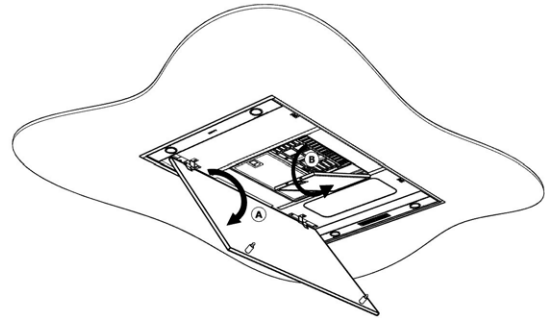


Indication: 4 flashing indicator lamps

After 20 cooking hours, the 4 indicator lamps will start to blink during 5 minutes, this indicates that the grease filter has to be cleaned.

Access to the filter

Take hold of the right and left side of the plate (A) and pull down simultaneously. Remove the filter (B) by taking hold of its hook and pulling down.



Cleaning the filter

- in the dishwasher
- manually: in a hot solution of water and a liquid detergent. Rinse and allow to dry completely



The previous instructions need to be followed. If not an increased fire hazard may occur.

Reset grease filter indication

When replacing the cleaned filter, you have to reset the hood by pushing the – button during 5 seconds. If you don't reset, the indicator lamps will continue blinking. We advise you to clean your filter twice a month for an optimal operation.

4.2 Recirculation (option)

Programme recirculation

When choosing for recirculation, always set the recirculation program on the hood. Execute this programming as follows:

- Do the programming with the motor switched off.
- Simultaneously press the + and the – keys for 5 seconds until the red LED flashes 5 times.

The following functions have now been enabled:

- The run-out time has been set to 30 minutes (instead of the default 10 minutes). Make use of the 30 minutes run-out time.
- The cleaning indicator for the Monoblock recirculation filter has been set to 200 operating hours.
- Deactivate the recirculation:
- The motor must be switched off.
- Simultaneously press the + and the – keys on the hood for 5 seconds until the third green LED flashes 3 times.
- The run-out time has been set to 10 minutes (instead of 30 minutes). The cleaning indicator for recirculation is off.

Cleaning indication



Indication: red indicator lamp lights up

The red indicator lamp will light up after 200 working hours (time to regenerate the Monoblock recirculation filter). The recirculation filter is to be found behind the grease filter.

Refer to the manual of your recirculation kit for removing and putting back the monoblock filter.

Regenerate the Monoblock recirculation filter

- The Monoblock can be regenerated up to 12 times. This is done in the oven.
- Place the filter in the oven for 1 hour at 120°C. Provide sufficient fresh air in the room where the oven has been placed, as smells can be released. Smells can be released when baking certain kinds of fish. In this case it is best to immediately regenerate the filter in the oven.

Reset the Monoblock recirculation filter



The cooker hood (motor) must be running

Simultaneously press + and – for 5 sec. until the red indicator lamp flashes 3 times for confirmation. If the programming is not carried out, the programming is automatically set after the chimney hood has been switched on 10 times.

After a reset, the cleaning indication will be set to 200 hours.

Place the Monoblock recirculation filter

Refer to the manual of your recirculation kit for removing and putting back the monoblock filter.

4.3 Maintenance of the hood

Please allow the lights to cool down sufficiently before cleaning the hood. Use a soft, wet cloth and a mild detergent to clean the hood. Never use aggressive, abrasive detergents or sponges. Bleach will damage stainless steel.

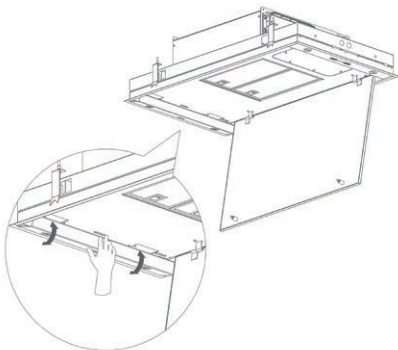
The stainless steel surfaces can be treated with Novy Inoxcleaner (906.060) after cleaning.

4.4 Led lighting

Replacing the led lighting

First, remove the power supply from the hood and allow the lighting to cool down sufficiently.

1. Carefully press the spotlight holder; next, remove the spotlight holder by means of a tilting movement.

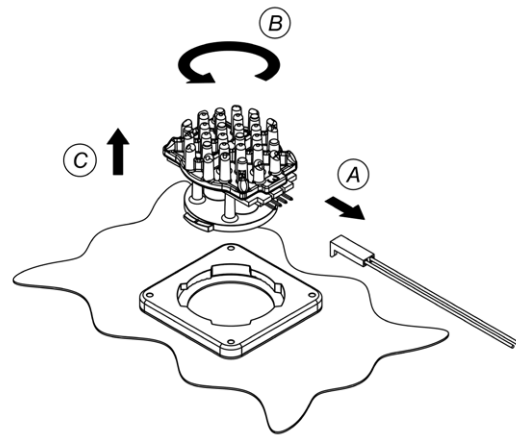


2. Removing the LED lamp:

A. First disconnect the cable to the LED to be replaced. Disconnect by means of releasing the lock, by ap-

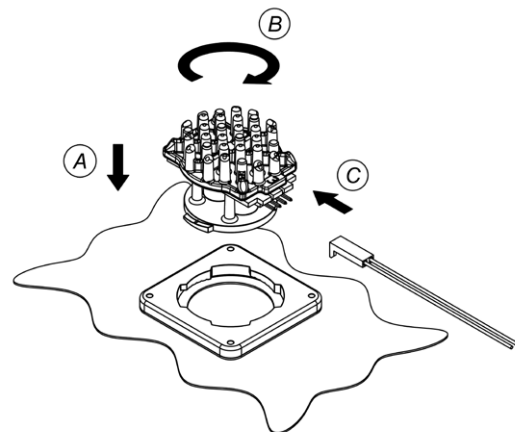
plying light pressure while at the same time pulling away.

- B. Next, remove the LED to be replaced by making a gentle rotating movement to the left.



3. Mounting the new LED:

- A. Place the new LED light into the locking ring.
- B. Make a rotating movement to the right until the LED light is locked.
- C. Connect the power cable.
- D. Place the spotlight holder back in the cooker hood and reconnect the power.

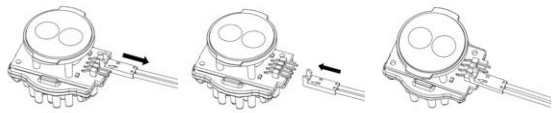


Change in colour temperature with LED-lighting

First make sure that the power supply of the hood has been disconnected. Remove the plug from the hood or switch off the power group.

The colour of the LED-lighting has been set to 2.700 K (warm white) by default. If the colour is to be changed to 4.000 K (neutral white), follow the instruction given below:

- Open the bottom plate at the bottom of the hood.
- Press with two hands against the side of the inox lamp holder and carefully pull down simultaneously, so you get access to the lighting on the inside.
- The wiring has been connected to the LED-lamp with a connector.
- Disconnect the connector from the LED-lamp and move the wiring to the other free connection on the lamp.



- Repeat this for all four LED-lamps.
- Then close the inox lamp holder again.

The colour of the LED-lighting has now been changed from 2.700 K to 4.000 K.

4.5 Technical problem

In case of technical problems please contact Novy Service Department:

- For Belgium: Tel.: 056/36.51.02
- For France: Tel.: 03.20.94.06.62
- For Germany: Tel.: 0511.54.20.771

For all other countries: your local installer or Novy Belgium: +32 (0)56/36.51.02

Please supply us with the model number of your hood.



The model number can be found on the engraved plaque behind the filter.

You can make a note of the number here:

.....

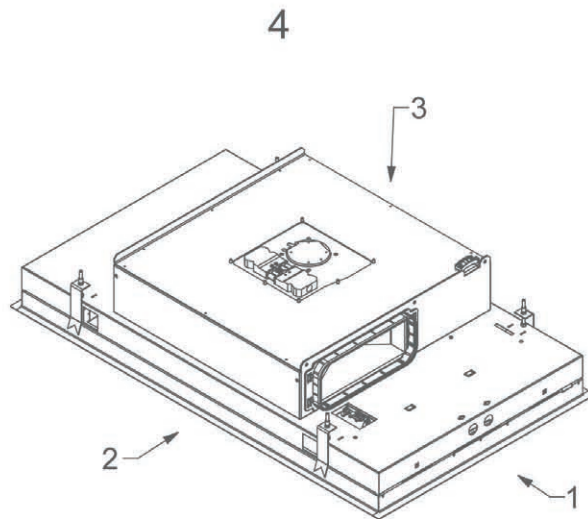
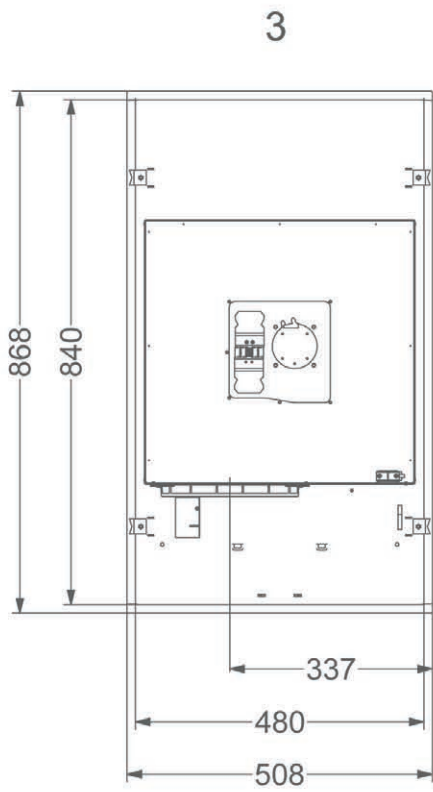
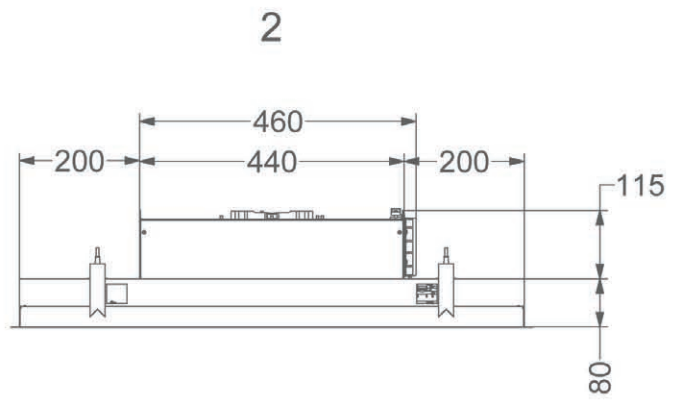
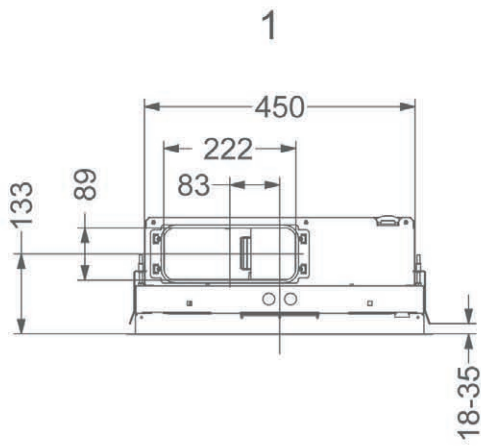
Dimensions: p. 22-23

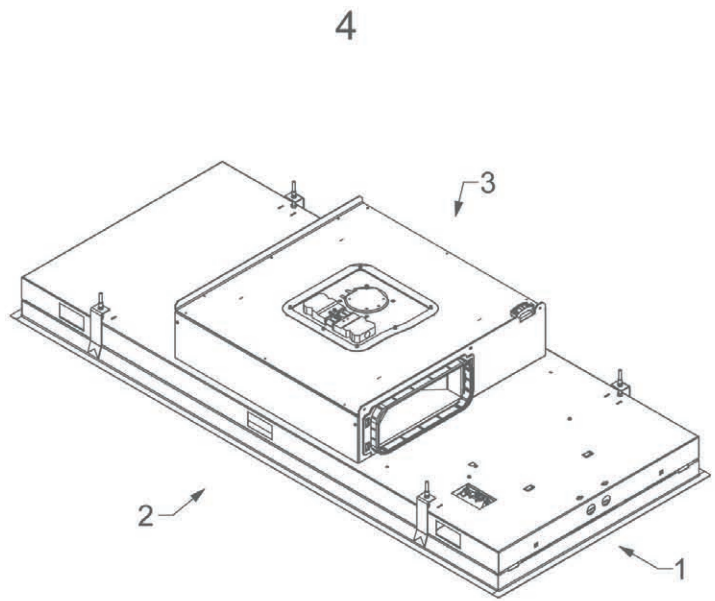
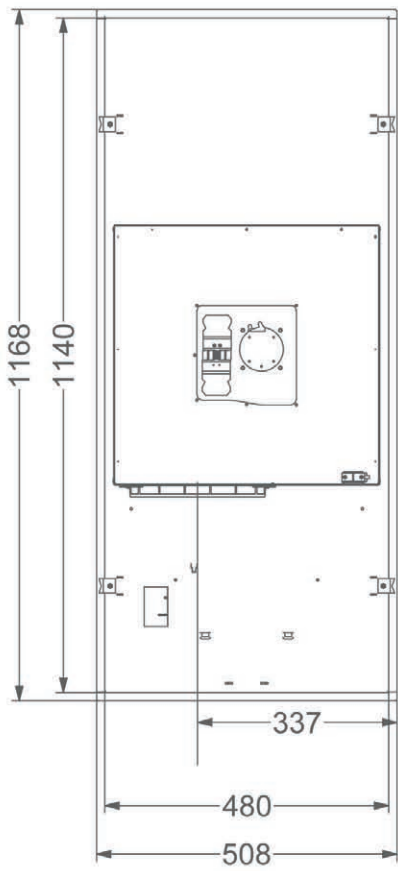
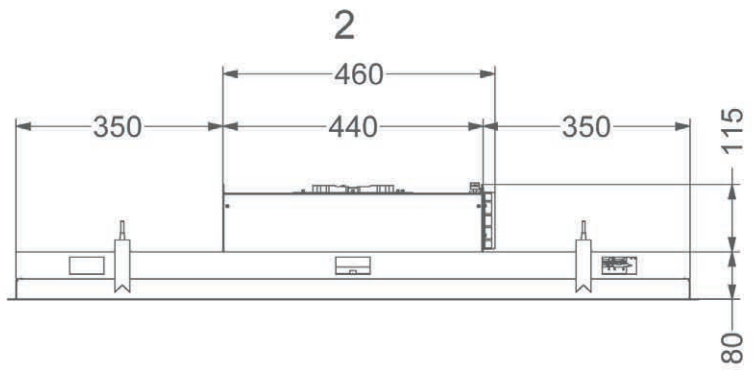
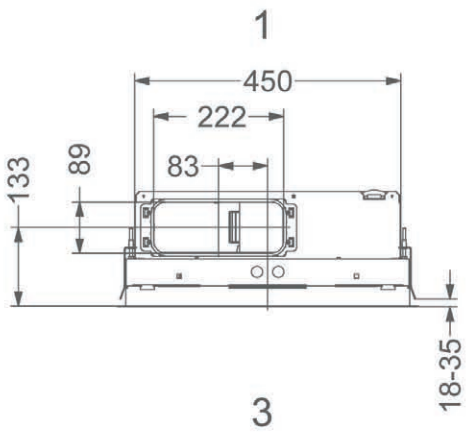
Electrical scheme: p. 24

Characteristics of the product on condition of changes or printing errors, January 2018

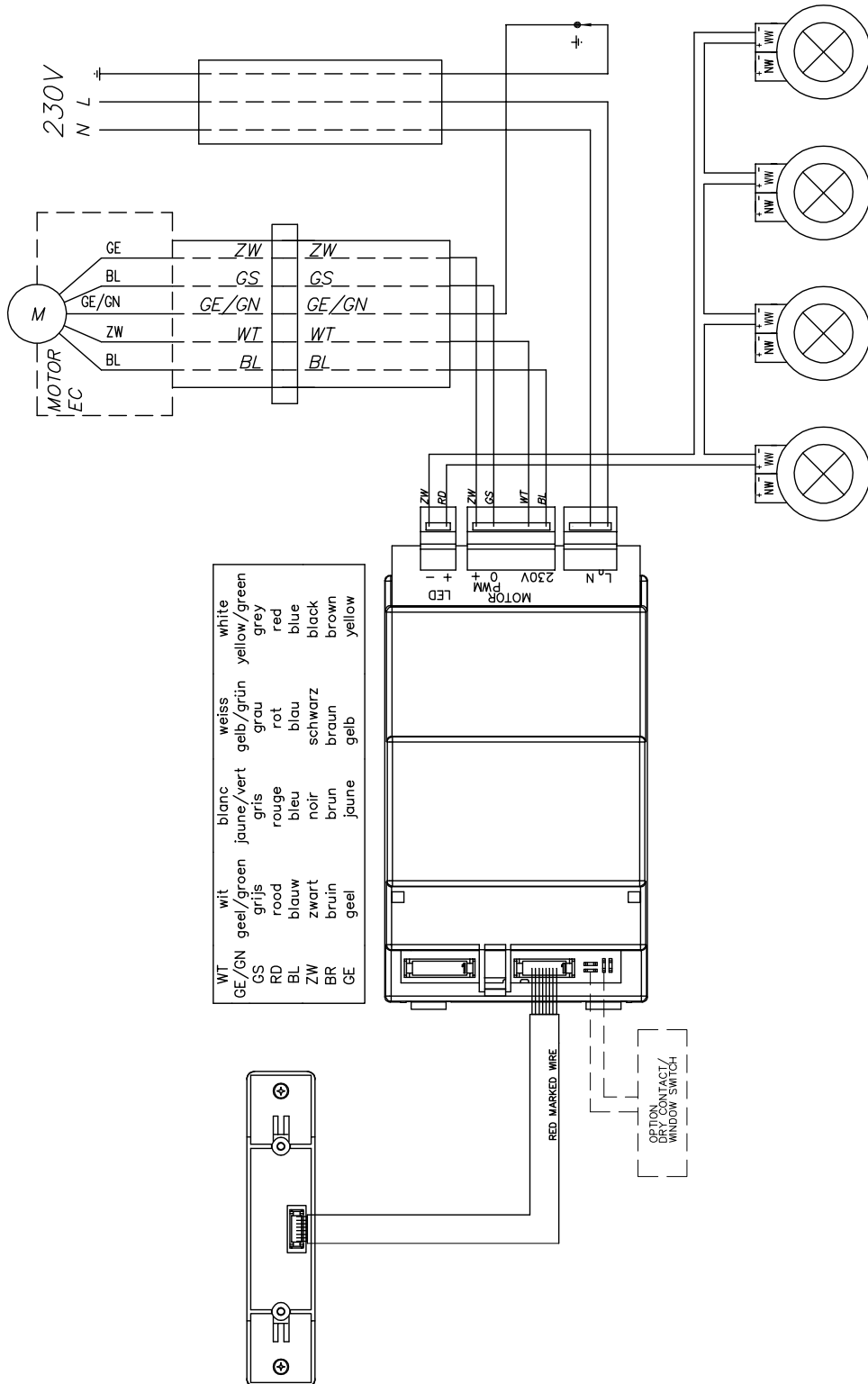
Afmetingen - Dimensions - Abmessungen - Dimensions

6810 - 6811 - 6812





Elektrisch schema - Schéma électrique - Elektrischer Schaltplan - Electrical scheme



NOVY nv behoudt zich het recht voor te allen tijde en zonder voorbehoud de constructie en de prijzen van haar producten te wijzigen.

NOVY SA se réserve le droit de modifier en tout temps et sans préavis la construction et les prix de ses produits.

NOVY nv behält sich das Recht vor, jederzeit und ohne Vorbehalt die Konstruktion und die Preise seiner Produkte zu ändern.

Novy nv reserves the right at any time and without reservation to change the structure and the prices of its products.

NOVY nv
Noordlaan 6
B - 8520 KUURNE
Tel. 056/36.51.00 - Fax 056/35.32.51
E-mail : novy@novy.be
<http://www.novy.be>

France: Tél: 0320.940662
Deutschland und Österreich: Tel: +49 (0)511.54.20.771
Nederland: Tel.: +31 (0)88-0119110
España: Tel.: +34 938 700 895
Italia: Tel.: +39 039.20.57.501

GARANTIEVOORWAARDEN - LES CONDITIONS DE GARANTIE - DIE GARANTIEBEDINGUNGEN - WARRENTY CONDITIONS

BELGIË

Novy d amkappen worden met de grootst mogelijke zorgvuldigheid geproduceerd. Desalniettemin kan er een defect optreden. Zowel binnen als buiten de waarborgperiode, kan de Novy technische dienst op een snelle en deskundige manier een herstelling van het toestel uitvoeren, zonder dat dit afbreuk doet aan de levensduur ervan.

Aanvang en duur van de waarborgperiode

De waarborgperiode vangt aan op de datum van aflevering door de verkoper (factuurdatum als bewijs) van het toestel bij de consument. De duur ervan bedraagt 60 maanden, maar wordt beperkt tot 12 maanden ingeval van industrieel of hiernmee gelijkgesteld gebruik, bv. in hotels, pensions, ...

Beperkingen

Deze waarborg is niet geldig wanneer het gaat om fouten, veroorzaakt door normale sleet, misbruik of verwaarlozing, of door ondeskundige plaatsing. Anderzijds vervalt de waarborg wanneer het apparaat zou hersteld of omgebouwd zijn met onderdelen die niet van ons fabrikaat zijn of wanneer de identificatienummers zouden zijn verwijderd of veranderd.

Er is evenmin sprake van waarborg wanneer het apparaat zou hersteld of veranderd zijn door personen die niet door onze firma daartoe gemachtigd zijn. De volledige lijst met beperkingen is beschikbaar op aanvraag.

De waarborgvoorwaarden gelden voor in België op de markt gebrachte en in gebruik zijnde toestellen. Bij ingebruikname in het buitenland van een in België gekocht toestel, of in België van een in het buitenland gekocht toestel moet de consument er zich van vergewissen of het toestel voldoet aan de lokale technische vereisten (gassoort, spanning, frequentie, installatievoorschriften, klimaatomstandigheden). Schade veroorzaakt door het niet geschikt zijn van het toestel en de noodzakelijke of gewenste aanpassingen vallen niet onder de waarborgvoorwaarden.

Aanvraag tot herstelling

Wanneer een onderdeel defect bevonden wordt, dient het via de vakhandelaar of keukeninstallateur te worden teruggestuurd aan ons adres, ontiaan van alle andere onderdelen en vergezeld van een aanvraag tot vervanging onder waarborg door afzender alsmede van dit certificaat en factuur.

Tel. nr Technische Dienst NOVY (te contacteren bij defect): 056-36 51 02
Hou dit document steeds bij de hand

BELGIQUE

Les hottes Novy sont toujours fabriqu ees avec le plus grand soin possible. Cela n'exclut pas l' ventualit  d'un d faut. Le service technique de Novy peut r parer votre appareil rapidement et correctement, aussi bien durant la p riode de garantie, qu'apr s, sans porter pr judice   sa dur e de vie.

D but et dur e de la p riode de garantie

La p riode de garantie d bute   la date de livraison par le vendeur au domicile du client (la date de la facture fait foi). La dur e est 60 mois, limit e   12 mois pour une utilisation industrielle ou comparable, dans les h tels, pensions, ...

Limitations

Cette garantie n'est pas valide quand il s'agit de d fauts suite   l'usure normale, une utilisation non conforme ou n gligence ou   une installation non conforme. D'autre part, la garantie est annul e si l'appareil a  t  r par  ou modifi  avec des pi ces qui ne sont pas d'origine, ou lorsque les num ros d'identification ont  t  d mont s ou modifi s.

La garantie ne sera pas non plus applicable quand l'appareil a  t  r par  ou modifi  par une personne non autoris e par notre entreprise.

La liste complete des limitations est disponible sur demande.

Les conditions de garantie sont valides pour les appareils commercialis s et utilis s en Belgique. Lorsque l'appareil achet  en Belgique est utilis    l' tranger ou un appareil achet    l' tranger est utilis  en Belgique, il incombe au consommateur de v rifier si l'appareil correspond aux exigences techniques locales (type de gaz, tension, fr quence, conditions d'installation, conditions climatiques). Les d g ts occasionn s par une utilisation non conforme ou ad quate et les adaptations n cessaires ou souhait es ne sont pas concern s par les conditions de la garantie.

Demande de r paration

En cas de pi ce d fectueuse, il convient de vous adresser au commer ant sp cialis  ou installateur de cuisine qui la renverra   l'usine, accompagn  de

votre demande de remplacement sous garantie, du certificat de garantie et de votre facture.

T l. No du service technique de NOVY (  contacter en cas d'un d faut): 056-36 51 02

Gardez ce document toujours   port e de main.

BELGIEN

Dunstabzugshauben von Novy werden mit gr  tm glichster Sorgfalt hergestellt. Dennoch kann es zu einem Defekt kommen. Sowohl w hrend der Garantiefrist als auch dar ber hinaus kann der technische Dienst von Novy das Ger t schnell und fachkundig reparieren, ohne dass dies die Lebensdauer des Ger tes beeintr chtigt.

Beginn und Dauer der Garantiefrist

Die Garantiefrist beginnt am dem Tag, an dem der Verk ufer (Rechnungsdatum gilt als Beleg) das Ger t an den Verbraucher liefert. Die Garantiefrist betr gt 60 Monate, wird jedoch bei industrieller oder vergleichbarer Nutzung z. B. in Hotels, Pensionen, ... auf 12 Monate verk rzt.

Einschr nkungen

Diese Garantiefrist hat keine G ltigkeit, wenn es um Fehler geht, die auf normalen Verschle , Missbrauch bzw. mangelnde Pflege oder nicht sachkundige Aufstellung zur ckzuf hren sind. Andererseits erlischt der Garantieanspruch, wenn das Ger t mit Teilen repariert oder umgebaut wird, die nicht von unserem Hersteller stammen, oder wenn die Ger tekennummern entfernt oder ver ndert werden. Ein Garantieanspruch liegt ebenso wenig vor, wenn das Ger t von Personen repariert oder ver ndert wird, die nicht die entsprechende Zulassung unserer Firma besitzen. Die vollst ndige Liste der Einschr nkungen erhalten Sie auf Anfrage.

Die Garantiebedingungen gelten f r in Belgien auf den Markt gebrachte und verwendete Ger te. Bei Inbetriebnahme eines in Belgien erworbenen Ger tes im Ausland oder eines im Ausland erworbenen Ger tes in Belgien hat sich der Verbraucher zu vergewissern, ob das Ger t den lokalen technischen Anforderungen (Gasqualit t, Spannung, Frequenz, Installationsvorschriften, Klimabedingungen) gerecht wird. Sch den, die auf die Tatsache zur ckzuf hren sind, dass das Ger t f r den gew nschten Verwendungszweck nicht geeignet ist und die notwendigen oder gew nschten  nderungen unangemessen sind, fallen nicht unter die Garantiebedingungen.

Reparaturanfrage

Wird ein Defekt an einem Ersatzteil festgestellt, ist es  ber den Fachh ndler oder den K chenbauer an unsere Adresse zur ckzuschicken, und zwar vollst ndig ausgebaut und versehen mit einer Anfrage des Absenders zum Austausch im Rahmen des Garantieanspruchs sowie dieses Zertifikats und der Rechnung.

Telefonnummer Technischer Dienst NOVY (bei einem Defekt): +32-(0)56-36 51 02.

Bewahren Sie dieses Dokument immer griffbereit auf.

FRANCE

Les hottes Novy sont toujours fabriqu ees avec le plus grand soin possible. Cela n'exclut pas l' ventualit  d'un d faut. Le service technique de Novy peut r parer votre appareil rapidement et correctement, aussi bien durant la p riode de garantie, qu'apr s, sans porter pr judice   sa dur e de vie.

D but et dur e de la p riode de garantie

La p riode de garantie d bute   la date de livraison par le vendeur au domicile du client (la date de la facture fait foi). La dur e est 60 mois, limit e   12 mois pour une utilisation industrielle ou comparable, dans les h tels, pensions, ...

Limitations

Cette garantie n'est pas valide quand il s'agit de d fauts suite   l'usure normale, une utilisation non conforme ou n gligence ou   une installation non conforme. D'autre part, la garantie est annul e si l'appareil a  t  r par  ou modifi  avec des pi ces qui ne sont pas d'origine, ou lorsque les num ros d'identification ont  t  d mont s ou modifi s. La garantie ne sera pas non plus applicable quand l'appareil a  t  r par  ou modifi  par une personne non autoris e par notre entreprise.

La liste complete des limitations est disponible sur demande.

Les conditions de garantie sont valides pour les appareils commercialis s et utilis s en France. Lorsque l'appareil achet  en France est utilis    l' tranger ou un appareil achet    l' tranger est utilis  en France, il incombe au consommateur de v rifier si l'appareil correspond aux exigences techniques locales (type de gaz, tension, fr quence, conditions

d'installation, conditions climatiques). Les d g ts occasionn s par une utilisation non conforme ou ad quate et les adaptations n cessaires ou souhait es ne sont pas concern s par les conditions de la garantie.

Demande de r paration

En cas de pi ce d fectueuse, il convient de vous adresser   votre revendeur ou installateur de cuisine qui la renverra   l'usine, accompagn  de votre demande de remplacement sous garantie, du certificat de garantie et de votre facture.

DEUTSCHLAND und  STERREICH

Dunstabzugshauben von Novy werden mit gr  tm glichster Sorgfalt hergestellt. Dennoch kann es zu einem Defekt kommen. Sowohl w hrend der Garantiefrist als auch dar ber hinaus kann der technische Dienst von Novy das Ger t schnell und fachkundig reparieren, ohne dass dies die Lebensdauer des Ger tes beeintr chtigt.

Beginn und Dauer der Garantiefrist

Die Garantiefrist beginnt am dem Tag, an dem der Verk ufer (Rechnungsdatum gilt als Beleg) das Ger t an den Verbraucher liefert. Die Garantiefrist betr gt vierundzwanzig Monate.

Einschr nkungen

Diese Garantiefrist hat keine G ltigkeit, wenn es um Fehler geht, die auf normalen Verschle , Missbrauch bzw. mangelnde Pflege oder nicht sachkundige Aufstellung zur ckzuf hren sind. Andererseits erlischt der Garantieanspruch, wenn das Ger t mit Teilen repariert oder umgebaut wird, die nicht von unserem Hersteller stammen, oder wenn die Ger tekennummern entfernt oder ver ndert werden. Ein Garantieanspruch liegt ebenso wenig vor, wenn das Ger t von Personen repariert oder ver ndert wird, die nicht die entsprechende Zulassung unserer Firma besitzen. Die vollst ndige Liste der Einschr nkungen erhalten Sie auf Anfrage.

Die Garantiebedingungen gelten f r in Belgien auf den Markt gebrachte und verwendete Ger te. Bei Inbetriebnahme eines in Belgien erworbenen Ger tes im Ausland oder eines im Ausland erworbenen Ger tes in Belgien hat sich der Verbraucher zu vergewissern, ob das Ger t den lokalen technischen Anforderungen (Gasqualit t, Spannung, Frequenz, Installationsvorschriften, Klimabedingungen) gerecht wird. Sch den, die auf die Tatsache zur ckzuf hren sind, dass das Ger t f r den gew nschten Verwendungszweck nicht geeignet ist und die notwendigen oder gew nschten  nderungen unangemessen sind, fallen nicht unter die Garantiebedingungen.

Reparaturanfrage

Wird ein Defekt an einem Ersatzteil festgestellt, ist es  ber den Fachh ndler oder den K chenbauer an unsere Adresse zur ckzuschicken, und zwar vollst ndig ausgebaut und versehen mit einer Anfrage des Absenders zum Austausch im Rahmen des Garantieanspruchs sowie dieses Zertifikats und der Rechnung. Bewahren Sie dieses Dokument immer griffbereit auf.

NOVY NEDERLAND B.V.

Garantietermijn en dekking

Een storing is een openbaring van een technisch gebrek aan het huishoudelijk apparaat, ten gevolge van een materiaal-, ontwerp- en/of productiefout, waardoor het normaal functioneren van het apparaat onmogelijk is. Met inachtneming van de onderstaande voorwaarden, wordt door Novy Nederland B.V. 5 jaar garantie verleend. De garantie gaat in op de datum van aankoop zoals die vermeld staat op de aankoopnota van de desbetreffende keukendetailist/installateur. In het 1e en 2e jaar krijgt u bij optredende storing aan uw Novy-apparaat volledige garantie op materiaal, voorrijkosten en arbeidsloon. Bij storingen die optreden in het 3e, 4e of 5e jaar geeft deze garantie recht op vergoeding van de te vervangen onderdelen. Bij een servicebezoek in het 3e, 4e of 5e jaar worden alleen de op dat moment geldende voorrijkosten en arbeidsloon in rekening gebracht. Bij de openbaring van een storing binnen 6 maanden na aflevering, wordt vermoed dat de storing reeds bij aflevering aanwezig was. Servicebezoeken worden uitsluitend op werkdagen tussen 8:00 en 17:00 uur uitgevoerd en vinden uitsluitend in Nederland plaats. Deze garantie van het huishoudelijke apparaat geldt niet bij een toepassing in een niet-huishoudelijke situatie. De garantie is overdraagbaar op eigenaar en/of adres.

Beperkingen

De garantie heeft geen betrekking op onderdelen zoals lampen, glasplaten, vefilters, geurfilters, snoer, steker en losse accessoires. Op de garantie kan geen aanspraak worden gemaakt bij gebreken

aan het apparaat die terug te voeren zijn op onjuist gebruik, ondeugdelijk onderhoud, onachtzaamheid, het niet juist handelen volgens de bepalingen in de gebruiksaanwijzing of de montage-instructie, gebreken die te wijten zijn aan installatiefouten of gebreken die de werking of de waarde van het apparaat niet noemenswaardig beïnvloeden. Eveneens kan er geen aanspraak op de garantie worden gedaan bij beschadigingen die ontstaan zijn door de gebruiker of derden, defecten en beschadigingen van het apparaat als gevolg van gebeurtenissen die gewoonlijk verzekerd zijn onder een inboedelverzekering of gebeurtenissen die buiten het normale gebruik van het apparaat vallen.

Bij een apparaat die ingebouwd is geweest in de showroom van een (keuken)leverancier wordt de garantie beperkt tot de technische delen. Beschadigingen van zichtbare delen zijn uitgesloten van garantie.

Voorwaarden

Een aanspraak op de garantie vervalt indien reparaties of ingrepen worden uitgevoerd door derden die niet door Novy gemachtigd zijn, of indien apparaten worden voorzien van niet-originele onderdelen waardoor een storing ontstaat. De reparaties aan de producten worden in de regel bij de eindgebruiker uitgevoerd. De onderdelen die zijn vervangen, worden eigendom van Novy. Bij een reparatie dient te allen tijde de originele aankoopnota aan de servicemonteur te worden overlegd.

De reparatie zal zoveel mogelijk tijdens het eerste bezoek worden uitgevoerd. Indien een tweede bezoek nodig is, zullen eventueel voorrijkosten en arbeidsloon in rekening worden gebracht, indien de noodzaak voor een herhaalbezoek aan de eindgebruiker toe te schrijven is.

Garantiegevallen leiden niet tot een verlenging van de garantietermijn en vormen evenmin het begin van een nieuwe garantietermijn. De garantietermijn voor ingebouwde vervangingsonderdelen eindigt gelijktijdig met de garantietermijn van het apparaat als geheel. Indien het typeplaatje met daarop het typenummer en serienummer is verwijderd, gewijzigd of onleesbaar is, vervalt elke aanspraak op de garantie.

De garantievoorwaarden gelden voor in Nederland op de markt gebrachte en in gebruik zijnde apparaten. Bij ingebruikname in het buitenland van een in Nederland gekocht apparaat, of in Nederland van een in het buitenland gekocht apparaat moet de consument zich van bewust zijn of het apparaat aan de lokale technische vereisten (bijvoorbeeld spanning, frequentie, installatievoorschriften, klimaatomstandigheden). Schade veroorzaakt door het niet geschikt zijn van het apparaat en de noodzakelijke of gewenste aanpassingen vallen niet onder de garantievoorwaarden.

Uitgebreidere of andere aanspraken, in het bijzonder aanspraken op vergoeding van buiten het apparaat ontstane schade, zijn uitgesloten, voor zover de aansprakelijkheid niet voortvloeit uit wettelijke bepalingen van dwingend recht.

Indien bij aanmelding van een storing de omschrijving van de storing niet leidt tot een vaststelling van deze storing door de servicemonteur en bovendien een verder inspectie van het apparaat ook geen vaststelling van een mogelijk ander defect oplevert, zullen voorrijkosten en arbeidsloon in rekening worden gebracht overeenkomstig op dat moment geldende tarieven.

Reparatie en eventuele vervanging van een apparaat Voor zover herstelwerkzaamheden door Novy Nederland B.V. redelijkerwijs niet mogelijk zijn, wordt op verzoek van de eindgebruiker binnen de genoemde garantietermijn een gelijkwaardige vervangend apparaat aangeboden. Bij een levering van een vervangend apparaat behoudt Novy Nederland B.V. zich het recht voor een redelijke gebruiksvergoeding in rekening te brengen voor de tot dan toe genoten gebruiksduur.

Aanvraag voor een service

In geval van een storing kunt u contact opnemen met uw (keuken)leverancier. Voor een goede en snelle afhandeling is het noodzakelijk dat u bij het melden van een service het type nummer van uw apparaat bij de hand heeft.

Onderdelen bestellen

Voor het bestellen van onderdelen kunt u zich wenden tot:
Novy Nederland B.V.
T (088)-0119100
E info@novynederland.nl
I www.novynederland.nl

Waarborgcertificaat NOVY dampkappen

Certificat de garantie hottes NOVY

Garantie Zertifikat NOVY Dunsthauben

Warrenty certificate NOVY hoods

Naam/Nom/Name/Name:

Adres/Adresse/Adresse/Adress:

Faktuurdatum/Date de facturation

Datum der Rechnung/Invoice Date