

Klassieke onderbouw
90 cm
Inox

EAN 5414425007493



Energie label

▪ Energie efficiëntie klasse (EEdampkap)	E
▪ Jaarlijks energie verbruik (kWh/jaar) (AECdampkap)	114,2
▪ Hydrodynamische efficiëntie klasse (FDEdampkap)	F
▪ Licht efficiëntie klasse (LEdampkap)	E
▪ Vetfilterefficiëntie klasse (GFEdampkap)	G

Functies & kenmerken

▪ Bediening	Toetsen
▪ Aantal snelheden	3
▪ Motor	Geïntegreerd
▪ Geluidsdemper	Geïntegreerd
▪ Auto stop	-
▪ Aantal vetfilters	2
▪ Vetfilter	906109
▪ Vetfilter reiniging indicatie	-
▪ Recirculiefilter reiniging indicatie	-

Afmetingen

▪ Product afmetingen (BxDxH) (mm)	898 x 518 x 261
▪ Advies afstand tussen werkblad en onderzijde dampkap met een inductie kookplaat (Hmin-Hmax)(mm)	650 - 750
▪ Advies afstand tussen werkblad en onderzijde dampkap met een gas kookplaat (Hmin-Hmax)(mm)	650 - 750
▪ Advies afstand tussen werkblad en onderzijde dampkap met elektrische of keramische kookplaat (Hmin-Hmax)(mm)	600 - 750
▪ Diameter uitblaasopening (mm)	2x125
▪ Positie afvoer	Boven

Verlichting

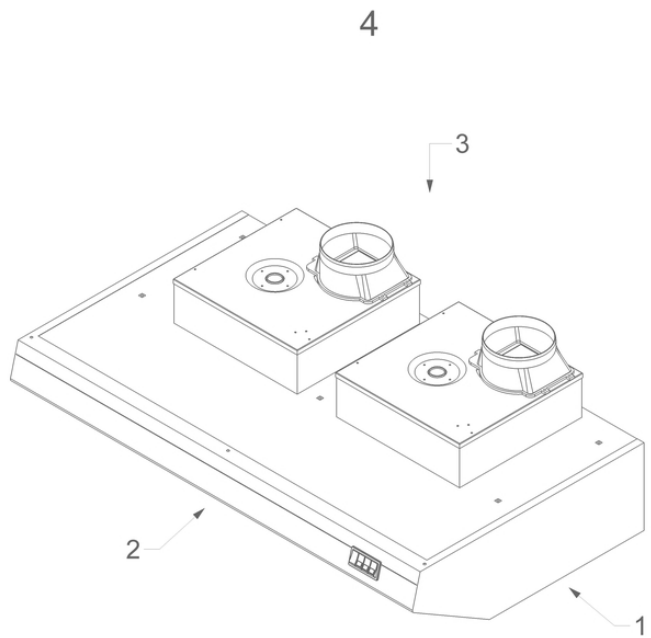
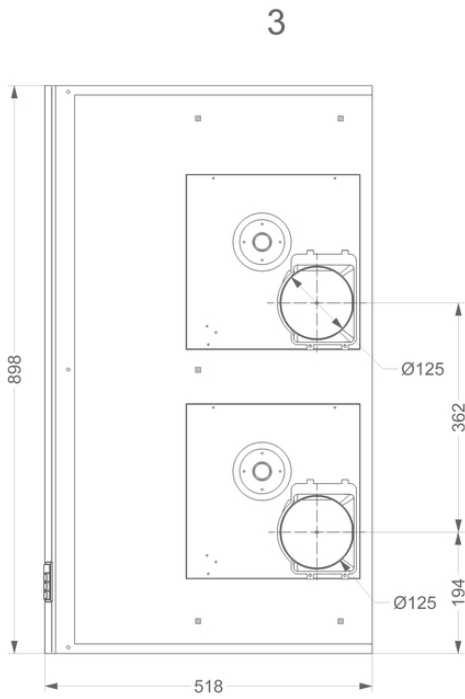
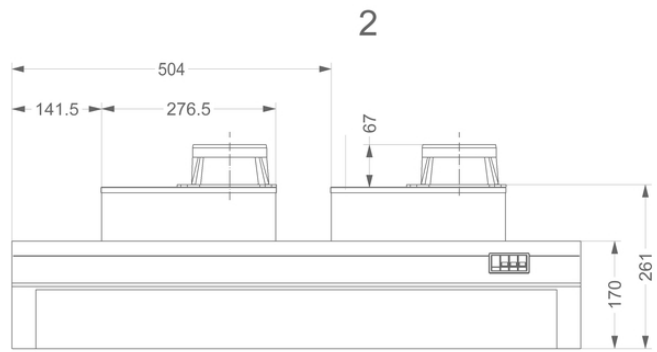
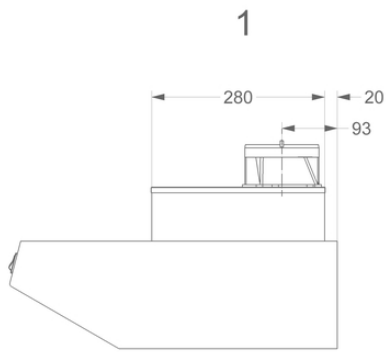
▪ Type functionele verlichting	TL 8
▪ Dimbare verlichting	-
▪ Soft-ON/OFF	-
▪ Totaal verbruik functionele verlichting (W)	18

Luchthoeveelheid & geluidsniveau

▪ Debiet snelheid 1 (m ³ /h) / Maximum druk snelheid 1 (Pa)	287 / 191
▪ Debiet snelheid 2 (m ³ /h) / Maximum druk snelheid 2 (Pa)	395 / 241
▪ Debiet snelheid 3 (m ³ /h) / Maximum druk snelheid 3 (Pa)	539 / 271
▪ Geluidsniveau snelheid 1 (dB(A)) / Geluidsdruk snelheid 1 (dB(A))	51 / 40
▪ Geluidsniveau snelheid 2 (dB(A)) / Geluidsdruk snelheid 2 (dB(A))	57 / 46
▪ Geluidsniveau snelheid 3 (dB(A)) / Geluidsdruk snelheid 3 (dB(A))	63 / 52

Technische eigenschappen

▪ Aansluitwaarde (W)	202
▪ Spanning (V)	220-230
▪ Frequentie (Hz)	50
▪ Lengte van de aansluitkabel (m)	1,2
▪ Power consumption in off-mode (Po) (W)	0.00
▪ Netto gewicht (kg)	23



Efficiëntie curve

