

Plafondunits
Cloud 110 cm
Wit

EAN 5414425002306



Funcities & kenmerken

▪ Bediening	Afstandsbediening
▪ Aantal snelheden	4
▪ Motor	Geïntegreerd
▪ Geluidsdemper	Geïntegreerd
▪ Recirculatie	Standaard
▪ InTouch functie	Standaard
▪ Auto stop	▪
▪ Naloopstand (minuten)	30
▪ Aantal vetfilters	2
▪ Vetfilter	230020
▪ Vetfilter reiniging indicatie	▪
▪ Recirculatiefilter reiniging indicatie	▪

Afmetingen

▪ Product afmetingen (BxDxH) (mm)	1100 x 600 x 176
▪ Uitsparingsmaat (BxD)(mm)	x
▪ Advies afstand tussen werkblad en onderzijde dampkap met een inductie kookplaat (Hmin-Hmax)(mm)	600 - 1600
▪ Advies afstand tussen werkblad en onderzijde dampkap met een gas kookplaat (Hmin-Hmax)(mm)	650 - 1600
▪ Advies afstand tussen werkblad en onderzijde dampkap met elektrische of keramische kookplaat (Hmin-Hmax)(mm)	600 - 1600
▪ Positie afvoer	Rechts, Links

Verlichting

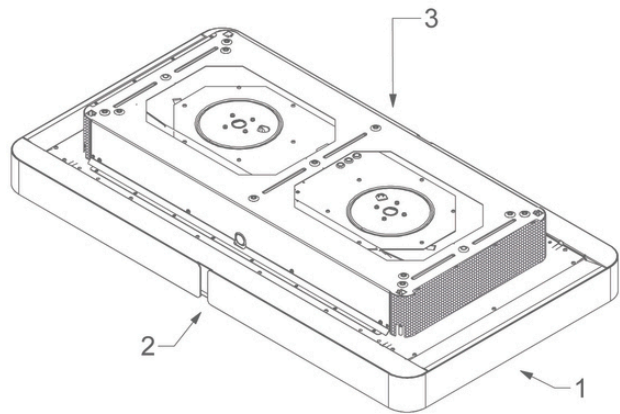
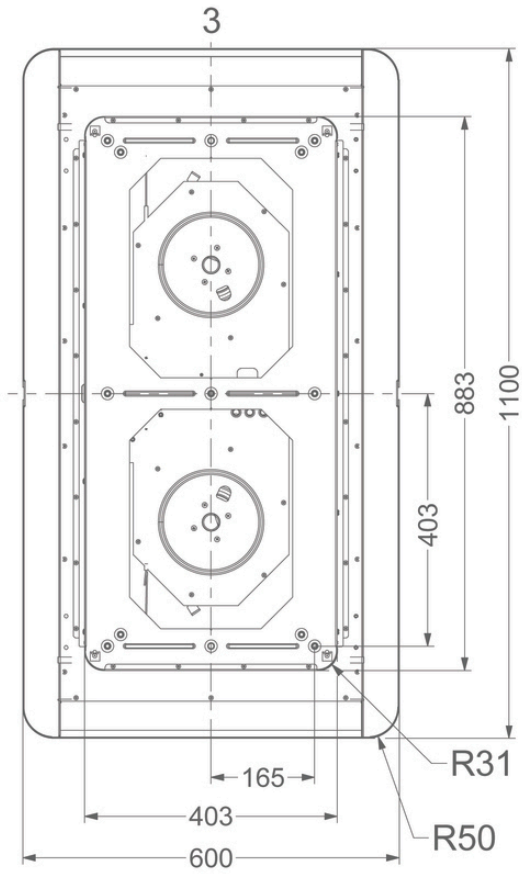
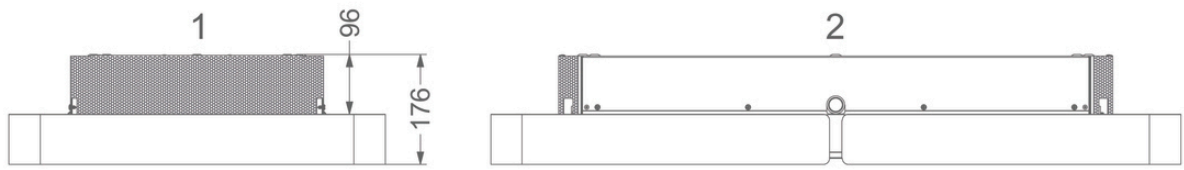
▪ Type functionele verlichting	Led
▪ Type sfeer verlichting	Led
▪ Totaal verbruik functionele verlichting (W)	31
▪ Totaal verbruik sfeer verlichting (W)	31
▪ Kleurtemperatuur functionele verlichting	2700-5000
▪ Kleurtemperatuur sfeer verlichting	2700-5000

Luchthoeveelheid & geluidsniveau

▪ Debiet snelheid 1 (m³/h)	250
▪ Debiet snelheid 2 (m³/h)	362
▪ Debiet snelheid 3 (m³/h)	437
▪ Debiet snelheid 4 (m³/h)	525
▪ Geluidsdruk snelheid 1 (dB(A)) / Geluidsniveau snelheid 1 (dB(A))	36 / 48
▪ Geluidsdruk snelheid 2 (dB(A)) / Geluidsniveau snelheid 2 (dB(A))	43 / 55
▪ Geluidsdruk snelheid 3 (dB(A)) / Geluidsniveau snelheid 3 (dB(A))	48 / 60
▪ Geluidsdruk snelheid 4 (dB(A)) / Geluidsniveau snelheid 4 (dB(A))	53 / 65

Technische eigenschappen

▪ Aansluitwaarde (W)	172
▪ Spanning (V)	220-230
▪ Frequentie (Hz)	50
▪ Power consumption in off-mode (Po) (W)	0,00
▪ Elektriciteitsverbruik in stand-by-mode (Ps) (W)	1,0
▪ Netto gewicht (kg)	40



Installatie accessoires

Extra accessoires

- 230500

Montageframe zwart voor plafonduin Cloud

